

#### INFORMAZIONI GENERALI

Il presente catalogo serve per richiedere con esattezza le parti di ricambio  
Nelle ordinazioni indicare:

- 1) il numero di codice dei particolari seguito dalla descrizione;
- 2) il colore per i pezzi verniciati o comunque colorati;
- 3) il numero di matricola del motociclo, stampigliato sul canotto di sterzo.

Le indicazioni destra e sinistra si riferiscono ai lati del veicolo rispetto al senso di marcia.

#### GENERAL INFORMATION

The present spare parts list enables one to order exactly the right spare parts.

When ordering specify:

- 1) the part's code number followed by its description;
- 2) indicate colour for painted or coloured parts;
- 3) the motorcycle's serial number, stamped on the steering head.

References to right and left apply to the vehicle in terms of its direction of movement.

#### INFORMATIONS GENERALES

Ca catalogue permet de commander correctement les pièces de rechange.  
Les commandes doivent être passées en indiquant:

- 1) le numéro de code des pièces détachées suivi de leur description;
- 2) le couleur des pièces peintes ou colorés;
- 3) le matricule de la moto, estampillé sur la tige du guidon.

Droite et gauche sont les côtés du véhicule par rapport au sens de la marche.

#### ALLGEMEINE HINWEISE

Dieser Ersatzteilkatalog dient zur genauen Angabe der Teile bei Ersatzteilbestellungen.

Bei Ersatzbestellung ist folgendes anzugeben:

- 1) Die Bestellnummer der Ersatzteile mit der entsprechenden Beschreibung;
  - 2) Farbe für lackierte und farbige Teile angeben;
  - 3) Die Sseriennummer des Motorrades, die am Lenkrohr eingepägt ist.
- Die Angaben rechts und links beziehen sich auf das Fahrzeug in Fahrrichtung.

#### INFORMACIONES GENERALES

El presente catálogo sirve para pedir con exactitud las partes de recambio.

En los pedidos se debe indicar:

- 1) el número de código de la parte y a continuación la descripción;
- 2) el color para las piezas barnizadas o coloreadas;
- 3) el número de matrícula de la motocicleta, estampado en le tubo de dirección.

Las indicaciones derecha e izquierda se refieren a los lados del vehículo respecto del sentido de marcha.

#### NOTE - LIST - NOTES - NOTE - NOTAS:

- A : In alternativa - In alternative - En alternative - Wahlweise  
En alternativa
- D : In dotazione - To issue - En necessaire - Ausrüstungsteile  
En dotación
- E : Ad esaurimento - To fell out - A' finir - Erschöpfung  
A agotamiento
- F : Fornire assieme - Supply unitedly - Fournir ensemble  
Wird zusammen geliefert - Equipar juntos
- N : Non fornito - Not supplied - Ne pas fournit  
Keine Gelieferende - No equiparado
- R : A richiesta - Upon request - Sur demande - Auf anfrage  
Bajo pedido
- S : Di serie - Supplied - De série - Standard - De serie
- U : Solo per WR/ U.S.A. - Only for WR/ U.S.A.  
Solement pour WR/ U.S.A.- Nur für WR/ U.S.A.  
Solo por WR/ U.S.A.
- X : Non per U.S.A. - Not for U.S.A. - Ne pas pour U.S.A.  
Keine für U.S.A. - No por U.S.A.
- XBR : Non per Brasile- Not for Brazil - Ne pas pour Brasile  
Keine für Brasilien - No por Brasil
- Z : n° denti, number of teeth, numéro dents, Zähne nummer  
número dientes
- (&), (@) : Montati assieme- Assembled together

Il n° di matricola iniziale del modello WR 250/2006 è  
ZCG3H01AB6V000012

The initial serial number for the WR 250/2006 model is  
ZCG3H01AB6V000012

Le matricule initial du modèle WR 250/2006 est ZCG3H01AB6V000012

Die Seriennummer des Modells WR 250/2006 beginnt mit  
ZCG3H01AB6V000012

El n° de matrícula inicial de la motocicleta WR 250/2006 es  
ZCG3H01AB6V000012

Codice colore **E**: versione "GIALLO - BLU"

Color code **E**: "YELLOW - BLUE" version

Code couleur **E**: version "JAUNE - BLEU"

Code Farbe **E**: "GELB - BLAU" Version

Código de color **E**: moto "AMARILLO - AZUL"

Dati indicativi soggetti a modifiche senza impegno di preavviso.

All data are subject to modification without prior notice.

Données indicatif sujet a modifications sans obligation de préavis.

Anderungen Vorbehalten.

Datos indicativos sujetos a modificaciones sin compromiso de preaviso.



# INDICE – INDEX – INDEX – INHALTSVERZEICHNIS - INDICE

**WR 250 /2006**  
**WR 250 U.S.A. /2006**

Tavola Drawing Table Bild Tabla	Denominazione	Description	Designation	Bezeichnung	Denominacion	Pagina Page Seite Paja
1	ATTREZZI DI ASSISTENZA, MANUALI E CATALOGHI	SERVICE TOOLS, MANUALS AND CATALOGS	OUTILS D'ASSISTANCE, MANUELS ET CATALOGUES	HILFAUSRUSTUNG, HANDBUCH UND KATALOG	HERRAMIENTAS DE ASISTENCIA, MANUALES Y CATALOGOS	11
2	TESTA, CILINDRO, PISTONE, MANOVELLISMO	CYLINDER HEAD, CYLINDER, PISTON, CRANKSHAFT	CULASSE, CYLINDRE, PISTON, VILEBREQUIN	ZYLINDERKOPF, ZYLINDER, KOLBEN, KURBELWELLE	CULATA, CILINDRO, PISTON, PALANCAS	13
3	H.T.S.	H.T.S.	H.T.S.	H.T.S.	H.T.S.	19
4	RAFFREDDAMENTO	COOLING	REFROIDISSEMENT	WASSERKÜHLUNG	ENFRIAMIENTO	21
5	BASAMENTO	CRANKCASE	CARTER	GEHAUSE	BANCADA	23
6	COPERCHI BASAMENTO	CRANKCASE COVERS	COUVERCLES CARTER	GEHAUSEDECKEL	TAPA BANCADA	27
7	AVVIAMENTO A PEDALE	KICK STARTER	PEDAL DE MISE EN MARCHÉ	ANLASSER	PUESTA EN MARCHA A PEDAL	29
8	FRIZIONE, TRASM. PRIMARIA	CLUTCH, PRIMARY DRIVE	EMBAYAGE, TRANSMISS. PRIMARIE	KUPPLUNG, ERSTERANTRIEB	EMBRAGUE, TRANSM. PRIMARIA	33
9	CAMBIO	TRANSMISSION	BOITE DE VITESSE	WECHSELGETRIEBE	CAMBIO	35
10	COMANDO CAMBIO	SHIFTER	COMMANDE DE VITESSE	GANGSCHALTUNG	MANDO CAMBIO	37
11	PARTE ELETTRICA	ELECTRIC PART	PARTIE ELECTRIQUES	ELEKTRISCHETEILE	PARTE ELECTRICA	39
12	CARBURATORE	CARBURETOR	CARBURATEUR	VERGASER	CARBURADOR	41
13	FILTRO ARIA	AIR FILTER	FILTRE AIRE	AIRFILTER	FILTRO DE AIRE	45
14	TELAIO, PEDANE	FRAME, FOOT RESTS	CADRE, REPOSE PIEDS	RAHMEN, FUSSBRETT	BASTIDOR, REPOSAPIES	47
15	SOSPENSIONE ANTERIORE	FRONT FORK ASSEMBLY	SUSPENSION AVANT	VORDERTELESKOPGABEL	SUSPENSION DELANTERA	51
16	FORCELLONE	SWING ARM	FOURCHE	GABEL	HORQUILLA	57
16A	LEVERAGGI SOSPENSIONE POSTERIORE	REAR SUSPENSION LINKAGE	LEVIER SUSPENSION ARRIERE	HEBELWERK HINTERHAUFHANGUNG	PALANCA SUSPENSION TRASERA	61
16B	AMMORTIZZATORE POSTERIORE	REAR SUSPENSION	SUSPENSION ARRIÈRE	HINTERHAUFHANGUNG	SUSPENSION TRASERA	63
17	MANUBRIO E COMANDI	HANDLEBAR AND CONTROLS	GUIDON ET COMMANDES	LENKER UND STEUERORGANE	MANILLAR Y MANDOS	65
18	FRENO IDRAULICO POSTERIORE	REAR HYDRAULIC BRAKE	FREIN HYDRAULIQUE ARRIERE	HINTERBREMSE	FRENO HIDRAULICO TRASERO	67
19	PANNELLI LAT., PARAFANGHI, SELLA	SIDE PANELS, FENDERS, SEAT	PANNEAU, GARDE-BOUES , SIEGE	STREIFEN, KOTFLUGEL, SATTEL	PANELES, GUARDABARROS, SILLIN	69
20	SERBATOIO CARBURANTE, CONVOGIATORI	GAS TANK, PANELS	RESERVOIR CARBURANT, FLANCS	KRAFTSTOFFBEHALTER, FLANKE	DEPOSITO GASOLINA, LATERALES	73
21	SCARICO	EXHAUST SYSTEM	TUYAU D'ÉCHAPPEMENT	AUSPUFFROHR	TUBO DE ESCAPE	75
22	FRENO IDRAULICO ANTERIORE	FRONT HYDRAULIC BRAKE	FREIN HYDRAULIQUE AVANT	VORTERBREMSE	FRENO HIDRAULICO DELANTERA	77
22A	RUOTA ANTERIORE	FRONT WHEEL	ROUE AV.	VORTERRAD	RUEDA DELANTERA	79



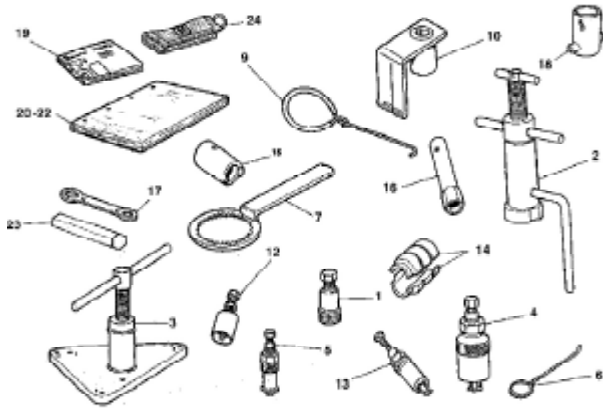
INDICE – INDEX – INDEX – INHALTSVERZEICHNIS - INDICE

WR 250 /2006  
WR 250 U.S.A. /2006

Tavola Drawing Table Bild Tabla	Denominazione	Description	Designation	Bezeichnung	Denominacion	Pagina Page Seite Paja
23	RUOTA POSTERIORE	REAR WHEEL	ROUE ARRIERE	HINTERRAD	RUEDA TRASERA	81
24	<del>STRUMENTO DIGITALE, INDICATORI, AVVISATORE ACUSTICO (WR)</del>	<del>DIGITAL INSTRUMENT, FLINKERS, HORN (WR)</del>	<del>INSTRUMENT DIGITAL, CLINOTANIS, SIGNALATEUR ACOUSTIQUE (WR)</del>	<del>DIGITAL TACHOMETER, FLINKERS, HUPE (WR)</del>	<del>INSTRUMENTO DIGITAL, NIERMIENTES, HUPE (WR)</del>	83
25	GRUPPO CAVI, PARTI ELETTRICHE	MAIN WIRING HARNESS, ELECTRICAL PARTS	CABLES PRINCIPAL, PARTIES ELECTRIQUES	KABEL, ELEKTRISCHE HUPE (WR)	GRUPO PRINCIPAL CABLES, PARTES ELECTRICAS	85
26	KIT TRASFORMAZIONE ENDURO (WR U.S.A.)	ENDURO TRANSFORMATION KIT (WR U.S.A.)	SET TRANSFORMATION ENDURO (WR U.S.A.)	KIT TRANSFORMATION ENDURO (WR U.S.A.)	KIT TRANSFORMATION ENDURO (WR U.S.A.)	87
27	DECALCOMANIE (WR)	TRANSFER (WR)	DECALCOMANIE (WR)	ABZIEHBILD (WR)	CALCOMANIA (WR)	91
28	DECALCOMANIE (WR- USA Enduro; WR- USA)	TRANSFER (WR- USA Enduro; WR- USA)	DECALCOMANIE (WR- USA Enduro; WR- USA)	ABZIEHBILD (WR- USA Enduro; WR- USA)	CALCOMANIA (WR- USA Enduro; WR- USA)	93
-	INDICE NUMERICO PROGRESSIVO	NUMERICAL INDEX	INDEX NUMERIQUE	NUMMERNVERZEICHNIS	ÍNDICE NUMÉRICO PROGRESÍVO	94

Tavola - Drawing - Table - Bild - Tabla

**1**

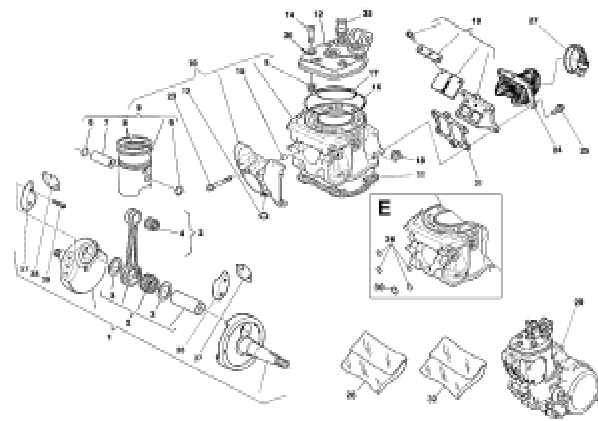


Pagina - Page - Page - Seite - Paja

**10**

Tavola - Drawing - Table - Bild - Tabla

**2**

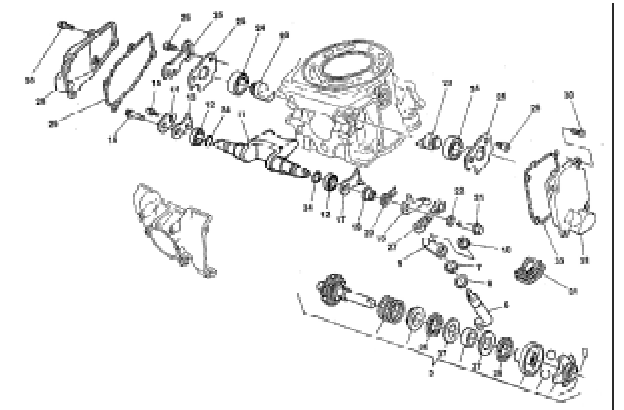


Pagina - Page - Page - Seite - Paja

**12**

Tavola - Drawing - Table - Bild - Tabla

**3**

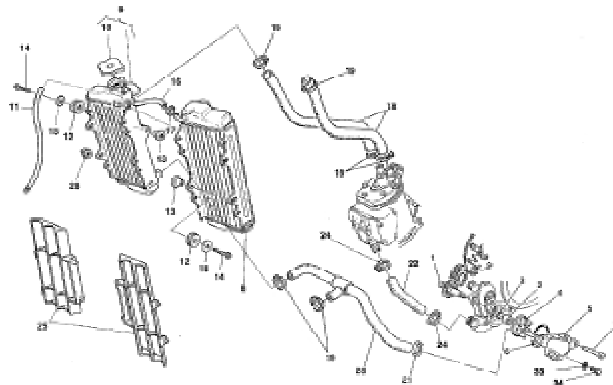


Pagina - Page - Page - Seite - Paja

**18**

Tavola - Drawing - Table - Bild - Tabla

**4**

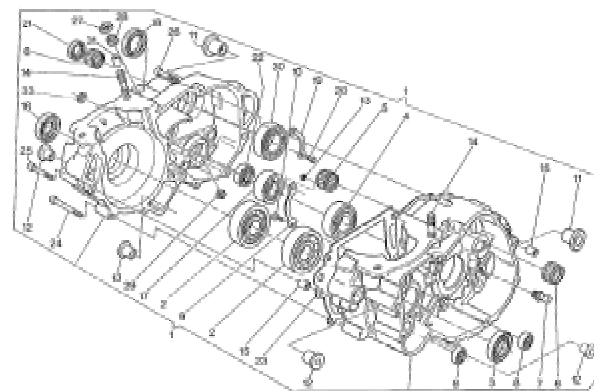


Pagina - Page - Page - Seite - Paja

**20**

Tavola - Drawing - Table - Bild - Tabla

**5**

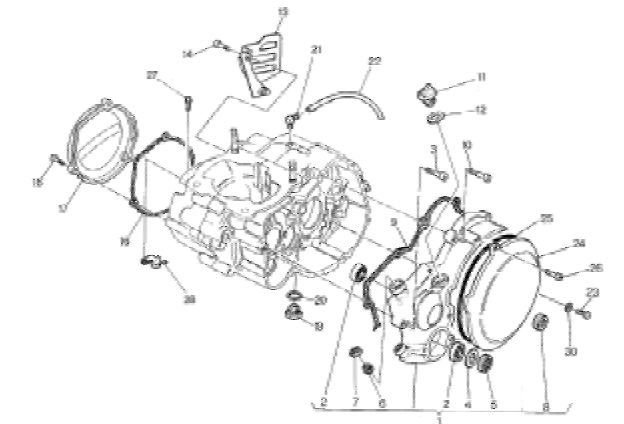


Pagina - Page - Page - Seite - Paja

**22**

Tavola - Drawing - Table - Bild - Tabla

**6**



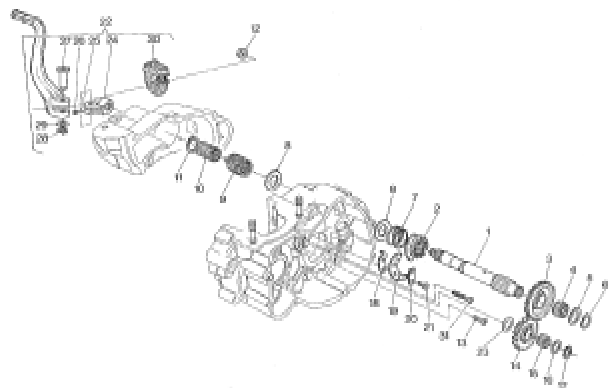
Pagina - Page - Page - Seite - Paja

**26**



Tavola - Drawing - Table - Bild - Tabla

**7**

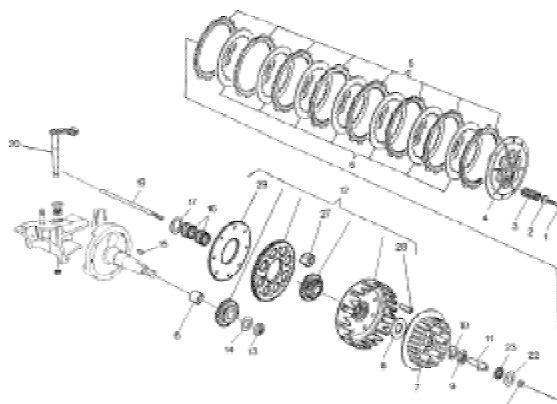


Pagina - Page - Page - Seite - Paja

**28**

Tavola - Drawing - Table - Bild - Tabla

**8**

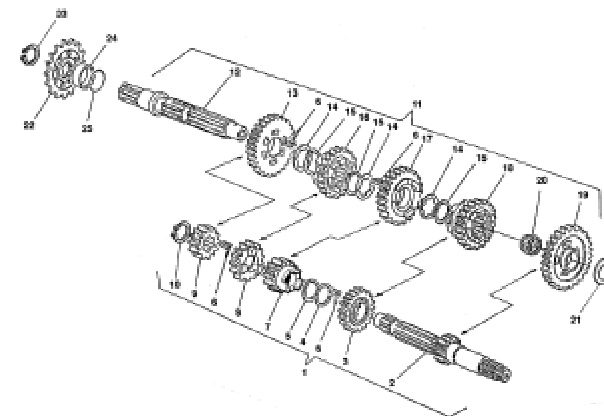


Pagina - Page - Page - Seite - Paja

**32**

Tavola - Drawing - Table - Bild - Tabla

**9**

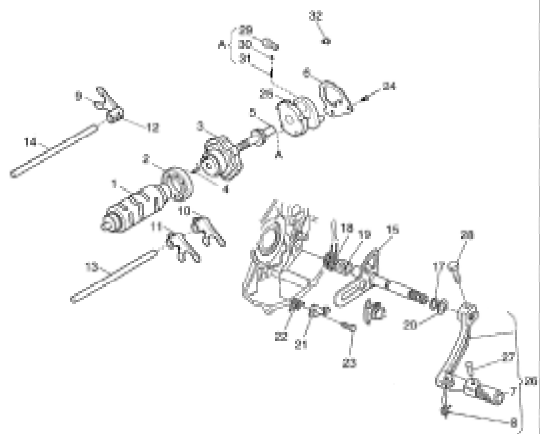


Pagina - Page - Page - Seite - Paja

**34**

Tavola - Drawing - Table - Bild - Tabla

**10**

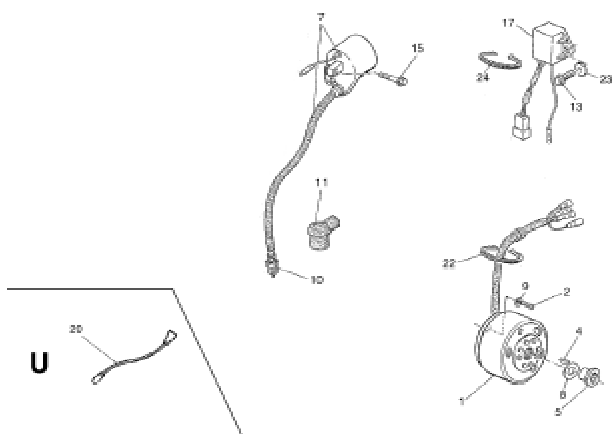


Pagina - Page - Page - Seite - Paja

**36**

Tavola - Drawing - Table - Bild - Tabla

**11**

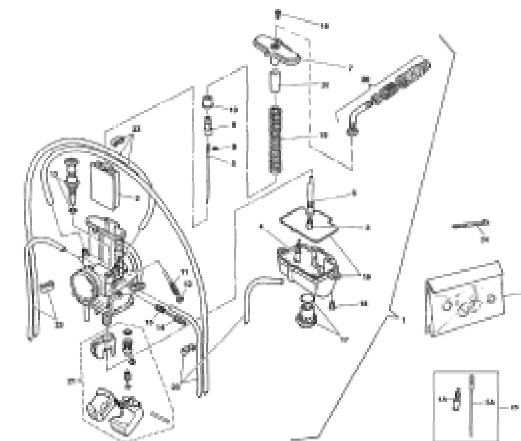


Pagina - Page - Page - Seite - Paja

**38**

Tavola - Drawing - Table - Bild - Tabla

**12**

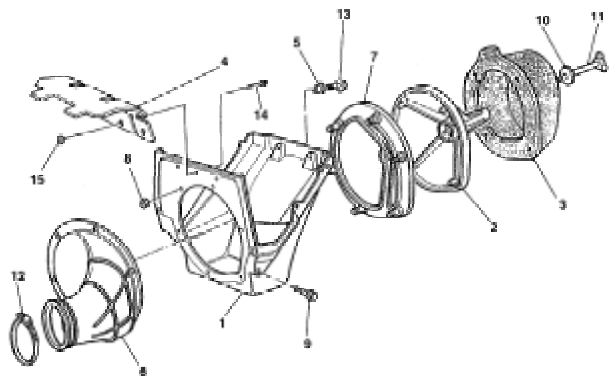


Pagina - Page - Page - Seite - Paja

**40**

Tavola - Drawing - Table - Bild - Tabla

13

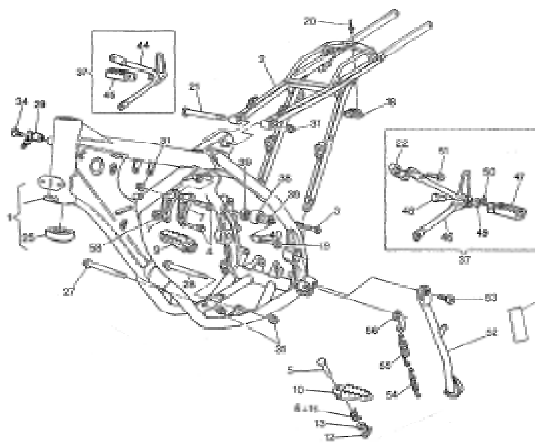


Pagina - Page - Page - Seite - Paja

44

Tavola - Drawing - Table - Bild - Tabla

14

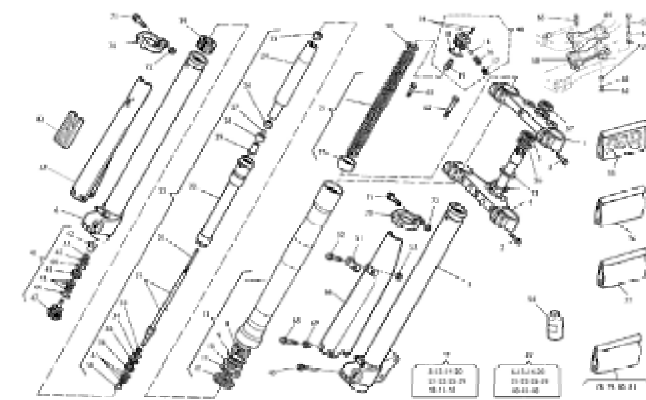


Pagina - Page - Page - Seite - Paja

46

Tavola - Drawing - Table - Bild - Tabla

15

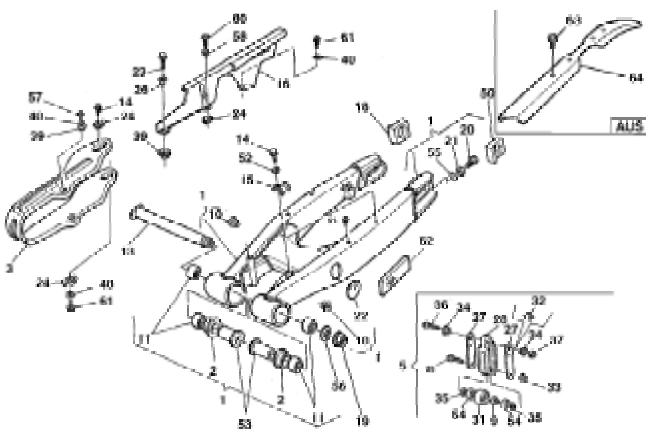


Pagina - Page - Page - Seite - Paja

50

Tavola - Drawing - Table - Bild - Tabla

16

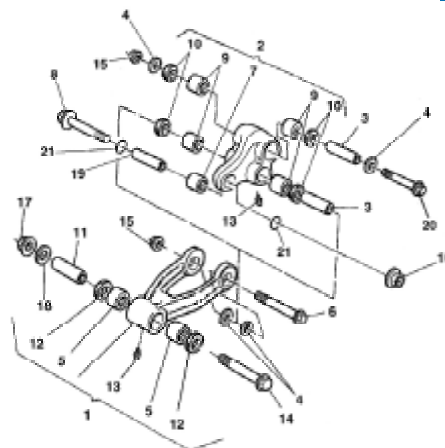


Pagina - Page - Page - Seite - Paja

56

Tavola - Drawing - Table - Bild - Tabla

16A

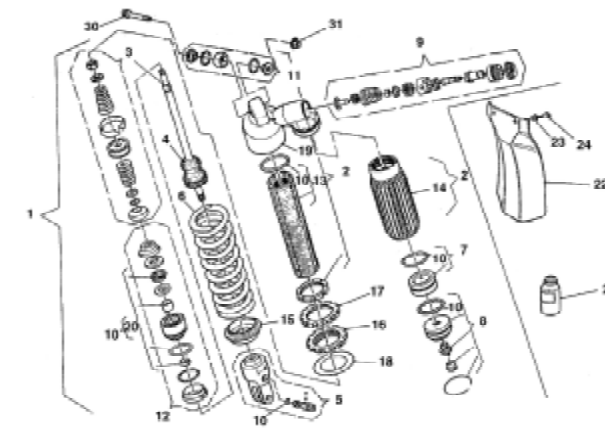


Pagina - Page - Page - Seite - Paja

60

Tavola - Drawing - Table - Bild - Tabla

16B

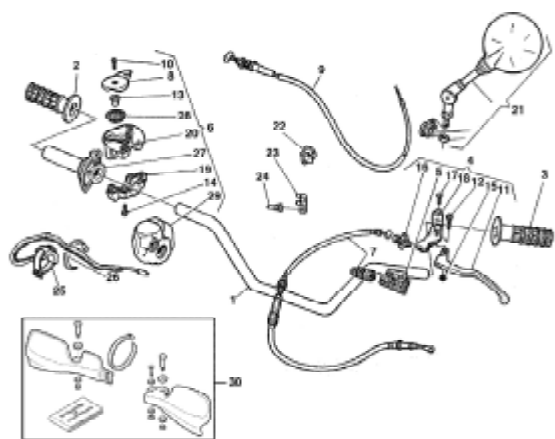


Pagina - Page - Page - Seite - Paja

62

Tavola - Drawing - Table - Bild - Tabla

**17**

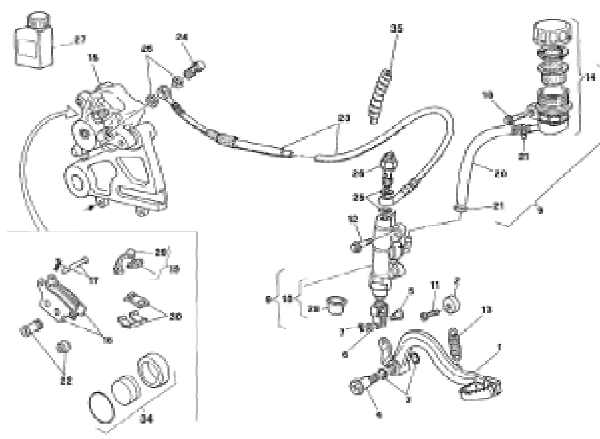


Pagina - Page - Page - Seite - Paja

**64**

Tavola - Drawing - Table - Bild - Tabla

**18**

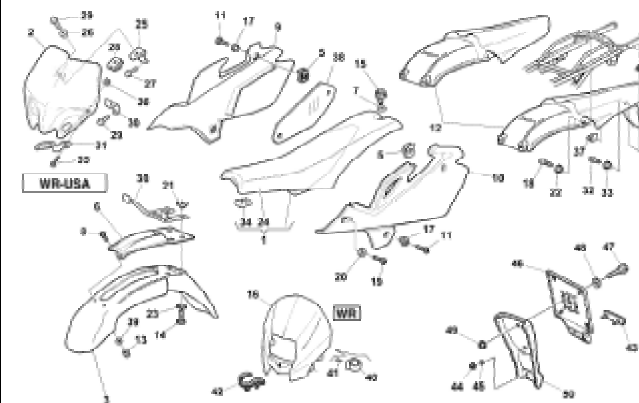


Pagina - Page - Page - Seite - Paja

**66**

Tavola - Drawing - Table - Bild - Tabla

**19**

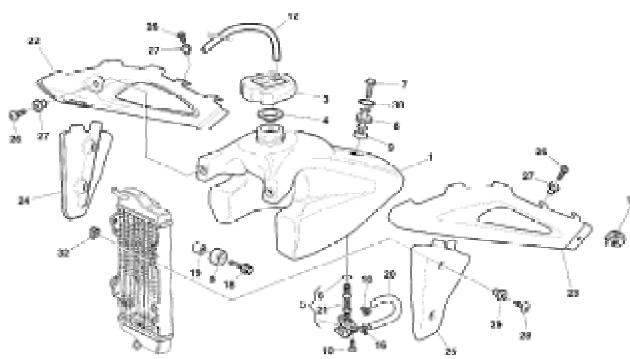


Pagina - Page - Page - Seite - Paja

**68**

Tavola - Drawing - Table - Bild - Tabla

**20**

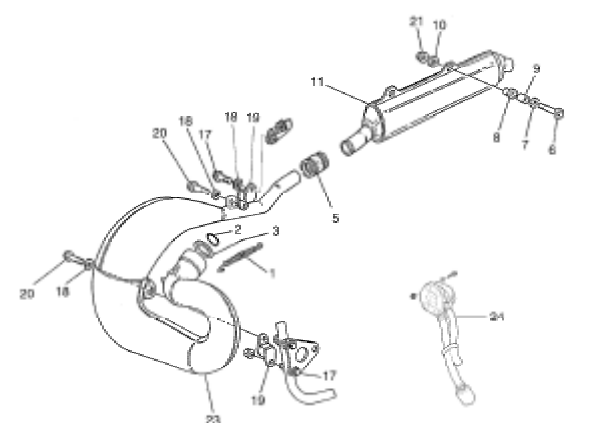


Pagina - Page - Page - Seite - Paja

**72**

Tavola - Drawing - Table - Bild - Tabla

**21**

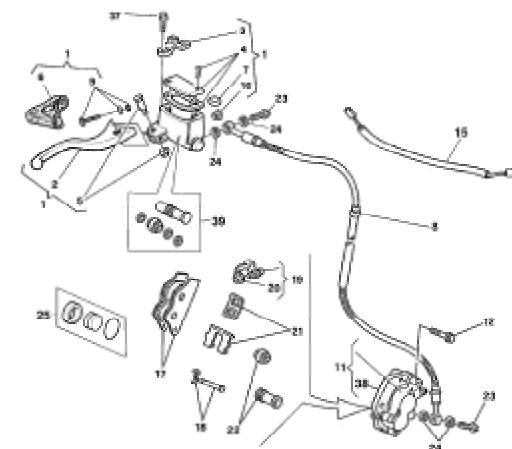


Pagina - Page - Page - Seite - Paja

**74**

Tavola - Drawing - Table - Bild - Tabla

**22**

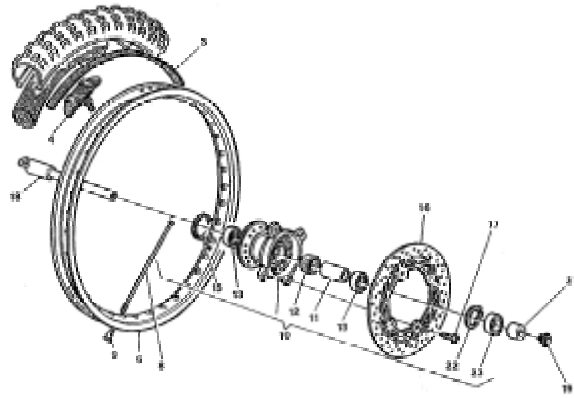


Pagina - Page - Page - Seite - Paja

**76**

Tavola - Drawing - Table - Bild - Tabla

22A

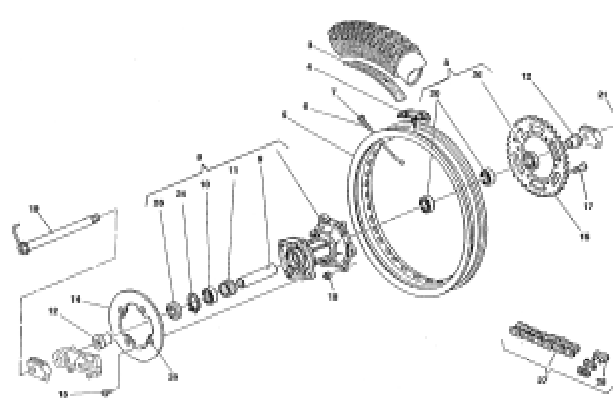


Pagina - Page - Page - Seite - Paja

78

Tavola - Drawing - Table - Bild - Tabla

23

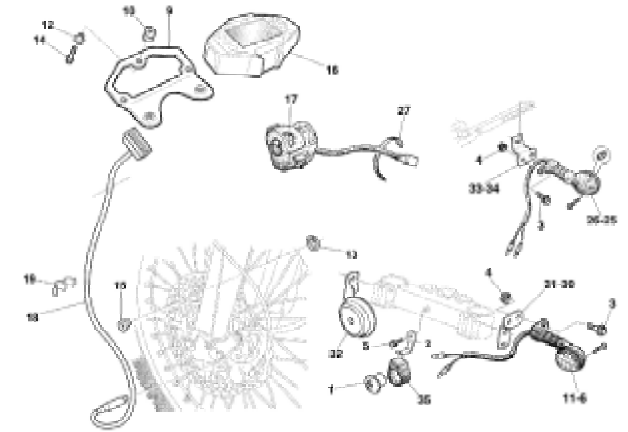


Pagina - Page - Page - Seite - Paja

80

Tavola - Drawing - Table - Bild - Tabla

24

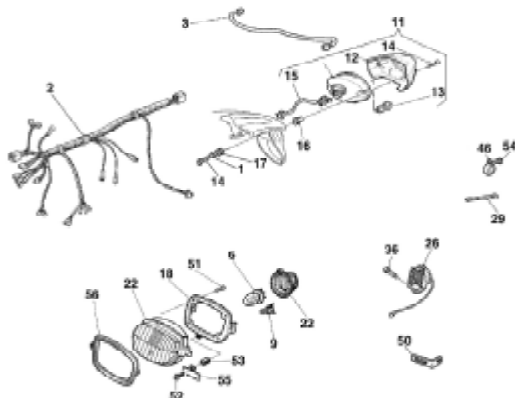


Pagina - Page - Page - Seite - Paja

82

Tavola - Drawing - Table - Bild - Tabla

25

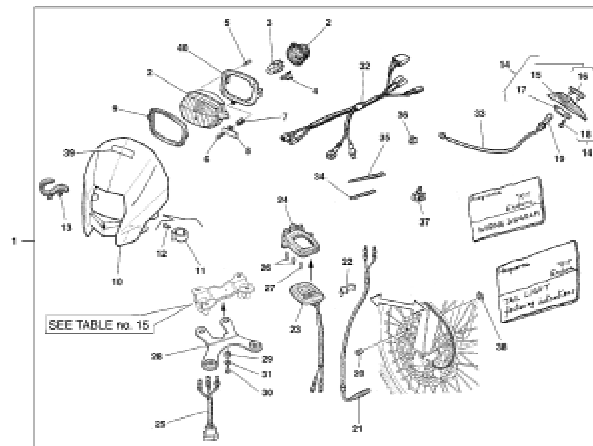


Pagina - Page - Page - Seite - Paja

84

Tavola - Drawing - Table - Bild - Tabla

26



Pagina - Page - Page - Seite - Paja

86

Tavola - Drawing - Table - Bild - Tabla

27



Pagina - Page - Page - Seite - Paja

90

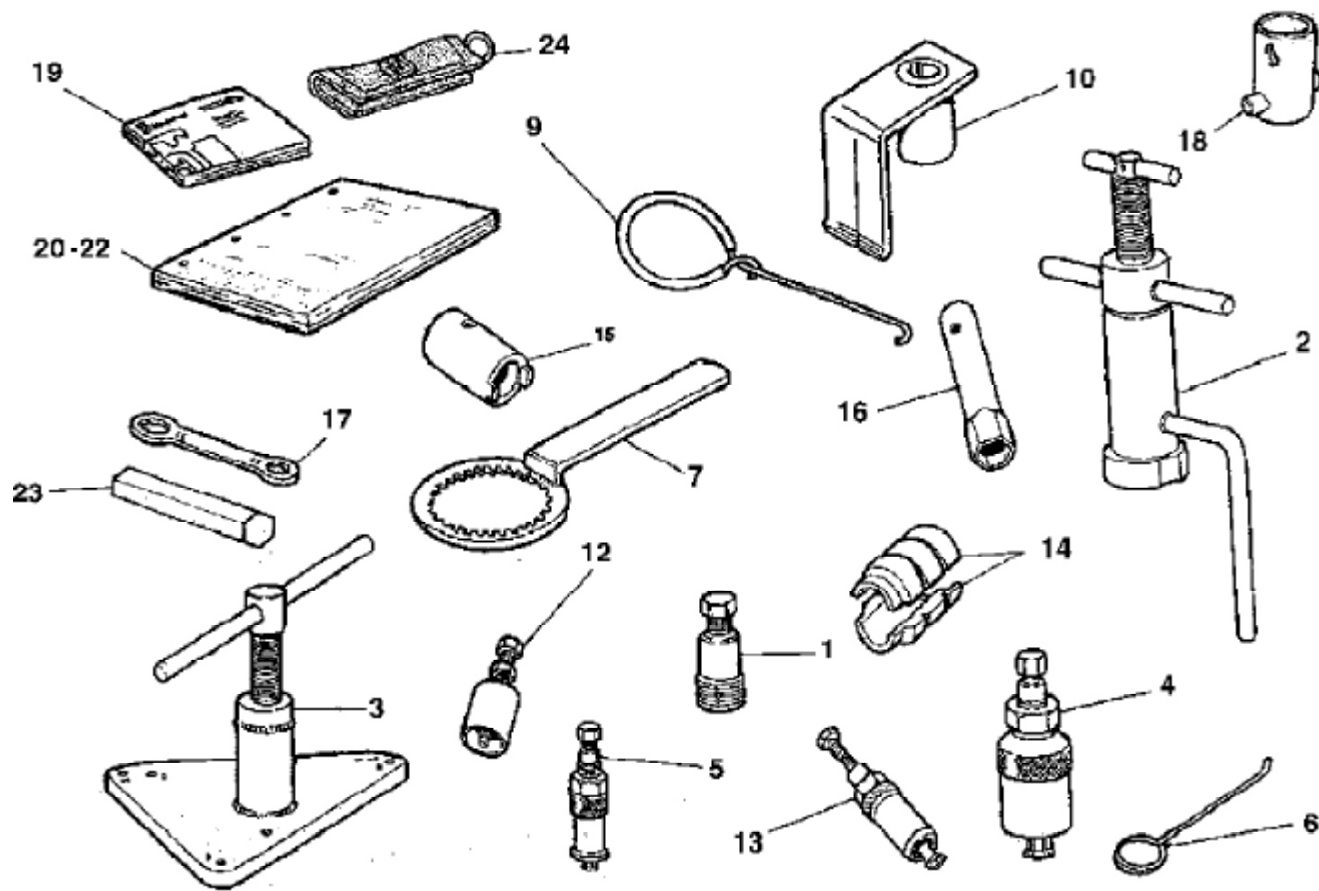
Tavola - Drawing - Table - Bild - Tabla

28



Pagina - Page - Page - Seite - Paja

92





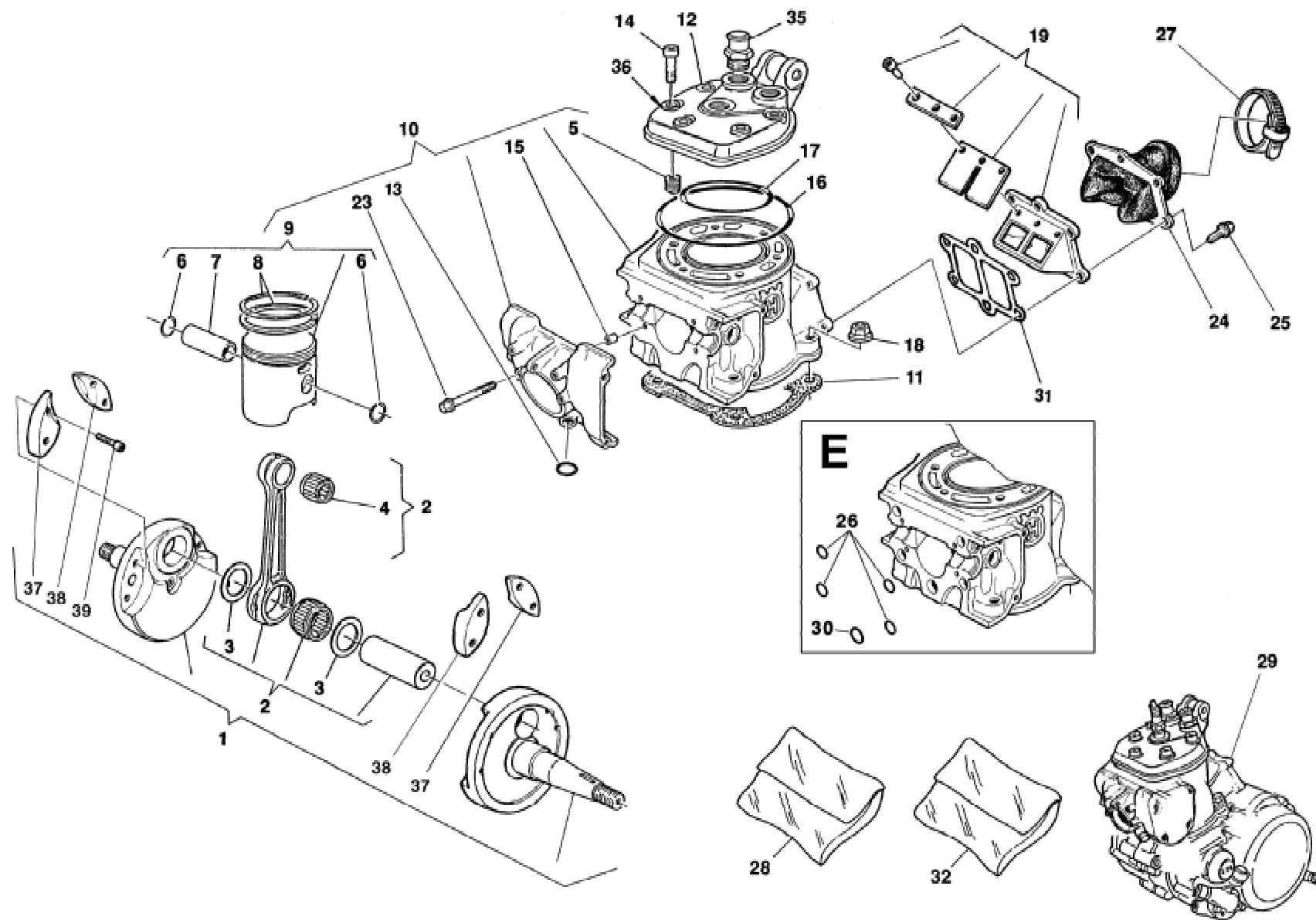
WR 250 /2006  
WR 250 U.S.A. /2006

TAVOLA  
DRAWING  
TABLE  
BILD  
TABLA

1

**ATTREZZI DI ASSISTENZA, MANUALI E CATALOGHI - SERVICE TOOLS, MANUALS AND CATALOGS  
OUTILS D'ASSISTANCE, MANUELS ET CATALOGUES - HILFAUSRUSTUNG, HANDBUCH UND KATALOG  
HERRAMIENTAS DE ASISTENCIA, MANUALES Y CATALOGOS**

Note Notes Marke Notas	Pos. No. N. Index Pos.	N. Cod. Code No. Nr. Code Code Nr N. Cod.	Q.tà Q.ty Q.te M.ge C.ad	DENOMINAZIONE	NAME	DESIGNATION	BESHREIBUNG	DENOMINACION	Validità Validity Validité Gultig Validez
	1	8000 60516	1	Estrattore rotore accensione	Rotor puller	Extracteur rotor allumage	Auszieher Rotor zundung	Extractor rotor encendido	
	2	8000 58256	1	Attrezzo mont. alb. motore nel carter sx.	Installing tool. crankshaft left	Outil pour montage vilebr. dans le demicarter G.	Werkzeug für Mont. Motorwelle im linken Kurbelgehäuse	Herramienta mont. eje motor en el carter izq.	
	3	8000 58258	1	Attrezzo separaz. semicarter	Crankcase splitting tool	Outil dem. demic. vilebreq.	Werkzeug um Halbgehaeuse	Herramienta semi-carter	
	4	8000 43720	1	Estrattore cuscinetto albero comando cambio	Bearing extractor	Extracteur pour roulement	Auszieher für rollenlayers	Extractor cojinete	
	5	8000 43824	1	Estratt. cuscin. a rullini rinvio com. valvola e pompa acqua	Extracteur for roller bearing valve drive gear & water pump	Ext. roulement à aiguilles renvoi com.soup.pompe eau	Abzie.für Nadellager Vorgelege Ventil wasserpumpelagerung	Extractor cojinete de rulos mando valvola y bomba agua	
	7	8000 39524	1	Chiave blocc. mozzo frizione	Clutch hub retaining wrench	Cléf arret moyeau embrayage	Halterungsschlüssel der	Llave bloquear cubo fricción	
	9	1519 84701	1	Gancio per molle	Hook	Crochet	Haken	Gancho	
	10	8000 75578	1	Attrezzo controllo fase acc.	Ignition control tool	Outil Pour surveillance allumage	Werkzeug kontr. der zundungl	Herramientas control fase encendido	
	12	8000 90659	1	Attrezzo valvola Booster	Booster installing tool	Outil montage Booster	Werkz. mont. Booster	Herram. mont. Booster	
	13	8000 43823	1	Estrattore cuscinetto	Needle bearing extractor	Extracteur pour roulement	Auszieher für Nadelkäfig	Extractor cojinete	
	14	8000 91288	1	Introduttore MIM	Jaw	Machoire	Zusatzbacke	Tenaza	
	15	8000 91289	1	Attrezzo blocca cartuccia	Pumping retainer	Arret pompage	Klammer pumpen	Broche bombeadora	
<b>D</b>	16	8000 70836	1	Chiave candela	Spark plug wrench	Cléf bougie	Zündkerzeschlüssel	Llave bujia	
<b>D</b>	17	8000 66802	1	Chiave poligonale	Box wrench	Clé polygonale	Sechskantschlüssel	Llave poligonal	
<b>D</b>	18	8000 96997	1	Chiave perno ruota anteriore	Front wheel axle wrench	Cléf pivot roue avant	Vorterrad bolzen schlüssel	Llave perno rueda delantera	
<b>D</b>	19	8000 A5853	1	Libr. uso e manutenzione	Owner's manual	Emploi d'entretien	Betriebsanleitung	Manuàl uso y mantenimiento	
<b>R</b>	20	8000 A5854	1	Manuale di officina	Workshop manual	Manuel d'atelier	Werkstatthandbuch	Manual de Oficina	
<b>R</b>	22	8000 A5855	1	Catalogo PARTI DI RICAMBIO	SPARE PARTS catalog	Catalogue PIECES DE RECHANGE	ERSATZTEILKATALOG	Catalogo "PIEZAS DE REPUESTO"	
<b>D</b>	23	8000 56920	1	Chiave esagonale per vite perno ruota anteriore	Front wheel axle screw Allen wrench	Clef à douille pour vis de pivot roue avant	Sechs Kantschlüssel für Vorderradbolzen schraube	Llave hexagonal por tornillo perno rueda delantera	
<b>D</b>	24	8000 97615	1	Porta chiavi	Key-ring	Porte-clefs	Schlüsselring	Llavero	







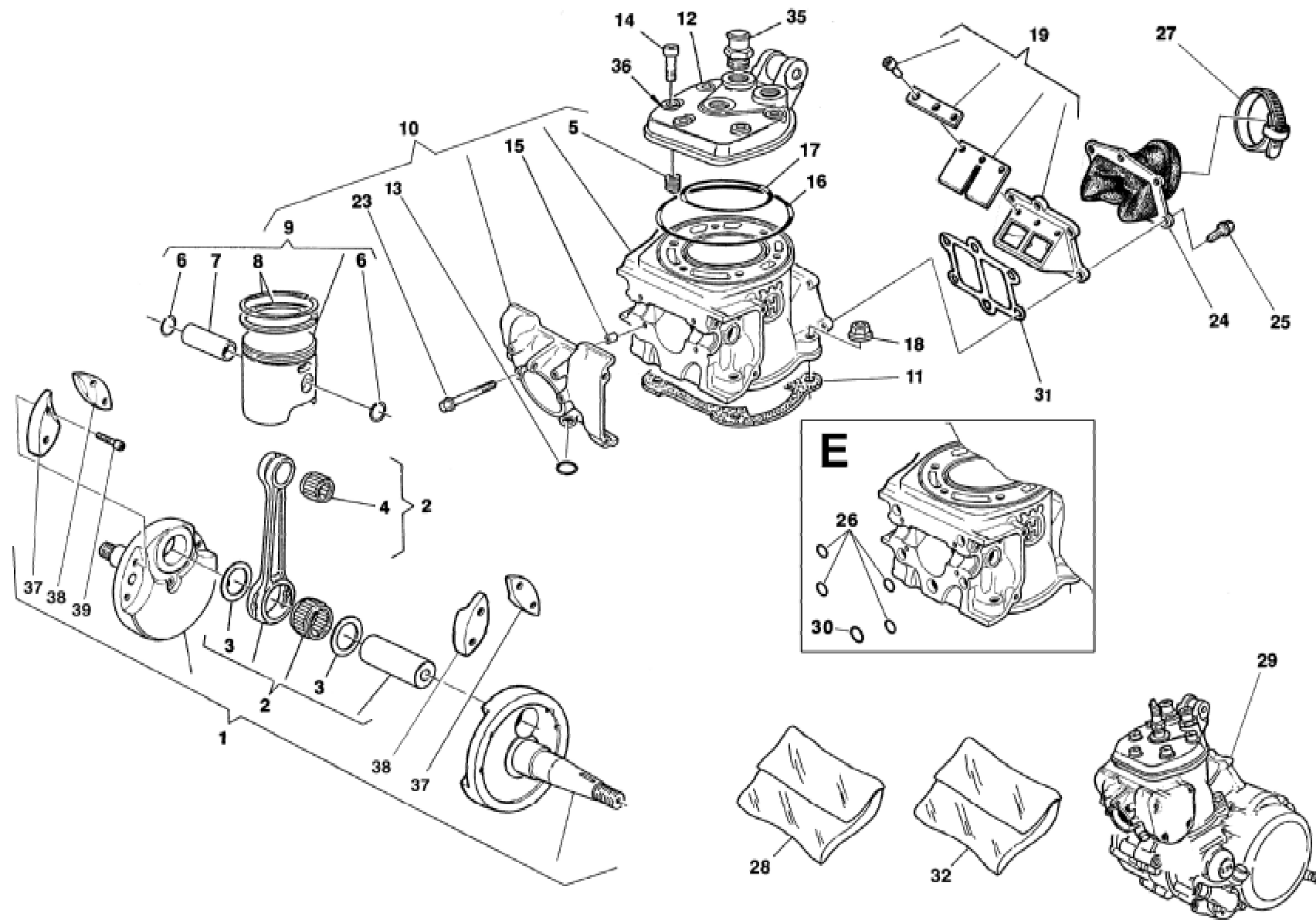
WR 250 /2006  
WR 250 U.S.A. /2006

TAVOLA  
DRAWING  
TABLE  
BILD  
TABLA

2

TESTA, CILINDRO, PISTONE, MANOVELLISMO - CYLINDER HEAD, CYLINDER, PISTON, CRANKSHAFT  
CULASSE, CYLINDRE, PISTON, VILEBREQUIN - ZYLINDERKOPF, ZYLINDER, KOLBEN, KURBELWELLE  
CULATA, CILINDRO, PISTON, PALANCAS

Note Notes Notas	Pos. No. N. Index Pos.	N. Cod. Code No. Nr. Code N. Cod.	Q.tà Q.ty Q.te M.ge C.ad	DENOMINAZIONE	NAME	DESIGNATION	BESCHREIBUNG	DENOMINACION	Validità Validity Validité Gültig Validez
	1	8000 89024	1	Albero motore completo	Crankshaft assy	Vilebrequin compl.	Kurbewelle kpl.	Cigüeñal compl.	
	2	8A00 50632	1	Biella completa	Connecting rod compl.	Bielle compl.	Pleuelstange kpl.	Biela motor completa	
	3	8000 50629	2	Rosetta di rasamento	Washer	Rondelle	Scheibe	Arandela	
<b>H</b>	4	8000 17826	1	Cuscinetto a rullini (Ø18xØ22x22mm)	Needle bearing (Ø18xØ22x22mm)	Roulement à aiguilles (Ø18xØ22x22mm)	Nadelkäfig (Ø18xØ22x22mm)	Cojinete de rodillos (Ø18xØ22x22mm)	
<b>FE</b>	5	8A00 30729	6	Helicoil	Inserted thread	Filetage appliq	Gewindeinsatz	Fileteado aplicado	
	5	8C00 30729	6	Helicoil	Inserted thread	Filetage appliq	Gewindeinsatz	Fileteado aplicado	
	6	8000 87765	2	Anello di fermo	Stop ring	Bague d'arrêt	Haltering	Anillo de retención	
	7	8000 86817	1	Spinotto	Gudgeon	Axe	Bolzen	Perno	
	8	8000 86819	2	Segmento	Circlip	Segment	Kolbenring	Segmento	
	9		1	Pistone completo	Compl. piston	Piston complet	Kolbe, kpl.	Pistón completo	
	9	8000 86806/1	1	A-B (Ø66,335÷66,345 mm)	A-B (Ø66,335÷66,345 mm)	A-B (Ø66,335÷66,345 mm)	A-B (Ø66,335÷66,345 mm)	A-B (Ø66,335÷66,345 mm)	
	9	8000 86806/2	1	C-D (Ø66,345÷66,355 mm)	C-D (Ø66,345÷66,355 mm)	C-D (Ø66,345÷66,355 mm)	C-D (Ø66,345÷66,355 mm)	C-D (Ø66,345÷66,355 mm)	
	9	8000 86806/3	1	E-F (Ø66,355÷66,365 mm)	E-F (Ø66,355÷66,365 mm)	E-F (Ø66,355÷66,365 mm)	E-F (Ø66,355÷66,365 mm)	E-F (Ø66,355÷66,365 mm)	
<b>NE</b>	10	8000 97233	1	Cilindro completo	Cylinder assy	Cylindre compl.	Zylinder kpl.	Cilindro compl.	
	10	8000 99895	1	Cilindro completo	Cylinder assy	Cylindre compl.	Zylinder kpl.	Cilindro compl.	
	11	8000 86902	1	Guarnizione (0,3 mm)	Gasket (0,3 mm)	Garniture (0,3 mm)	Dichtung (0,3 mm)	Junta (0,3 mm)	
	11	8A00 86902	1	Guarnizione (0,4 mm)	Gasket (0,4 mm)	Garniture (0,4 mm)	Dichtung (0,4 mm)	Junta (0,4 mm)	
	11	8B00 86902	1	Guarnizione (0,5 mm)	Gasket (0,5 mm)	Garniture (0,5 mm)	Dichtung (0,5 mm)	Junta (0,5 mm)	
	11	8C00 86902	1	Guarnizione (0,8 mm)	Gasket (0,8 mm)	Garniture (0,8 mm)	Dichtung (0,8 mm)	Junta (0,8 mm)	
	12	8000 86823	1	Testa cilindro	Cylinder head	Culasse	Zylinderkopf	Cabeza cilindro	
	13	8B00 42700	1	Anello OR	O-Ring	Bague OR	O-Ring	Anillo OR	
	14	8K00 69056	6	Vite M8x35mm	Screw M8x35mm	Vis M8x35mm	Schraube M8x35mm	Tornillo M8x35mm	
	15	1617 95501	2	Bussola	Bush	Douille	Buchse	Manguito	
	16	8A00 63593	1	Anello OR	O-Ring	Bague OR	O-Ring	Anillo OR	
	17	8A00 44117	1	Anello OR	O-Ring	Bague OR	O-Ring	Anillo OR	
	18	8000 38624	4	Dado	Nut	Ecrou	Mutter	Tuerca	
	19	8000 A0803	1	Valvola aspirazione completa	Inlet valve assy	Soupape d'aspiration compl.	Einlassventil kpl.	Válvula de aspiración compl.	
<b>FE</b>	23	8E00 67545	4	Vite	Screw	Vis	Schraube	Tornillo	
	23	8A00 67545	4	Vite	Screw	Vis	Schraube	Tornillo	





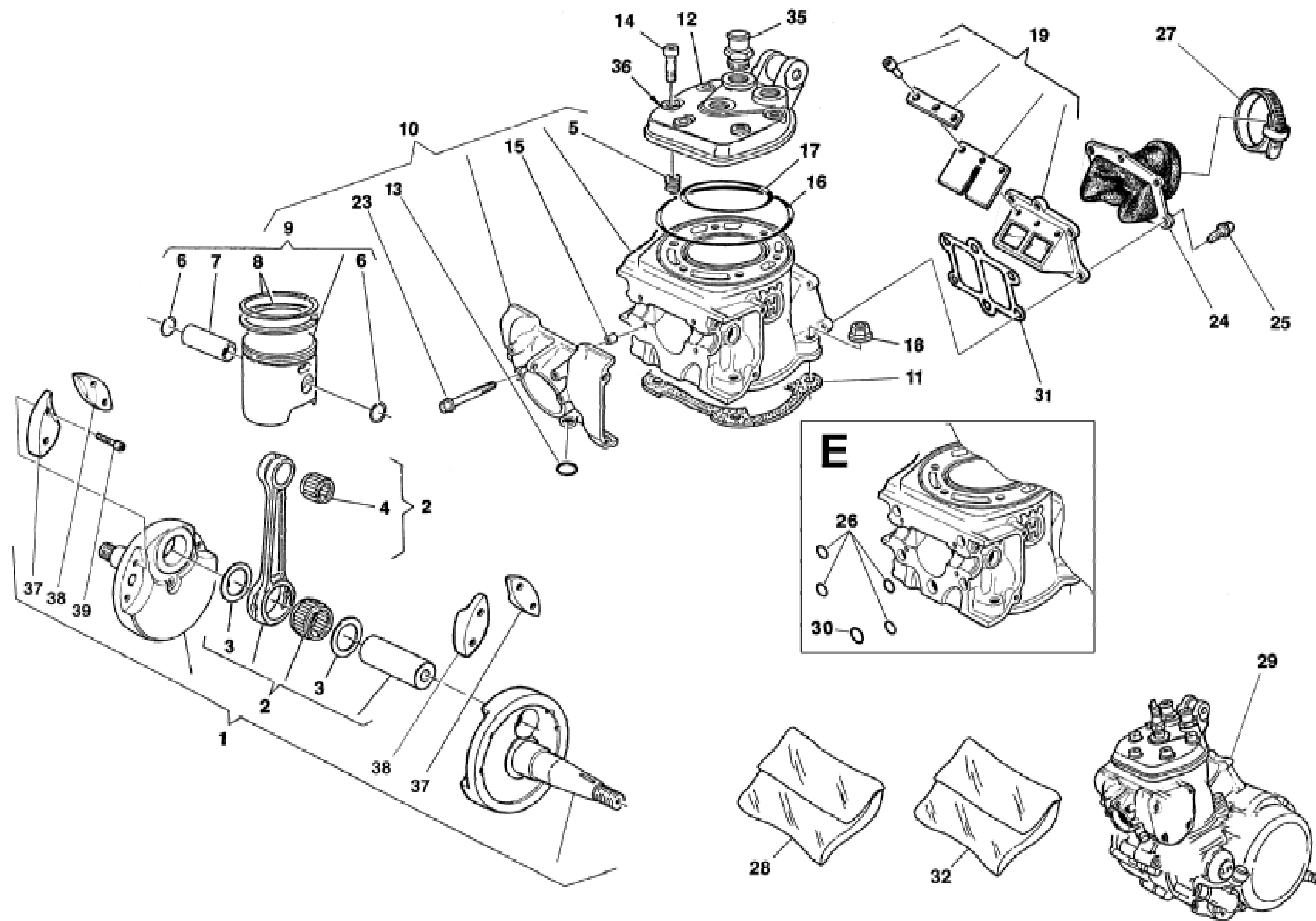
WR 250 /2006  
WR 250 U.S.A. /2006

TAVOLA  
DRAWING  
TABLE  
BILD  
TABLA

2

TESTA, CILINDRO, PISTONE, MANOVELLISMO - CYLINDER HEAD, CYLINDER, PISTON, CRANKSHAFT  
CULASSE, CYLINDRE, PISTON, VILEBREQUIN - ZYLINDERKOPF, ZYLINDER, KOLBEN, KURBELWELLE  
CULATA, CILINDRO, PISTON, PALANCAS

Note Notes Marke Notas	Pos. No. N. Index Pos.	N. Cod. Code No. Nr. Code Code Nr N. Cod.	Q.tà Q.ty Q.te M.ge C.ad	DENOMINAZIONE	NAME	DESIGNATION	BESHREIBUNG	DENOMINACION	Validità Validity Validité Gultig Validez
	24	8000 A0802	1	Raccordo di aspirazione	Union	Raccord	Anschluss	Empalme	
	25	8000 62729	6	Vite	Screw	Vis	Schraube	Tornillo	
<b>FE</b>	26	8A00 23109	4	Anello OR	O-Ring	Bague OR	O-Ring	Anillo OR	
	27	8G00 99475	1	Fascetta	Clamp	Collier	Schelle	Banda	
<b>R</b>	28	8000 94853	1	Gruppo guarnizioni motore	Engine gasket set	Groupe garnitures moteur	Dichtunggruppe Motor	Grupo juntas	
	29	8000 A5973	1	Motore completo	Crankshaft assy	Vilebrequin compl.	Kurbewelle kpl.	Cigüeñal compl.	
<b>FE</b>	30	8000 36380	1	Anello OR	O-Ring	Bague OR	O-Ring	Anillo OR	
	31	8000 89954	1	Guarnizione	Gasket	Garniture	Dichtung	Junta	
	32	8000 99893	1	Gruppo anelli di tenuta motore	Engine seal ring set	Groupe bague moteur	Dichtungringgruppe Motor	Grupo anillos	
	35	8000 63885	2	Raccordo	Union	Raccord	Anschluss	Empalme	
	36	8B00 64988	6	Rosetta piana in rame	Washer	Rondelle	Scheibe	Arandela	
	37	8000 89025	2	Inserto sinistro	L.H. insert	Insert gauche	Link Platte	Inserto izquierdo	
	38	8000 89026	2	Inserto destro	R.H. insert	Insert droite	Recht Platte	Inserto .Oderecho	
	39	60N1 02506	4	Vite	crew	Vis	Schraube	Tornillo	
<b>F</b>				Fornire in abbinamento al part. 800097233 pos.10	Supply in combining to part 800097233 No.10	Fournir en accouplement à part 800097233 N. 10	In Zusammenkoppeln mit dem Teile 800097233 Ind.10 liefern	Equipar en acoplamiento con e part 800097233 pos. 10	
<b>H</b>				Accoppiamento piede biella	Con.road small end coupl.	Couplage du pied de bielle	Verbin. pluelstangenkopfes	Acoplamiento pie de biela	



La sottoriportata tabella elenca i possibili accoppiamenti che consentono di ottenere il corretto gioco radiale di 0,002÷0,010 mm

The table hereunder shows the possible coupling which allow to obtain a radial clearance of 0.002÷0.010 mm

Le tableau ci-dessous indique tous les couplages possibles permettant d'obtenir le jeu radial exact de 0,002÷0,010 mm

Die folgende Tabelle gibt die möglichen Verbindungen an für das genaue Radialspiel von 0,002÷0,010 mm

La tabla que se da a continuación lista los acoplamientos posibles que permiten obtener el juego radial correcto de 0,002÷0,010 mm

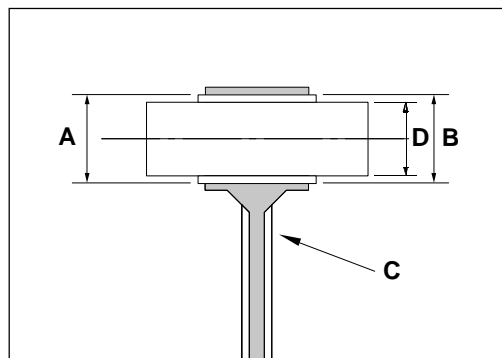
C: colore di selezione biella

C: rod selection colour

C: couleur de sélection bielle

C: Wahlfarbe der Pleuelstange

C: color de selección biela



Colore di selezione foro «A» piede di biella (mm) Hole selection colour «A» connecting rod small end (mm) Couleur de sélection trou «A» pied de bielle (mm) Wahlfarbe der Bohrung «A» Pleuelstangenkopf (mm) Color de selección «A» pie de biela (mm)	Selezione gabbia a rullini «B» Cage selection «B» Sélection cage à rouleaux «B» Wahl-Nadelkäfig «B» Selección jaula de agujas «B»	Colore di selezione diametro «D» spinotto (mm) Diameter selection colour «D» Gudgeon (mm) Couleur de sélection diamètre «D» axe (mm) Wahlfarbe der Durchmesser «D» Bolzen (mm) Color de selección diámetro «D» perno (mm)
Bianco - White - Blanc - Weiss - Blanco 21,998 ÷ 22,000	- 2 ÷ - 4	Nero - Black - Noir - Schwarz - Negro 18,000 ÷ 18,998
Bianco - White - Blanc - Weiss - Blanco 21,998 ÷ 22,000	- 1 ÷ - 3	Bianco - White - Blanc - Weiss - Blanco 18,998 ÷ 18,996
Nero - Black - Noir - Schwarz - Negro 22,000 ÷ 22,002	0 ÷ - 2	Bianco - White - Blanc - Weiss - Blanco 18,998 ÷ 18,996
Nero - Black - Noir - Schwarz - Negro 22,000 ÷ 22,002	- 1 ÷ - 3	Nero - Black - Noir - Schwarz - Negro 18,000 ÷ 18,998
Rosso - Red - Rouge - Rot - Rojo 22,002 ÷ 22,004	0 ÷ - 2	Nero - Black - Noir - Schwarz - Negro 18,000 ÷ 18,998
Verde - Green - Vert - Grün - Verde 21,996 ÷ 21,998	- 3 ÷ - 5	Nero - Black - Noir - Schwarz - Negro 18,000 ÷ 18,998
Giallo - Yellow - Jaune - Gelb - Amarillo 21,994 ÷ 21,996	- 3 ÷ - 5	Bianco - White - Blanc - Weiss - Blanco 18,998 ÷ 18,996

Qualora, in sede di revisione del motore, si dovesse riscontrare un gioco radiale superiore al limite ammesso di 0,015 mm e non fosse più visibile il contrassegno del colore sullo stelo della biella, rilevare il diametro «A» del piede di biella e, in base a questo, montare la gabbietta appropriata.

When overhauling, should a radial clearance greater than the consented limit of 0.015 mm be noticed and the colour mark under the connecting rod small end is no more visible, collect the connecting rod small end «A» diameter and assemble the right cage according to it.

Si en révisonnant le moteur on trouve un jeu radial supérieur à la limite admise de 0,015 mm et le marque de la couleur n'est plus visible sur la tige de bielle, enregistrer le diamètre «A» du pied de bielle et assembler la cage exacte selon ce diamètre.

Falls bei Motorprüfung das Radialspiel über das zugelassene Mass von 0,015 mm sein sollte und das Farbkennzeichen an der Pleuelstange nicht mehr sichtbar ist, wird der «A»-Durchmesser des Pleuelstangenkopfes gemessen und aufgrund dessen der geeignete Käfig montiert..

En el caso que, cuando inspeccione el motor, encuentre un juego radial superior al límite admitido de 0,015 mm y no resultara más visible la señalización del color en el vástago de la biela, registre el diámetro «A» del piede biela y, sobre la base de este dato, monte la jaula adecuada.

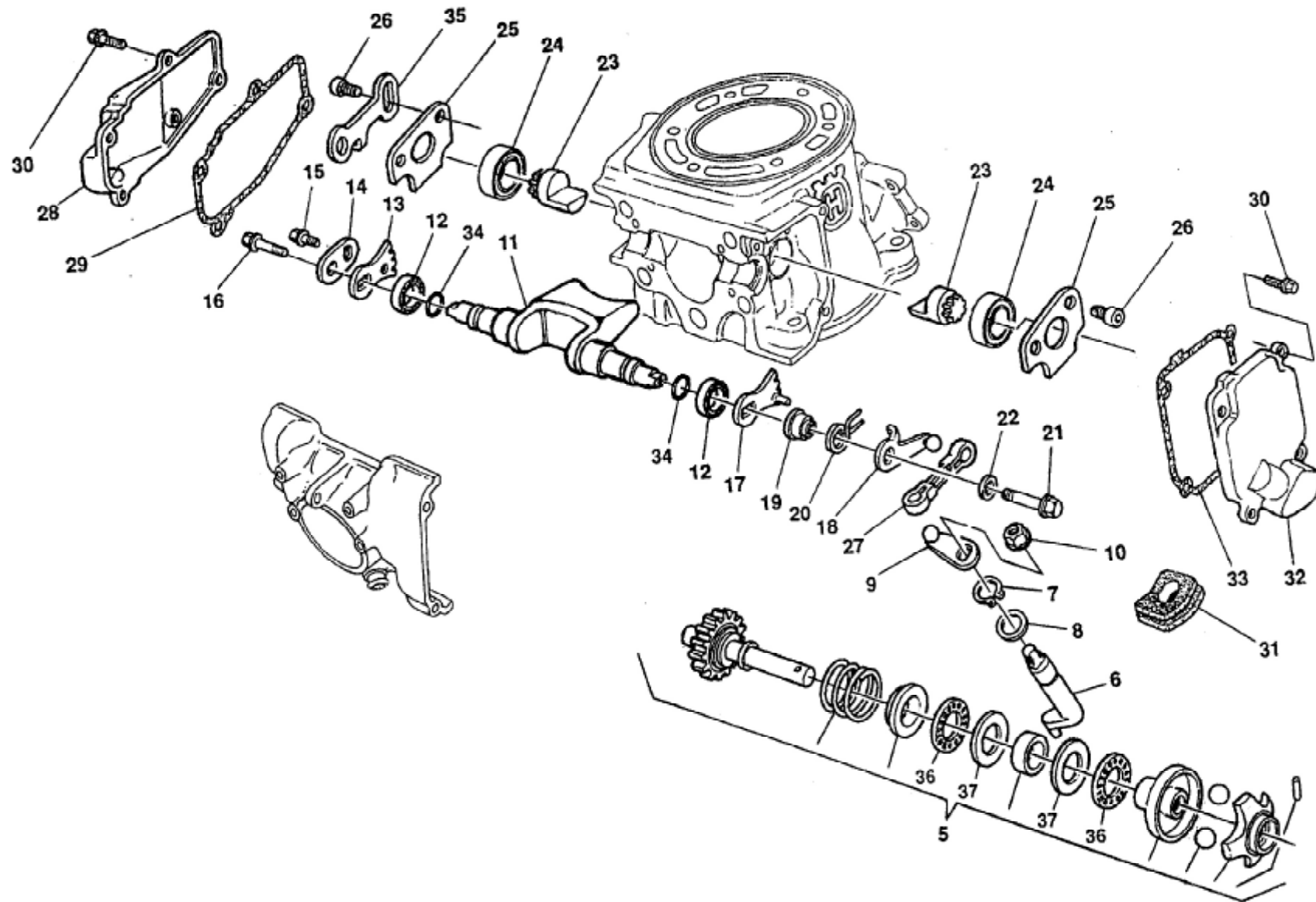
NOTA: Nel richiedere la gabbia a rullini, specificare la selezione.

NOTE: When requesting the cage, specify the selection.

NOTA: En demandant la cage à rouleaux, spécifier la sélection.

BEMERKUNG: Bei Anfrage den genauen Wahl-Nadelkäfig angeben.

NOTA: cuando pida la jaula de agujas, especifique la selección.





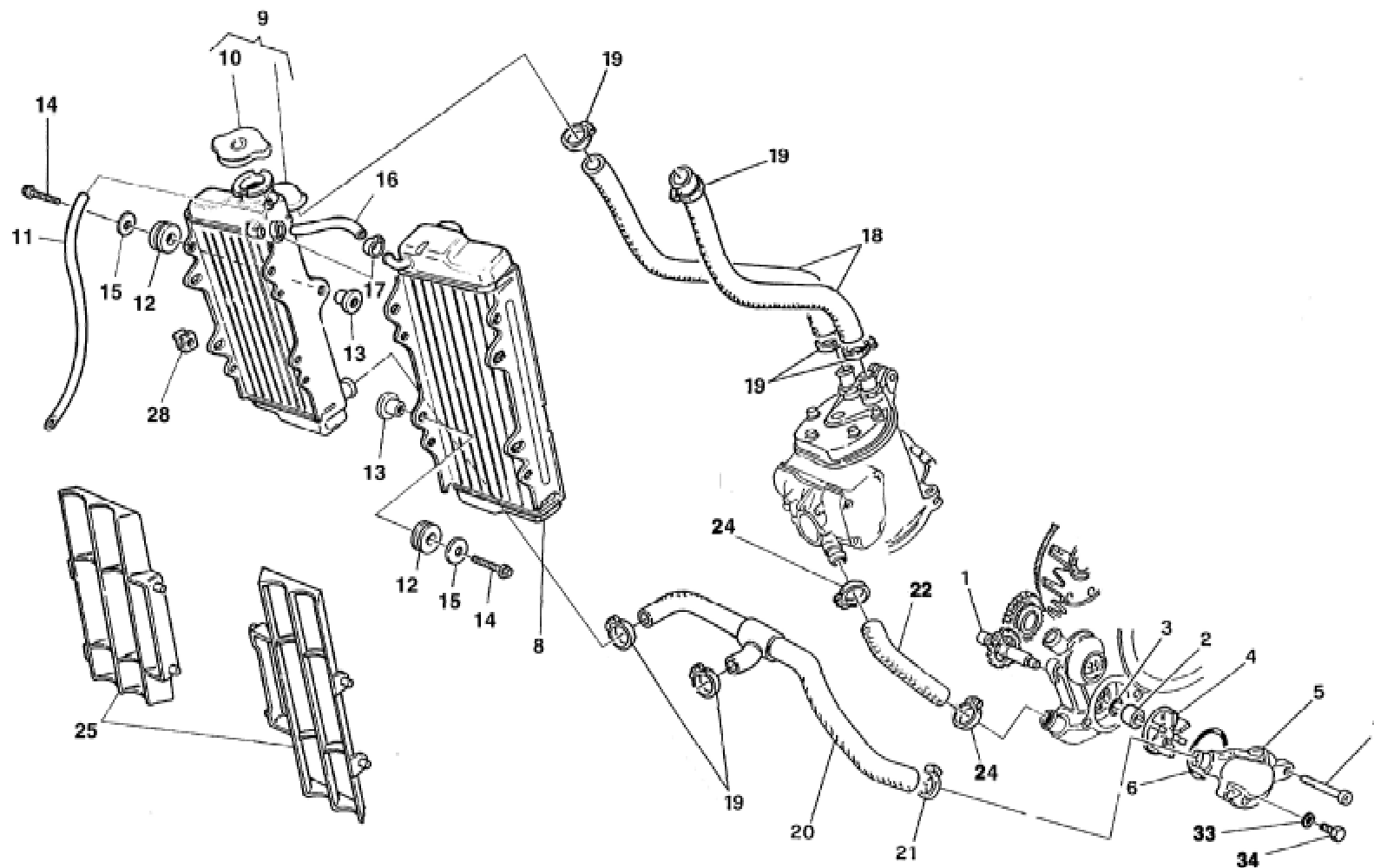
WR 250 /2006  
WR 250 U.S.A. /2006

TAVOLA  
DRAWING  
TABLE  
BILD  
TABLA

3

H.T.S.

Note Notes Notes Marke Notas	Pos. No. N. Index Pos.	N. Cod. Code No. Nr. Code Code Nr N. Cod.	Q.tà Q.ty Q.te M.ge C.ad	DENOMINAZIONE	NAME	DESIGNATION	BESHREIBUNG	DENOMINACION	Validità Validity Gültig Validez
	5	8000 86840	1	Regolatore comando valvola	Valve drive regulator	Registre com. soupape	Regler für Abzapventil.	Regul. mando válvula	
	6	8000 86843	1	Alberino rinvio	Counter shaft	Arbre de renvoi	Vorgelegewelle	Eje de reencío	
	7	8000 21375	1	Anello SEEGER	SEEGER ring	Anneau SEEGER	SEEGER Ring	Anillo SEEGER	
	8	8000 56377	1	Rosetta	Washer	Rondelle	Scheibe	Arandela	
	9	8000 54899	1	Leva	Lever	Levier	Hebel	Palanca	
	10	8000 42278	1	Dado	Nut	Ecrou	Mutter	Tuerca	
	11	8000 97252	1	Valvola di scarico	Exhaust valve	Soupape d'échappement	Auslass-Ventil	Válvula de escape	
	12	8000 89957	2	Bussola	Bushing	Douille	Buchse	Manguito	
	13	8A00 86845	1	Ingranaggio Dx	R.H. gear	Engrenage D.	Zahnrad Rechte	Engranaje der.	
	14	8000 86847	1	Piastrina	Plate	Plaquette	Platte	Placa	
	15	8F00 67997	1	Vite	Screw	Vis	Schraube	Tornillo	
	16	8000 62728	1	Vite	Screw	Vis	Schraube	Tornillo	
	17	8000 86846	1	Ingranaggio Sx	L.H. gear	Engrenage G.	Zahnrad Linke	Engranaje iz.	
	18	8000 82943	1	Leva	Lever	Levier	Hebel	Palanca	
	19	8000 86849	1	Mozzo	Hub	Moyeau	Radnabe	Cubo	
	20	8000 86850	1	Molla	Spring	Ressort	Feder	Resorte	
	21	8000 62730	1	Vite	Screw	Vis	Schraube	Tornillo	
	22	8000 02709	1	Rosetta	Washer	Rondelle	Scheibe	Arandela	
	23	8000 86844	2	Valvola BOOSTER	BOOSTER valve	Soupape BOOSTER	Auslass BOOSTER	Válvula BOOSTER	
	24	8000 92225	2	Bussola	Bushing	Douille	Buchse	Manguito	
	25	8000 86848	2	Piastrina	Plate	Plaquette	Platte	Placa	
	26	8000 67997	4	Vite	Screw	Vis	Schraube	Tornillo	
	27	8000 69750	1	Astina	Control rod	Coulisseau	Steuerstange	Varilla	
	28	8000 86864	1	Coperchio Dx	R.H. cover	Couvercle D.	Deckel Rechte	Tapa der.	
	29	8000 86865	1	Guarnizione	Gasket	Garniture	Dichtung	Junta	
	30	8000 62727	9	Vite	Screw	Vis	Schraube	Tornillo	
	31	8000 86866	1	Passacavo	Fairlead	Passecâble	Kabelführung	Prensacable	
	32	8000 86867	1	Coperchio Sx	L.H. cover	Couvercle G.	Deckel Linke	Tapa iz.	
	33	8000 86868	1	Guarnizione	Gasket	Garniture	Dichtung	Junta	
	34	8A00 22551	2	Anello OR	O-Ring	Bague OR	O-Ring	Anillo OR	
	35	8000 91719	1	Piastrina	Plate	Plaquette	Platte	Placa	
	36	8000 35780	2	Cuscinetto assiale	Bearing	Roulement	Lager	Cojinete	
	37	8000 35781	2	Ralla	Washer	Rondelle	Scheibe	Arandela	







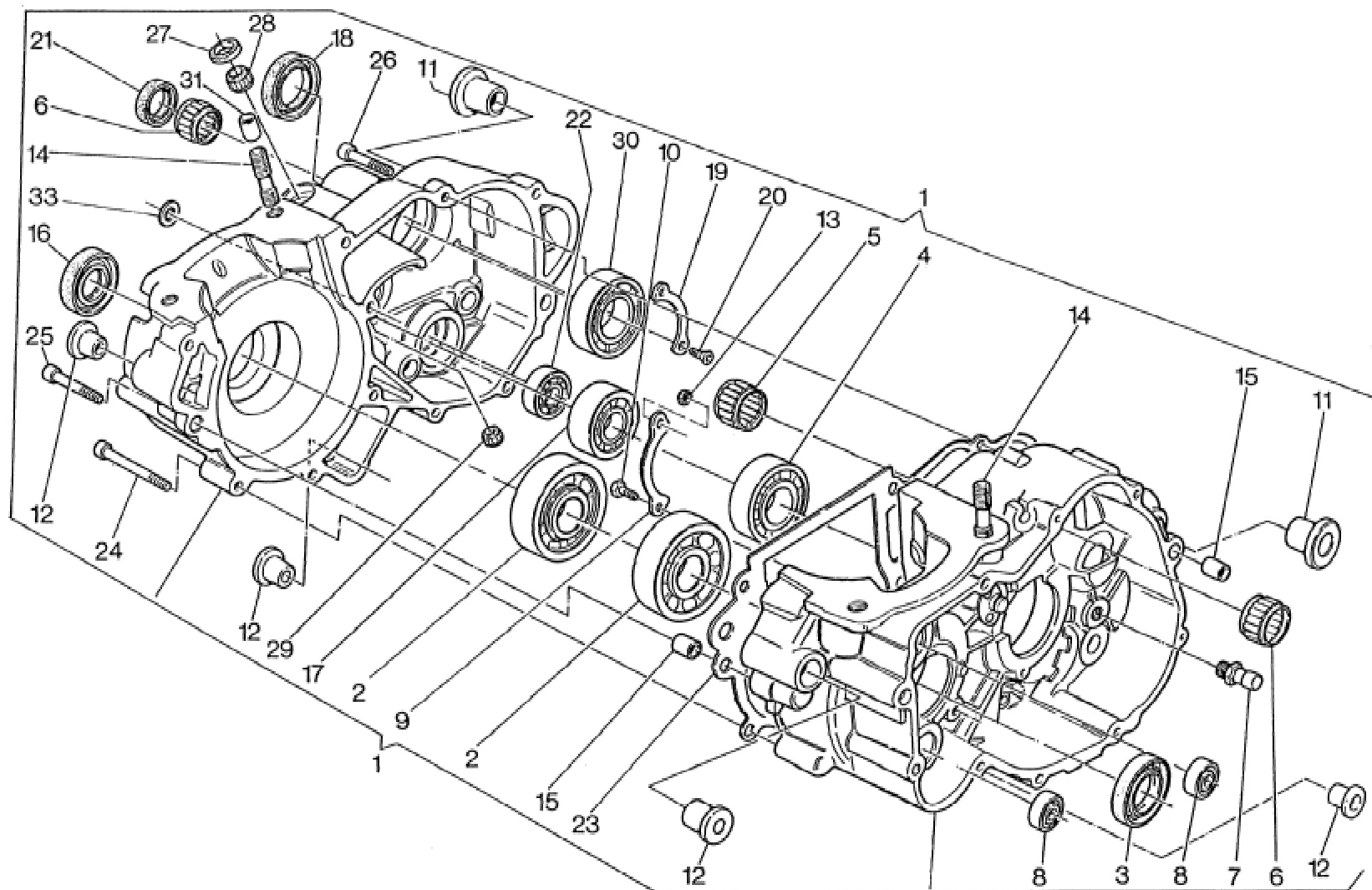
WR 250 /2006  
WR 250 U.S.A. /2006

TAVOLA  
DRAWING  
TABLE  
BILD  
TABLA

4

RAFFREDDAMENTO - COOLING  
REFROIDISSEMENT - WASSERKÜHLUNG  
ENFRIAMIENTO

Note Notes Notes Marke Notas	Pos. No. N. Index Pos.	N. Cod. Code No. Nr. Code Code Nr N. Cod.	Q.tà Q.ty Q.te M.ge C.ad	DENOMINAZIONE	NAME	DESIGNATION	BESHREIBUNG	DENOMINACION	Validità Validity Validité Gültig Validez
	1	8000 59843	1	Alb. rinvio com. pompa	Counter shaft	Arbre de renvoi	Vorgelegewelle	Eje de reencío	
	2	8000 59844	1	Distanziale	Spacer	Entretoise	Distanzstück	Separador	
	3	8000 34083	1	Anello OR	O-Ring	Bague OR	O-Ring	Anillo OR	
	4	8000 59845	1	Girante	Rotor	Couronne	Laufgrad	Rotor	
	5	80B0 82940	1	Coperchio pompa	Pump cover	Couvercle pompe	Pumpendeckel	Tapa bomba	
	6	8000 19965	1	Anello OR	O-Ring	Bague OR	O-Ring	Anillo OR	
	7	8B00 67545	2	Vite	Screw	Vis	Schraube	Tornillo	
	8	8000 92215	1	Radiatore sinistro	Left radiator	Radiateur gauche	Linker Kühler	Radiador izquierdo	
	9	8000 92216	1	Radiatore destro	Right radiator	Radiateur droit	Rechter Kühler .	Radiador derecho	
	10	8000 79077	1	Tappo radiatore	Plug	Bouchon	Verschluss	Tapón	
	11	8B00 43715	1	Tubo sfiato (L=660 mm)	Pipe (L=660 mm)	Tuyau (L=660 mm)	Rohr (L=660 mm)	Tubo (L=660 mm)	
	12	8000 59803	6	Gommino	Rubber pad	Pièce caoutchouc	Gummistück	Junta de goma	
	13	8D00 59802	6	Bussola	Bushing	Douille	Buchse	Manguito	
	14	8000 62729	6	Vite	Screw	Vis	Schraube	Tornillo	
	15	8000 59801	6	Rosetta	Washer	Rondelle	Scheibe	Arandela	
	16	8C00 43716	1	Tubo raccordo-radiatori	Pipe	Tuyau	Rohr	Tubo	
	17	8000 56462	2	Fascetta	Clamp	Collier	Schelle	Banda	
	18	8000 94117	2	Tubo testa-radiatori	Pipe	Tuyau	Rohr	Tubo	
	19	8A00 99475	6	Fascetta	Clamp	Collier	Schelle	Banda	
	20	8A00 73340	1	Tubo radiatori- pompa	Pipe	Tuyau	Rohr	Tubo	
	21	8B00 99475	1	Fascetta	Clamp	Collier	Schelle	Banda	
	22	8000 86887	1	Condotto	Pipe	Tuyau	Rohr	Tubo	
	24	8000 35751	2	Fascetta	Clamp	Collier	Schelle	Banda	
	25	8000 A0872	2	Griglia	Grid	Grille	Rost	Parrilla	
	28	8000 60873	4	Dado a graffetta	Nut	Ecrou	Mutter	Tuerca	
	33	8000 64988	1	Rosetta	Washer	Rondelle	Scheibe	Arandela	
	34	8000 62725	1	Vite	Screw	Vis	Schraube	Tornillo	





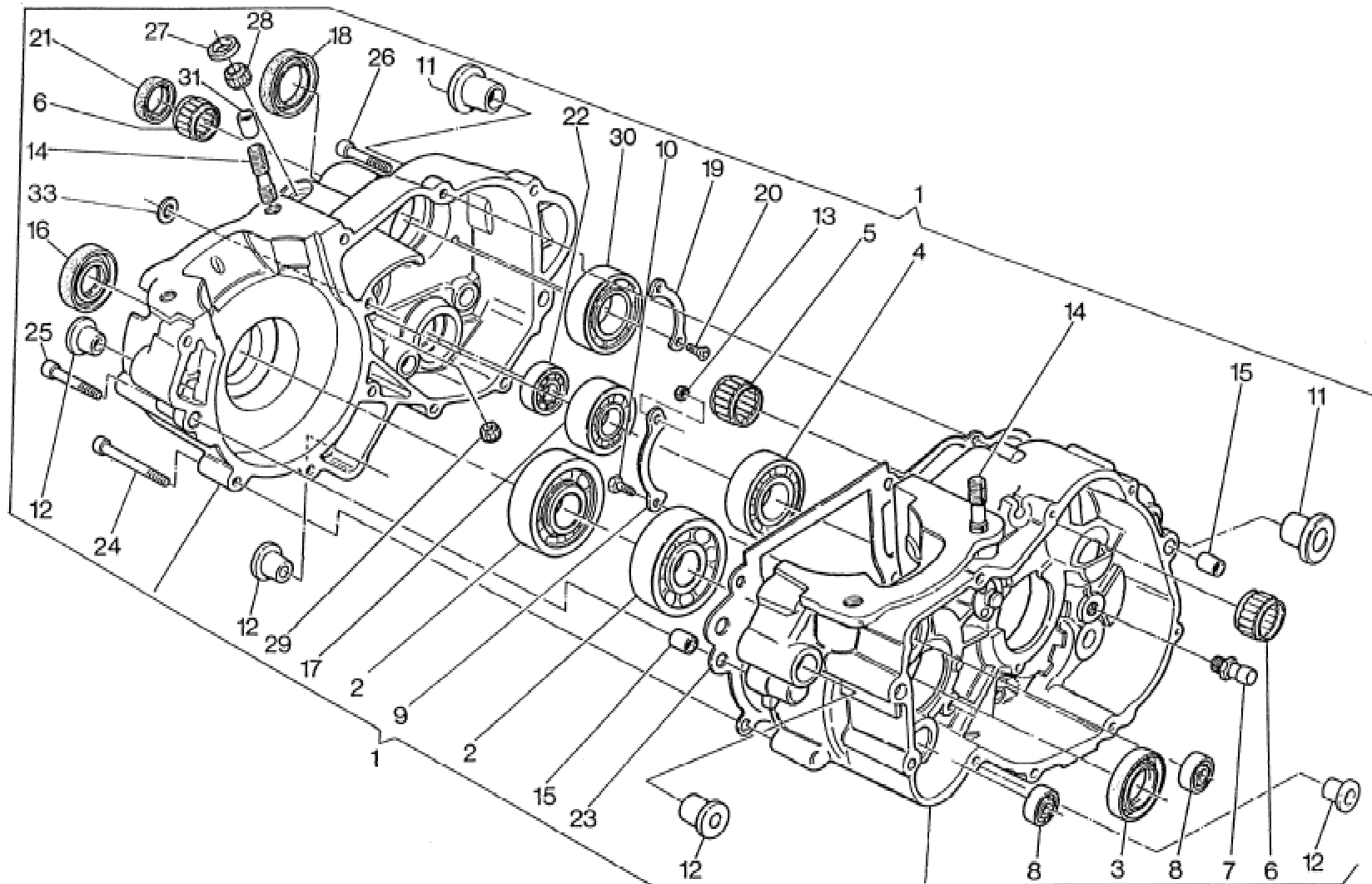
WR 250 /2006  
WR 250 U.S.A. /2006

TAVOLA  
DRAWING  
TABLE  
BILD  
TABLA

5

BASAMENTO - CRANKCASE - CARTER - GEHAUSE - BANCADA

Note Notes Notes Marke Notas	Pos. No. N. Index Pos.	N. Cod. Code No. Nr. Code Code Nr N. Cod.	Q.tà Q.ty M.ge C.ad	DENOMINAZIONE	NAME	DESIGNATION	BESHREIBUNG	DENOMINACION	Validità Validity Validité Gultig Validez
	1	8000 86872	1	Carters motore comp.	Crankcase assy	Carter compl.	Kurberlgehaue kpl.	Carter motor compl.	
	2	8000 42155	2	Cuscinetto albero motore (ø25xØ62x17 mm)	Ball bearing (ø25xØ62x17 mm)	Roulement à billes (ø25xØ62x17 mm)	Kugellager (ø25xØ62x17 mm)	Cojinete de bolas (ø25xØ62x17 mm)	
	3	8000 59977	1	Anello di tenuta (ø32xØ40x5 mm)	Seal ring (ø32xØ40x5 mm)	Bague d'étanchéité (ø32xØ40x5 mm)	Dichtungsring (ø32xØ40x5 mm)	Anillo de retención (ø32xØ40x5 mm)	
	4	8000 24952	1	Cusc. a sfere (ø25xØ52x15 mm)	Ball bearing (ø25xØ52x15 mm)	Roulement à billes (ø25xØ52x15 mm)	Kugellager (ø25xØ52x15 mm)	Cojinete de bolas (ø25xØ52x15 mm)	
	5	8000 36440	1	Cusc. a rullini (ø20xØ28x13 mm)	Needle bearing (ø20xØ28x13 mm)	Roulement à aiguilles (ø20xØ28x13 mm)	Nadelkäfig (ø20xØ28x13 mm)	Cojinete de rodillos (ø20xØ28x13 mm)	
	6	8000 48212	2	Cusc. a rullini (ø20xØ26x12 mm)	Needle bearing (ø20xØ26x12 mm)	Roulement à aiguilles (ø20xØ26x12 mm)	Nadelkäfig (ø20xØ26x12 mm)	Cojinete de rodillos (ø20xØ26x12 mm)	
	7	8000 A0317	1	Perno fermo selettore	Pin	Pivot	Bolzen	Perno	
	8	8000 06597	2	Cuscinetto	Bearing	Roulement	Lager	Cojinete	
<b>XBR</b>	9	8000 42100	1	Piastrina	Plate	Plaquette	Plättchen	Placa	
	10	8H00 67545	1	Vite	Screw	Vis	Schraube	Tornillo	
	11	8000 73500	2	Bussola	Bushing	Douille	Buchse	Manguito	
	12	8000 31717	4	Bussola	Bushing	Douille	Buchse	Manguito	
	13	8000 56409	1	Dado	Nut	Ecrou	Mutter	Tuerca	
	14	8000 42185	4	Prigioniero (M10x64 mm)	Stud bolt (M10x64 mm)	Prisonnier (M10x64 mm)	Stiftschraube (M10x64 mm)	Prisionero (M10x64 mm)	
	15	8000 07719	4	Bussola di riferimento	Bushing	Douille	Buchse	Manguito	
	16	8000 32389	1	Anello di tenuta (ø20xØ40x7 mm)	Seal ring (ø20xØ40x7 mm)	Bague d'étanchéité (ø20xØ40x7 mm)	Dichtungsring (ø20xØ40x7 mm)	Anillo de retención (ø20xØ40x7 mm)	
	17	8000 78788	1	Cusc. a sfere alb. primario (ø17xØ40x8 mm)	Ball bearing (ø17xØ40x8 mm)	Roulement à billes (ø17xØ40x8 mm)	Kugellager (ø17xØ40x8 mm)	Cojinete de bolas (ø17xØ40x8 mm)	
	18	8000 59977	1	Anello di tenuta (ø32xØ40x5 mm)	Seal ring (ø32xØ40x5 mm)	Bague d'étanchéité (ø32xØ40x5 mm)	Dichtungsring (ø32xØ40x5 mm)	Anillo de retención (ø32xØ40x5 mm)	
<b>XBR</b>	19	8000 38518	1	Piastrina	Plate	Plaquette	Plättchen	Placa	
	20	8A00 28327	2	Vite	Screw	Vis	Schraube	Tornillo	
	21	8000 48209	1	Anello di tenuta (ø20xØ28x6 mm)	Seal ring (ø20xØ28x6 mm)	Bague d'étanchéité (ø20xØ28x6 mm)	Dichtungsring (ø20xØ28x6 mm)	Anillo de retención (ø20xØ28x6 mm)	
	22	8000 02124	1	Cusc. a sfere (ø12xØ32x10 mm)	Ball bearing (ø12xØ32x10 mm)	Roulement à billes (ø12xØ32x10 mm)	Kugellager (ø12xØ32x10 mm)	Cojinete de bolas (ø12xØ32x10 mm)	
	23	8000 72522	1	Guarnizione	Gasket	Garniture	Dichtung	Junta	





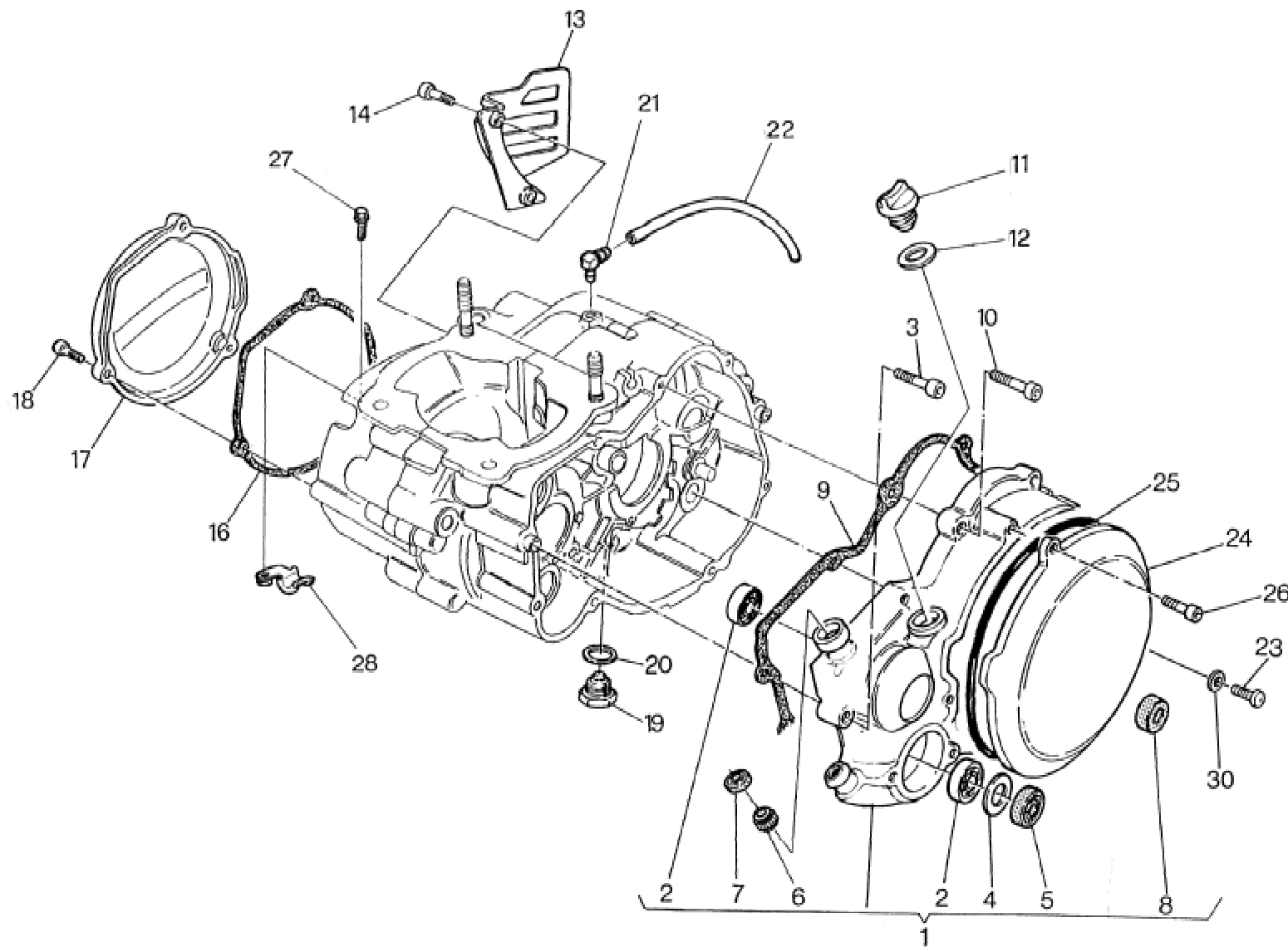
WR 250 /2006  
WR 250 U.S.A. /2006

TAVOLA  
DRAWING  
TABLE  
BILD  
TABLA

5

BASAMENTO - CRANKCASE - CARTER - GEHAUSE - BANCADA

Note Notes Marke Notas	Pos. No. Index Pos.	N. Cod. Code No. Nr. Code Code Nr N. Cod.	Q.tà Q.ty Q.te M.ge C.ad	DENOMINAZIONE	NAME	DESIGNATION	BESHREIBUNG	DENOMINACION	Validità Validity Validité Gultig Validez
	24	60N1 02515	3	Vite (M6x50 mm)	Screw (M6x50 mm)	Vis (M6x50 mm)	Schraube (M6x50 mm)	Tornillo (M6x50 mm)	
	25	60N1 02514	6	Vite (M6x45 mm)	Screw (M6x45 mm)	Vis (M6x45 mm)	Schraube (M6x45 mm)	Tornillo (M6x45 mm)	
	26	60N1 02512	3	Vite (M6x35 mm)	Screw (M6x35 mm)	Vis (M6x35 mm)	Schraube (M6x35 mm)	Tornillo (M6x35 mm)	
	27	8000 48856	1	Anello di tenuta (ø13xØ20x4 mm)	Seal ring (ø13xØ20x4 mm)	Bague d'étanchéité (ø13xØ20x4 mm)	Dichtungsring (ø13xØ20x4 mm)	Anillo de retención (ø13xØ20x4 mm)	
	28	8000 49016	1	Cuscinetto a rullini (ø13xØ19x12 mm)	Needle bearing (ø13xØ19x12 mm)	Roulement à aiguilles (ø13xØ19x12 mm)	Nadelkäfig (ø13xØ19x12 mm)	Cojinete de rodillos (ø13xØ19x12 mm)	
	29	8000 42244	1	Cuscinetto a rullini (ø7xØ11x9 mm)	Needle bearing (ø7xØ11x9 mm)	Roulement à aiguilles (ø7xØ11x9 mm)	Nadelkäfig (ø7xØ11x9 mm)	Cojinete de rodillos (ø7xØ11x9 mm)	
	30	8000 43789	1	Cusc. a rulli albero secondario (ø25xØ52x15 mm)	Ball bearing (ø25xØ52x15 mm)	Roulement à billes (ø25xØ52x15 mm)	Kugellager (ø25xØ52x15 mm)	Cojinete de bolas (ø25xØ52x15 mm)	
	31	8000 19979	2	Bussola	Bushing	Douille	Buchse	Manguito	
	33	1610 82301	1	Rosetta	Washer	Rondelle	Scheibe	Arandela	





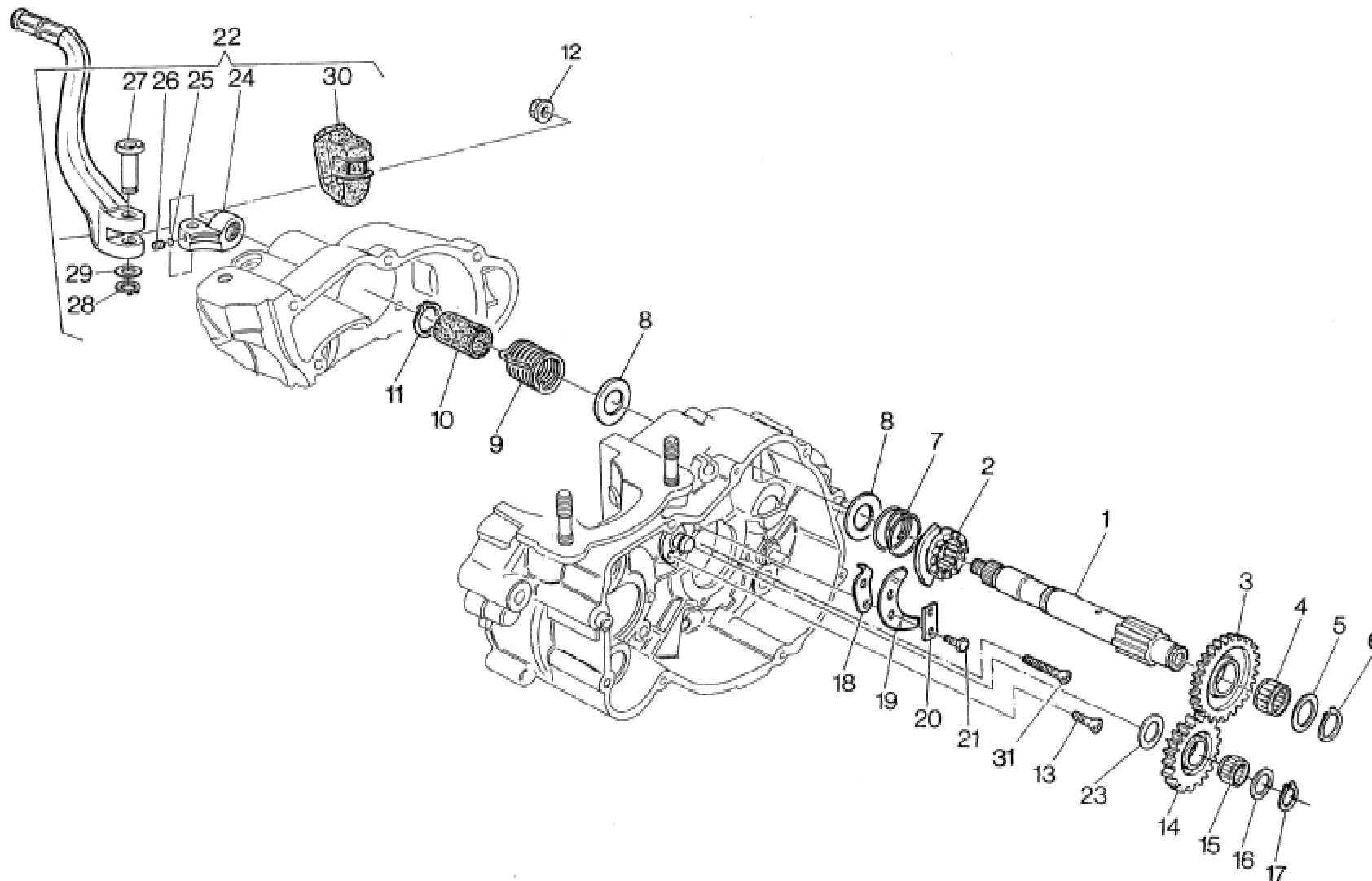
WR 250 /2006  
WR 250 U.S.A. /2006

TAVOLA  
DRAWING  
TABLE  
BILD  
TABLA

6

COPERCHI BASAMENTO - CRANKCASE COVERS - COUVERCLES CARTER -  
GEHAUSEDECKEL - TAPA BANCADA

Note Notes Notas	Pos. No. Index Pos.	N. Cod. Code No. Nr. Code Code Nr N. Cod.	Q.tà Q.ty Q.ge M.ge C.ad	DENOMINAZIONE	NAME	DESIGNATION	BESCHREIBUNG	DENOMINACION	Validità Validity Validité Gültig Validez
	1	80A0 86875	1	Coperchio sinistro completo	Left cover assembly	Ensemble couvercle G.	Aggregat Dekel L.	Juego tapa izq.	
	2	8000 06597	2	Cuscinetto a sfere	Ball bearing (ø8xø22x7 mm)	Roulement à billes	Kugellager (ø8xø22x7 mm)	Cojinete de bolas	
	3	8A00 67545	2	Vite (M6x35 mm)	Screw (M6x35 mm)	Vis (M6x35 mm)	Schraube (M6x35 mm)	Tornillo (M6x35 mm)	
	4	8000 44978	1	Rosetta piana	Washer	Rondelle	Scheibe	Arandela	
	5	8000 38215	1	Anello di tenuta (ø15xø24x7 mm)	Seal ring (ø15xø24x7 mm)	Bague d'étanchéité (ø15xø24x7 mm)	Dichtungsring (ø15xø24x7 mm)	Anillo de retención (ø15xø24x7 mm)	
	6	8000 47678	2	Cuscinetto a rullini	Needle bearing	Roulement à aiguilles	Nadelkäfig	Cojinete de rodillos	
	7	8000 19177	1	Anello di tenuta (ø8xø13x3,5 mm)	Seal ring (ø8xø13x3,5 mm)	Bague d'étanchéité (ø8xø13x3,5 mm)	Dichtungsring (ø8xø13x3,5 mm)	Anillo de retención (ø8xø13x3,5 mm)	
	8	8000 34451	1	Anello di tenuta (ø12xø19x5 mm)	Seal ring (ø12xø19x5 mm)	Bague d'étanchéité (ø12xø19x5 mm)	Dichtungsring (ø12xø19x5 mm)	Anillo de retención (ø12xø19x5 mm)	
	9	8000 48216	1	Guarnizione	Gasket	Garniture	Dichtung	Junta	
	10	8000 62729	6	Vite (M6x25 mm)	Screw (M6x25 mm)	Vis (M6x25 mm)	Schraube (M6x25 mm)	Tornillo (M6x25 mm)	
	11	8000 36786	1	Tappo carico olio	Oil filling cap	Bouchon rempl. huile	Öleinfüllstöpsel	Tapón intruducción aceite	
	12	8000 27960	1	Rosetta di tenuta	Washer	Rondelle	Scheibe	Arandela	
	13	8000 82939	1	Coperchio pignone	Cover	Couvercle	Deckel	Tapa	
	14	8000 62727	2	Vite (M6x16 mm)	Screw (M6x16 mm)	Vis (M6x16 mm)	Schraube (M6x16 mm)	Tornillo (M6x16 mm)	
	16	8000 69372	1	Guarnizione	Gasket	Garniture	Dichtung	Junta	
	17	80B0 82930	1	Coperchio volano	Cover	Couvercle	Deckel	Tapa	
	18	8000 62728	3	Vite (M6x20 mm)	Screw (M6x20 mm)	Vis (M6x20 mm)	Schraube (M6x20 mm)	Tornillo (M6x20 mm)	
	19	8000 11524	1	Tappo scarico olio	Oil drain plug	Bouchon vidange huile	Stöpsel f. ölabblass	Tapón purga aceite	
	20	8B00 06725	1	Rosetta di tenuta	Washer	Rondelle	Scheibe	Arandela	
	21	8000 19620	1	Raccordo sfiato camera cambio	Union	Raccord	Anschluss	Empalme	
	22	8000 45022	1	Tubo	Pipe	Tuyau	Rohr	Tubo	
	23	8000 35099	1	Vite	Screw	Vis	Schraube	Tornillo	
	24	80B0 96560	1	Coperchio frizione	Clutch cover	Couvercle embrayage	Kupplungsdeckel	Tapa accion. embrague	
	25	8000 86878	1	Guarnizione	Gasket	Garniture	Dichtung	Junta	
	26	8000 62728	5	Vite (M6x20 mm)	Screw (M6x20 mm)	Vis (M6x20 mm)	Schraube (M6x20 mm)	Tornillo (M6x20 mm)	
	27	8E00 67997	1	Vite	Screw	Vis	Schraube	Tornillo	
	28	8000 89353	1	Piastrina	Plate	Plaquette	Plättchen	Placa	
	30	8000 64988	1	Guarnizione	Gasket	Garniture	Dichtung	Junta	







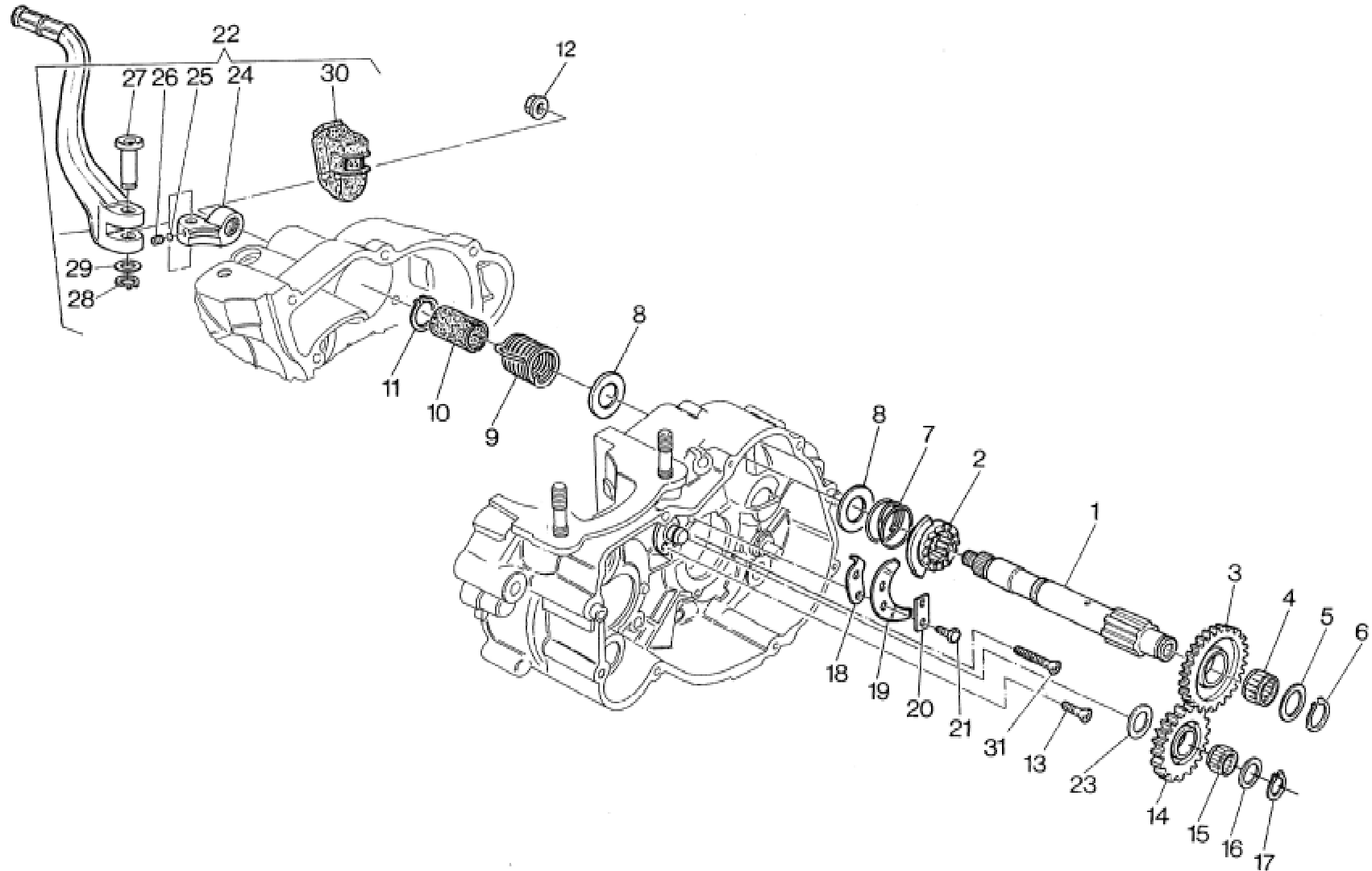
WR 250 /2006  
WR 250 U.S.A. /2006

TAVOLA  
DRAWING  
TABLE  
BILD  
TABLA

7

AVVIAMENTO A PEDALE - KICK STARTER - PEDAL DE MISE EN MARCHÉ  
ANLASSER - PUESTA EN MARCHA A PEDAL

Note Notes Marke Notas	Pos. No. Index Pos.	N. Cod. Code No. Nr. Code Code Nr N. Cod.	Q.tà Q.ty M.ge C.ad	DENOMINAZIONE	NAME	DESIGNATION	BESCHREIBUNG	DENOMINACION	Validità Validity Gültig Validez
	1	8000 90617	1	Albero avviamento	Starter crank shaft	Arbre de démarrage	Kickstarterwelle	Eje arranque	
	2	8000 48111	1	Manicotto scorrevole	Sleeve	Manchon	Muffe	Manguito	
	3	8000 48112	1	Ingr. con cricchetto (Z = 27)	Gear (Z = 27)	Engranage (Z = 27)	Zahnrad (Z = 27)	Engranaje (Z = 27)	
	4	8000 48113	1	Cuscinetto a rullini (ø18xØ22x8 mm)	Needle bearing (ø18xØ22x8 mm)	Roulement à aiguilles (ø18xØ22x8 mm)	Nadelkäfig (ø18xØ22x8 mm)	Cojinete de rodillos (ø18xØ22x8 mm)	
	5	8000 48114	1	Rosetta di rasamento	Washer	Rondelle	Scheibe	Arandela	
	6	66N0 21207	1	Anello elastico	Split ring	Anneau ressort	Sprengring	Anillo elástico	
	7	8000 48115	1	Molla	Spring	Ressort	Feder	Resorte	
	8	8E00 32069	2	Rosetta di rasamento (1,0 mm)	Washer (1,0 mm)	Rondelle (1,0 mm)	Scheibe (1,0 mm)	Arandela (1,0 mm)	
	8	8D00 32069	2	Rosetta di rasamento (0,8 mm)	Washer (0,8 mm)	Rondelle (0,8 mm)	Scheibe (0,8 mm)	Arandela (0,8 mm)	
	8	8000 32069	2	Rosetta di rasamento (0,3 mm)	Washer (0,3 mm)	Rondelle (0,3 mm)	Scheibe (0,3 mm)	Arandela (0,3 mm)	
	9	8000 48116	1	Molla	Spring	Ressort	Feder	Resorte	
	10	8000 48117	1	Distanziale	Spacer	Entretoise	Distanzstück	Separador	
	11	66N0 21208	1	Anello elastico	Split ring	Anneau ressort	Sprengring	Anillo elástico	
	12	8000 38624	1	Dado	Nut	Ecrou	Mutter	Tuerca	
	13	8000 28327	1	Vite	Screw	Vis	Schraube	Tornillo	
	14	8000 57542	1	Ingranaggio di rinvio (Z = 20)	Gear (Z = 20)	Engranage (Z = 20)	Zahnrad (Z = 20)	Engranaje (Z = 20)	
	15	8000 31773	1	Cuscinetto a rullini (ø16xØ20x8 mm)	Needle bearing (ø16xØ20x8 mm)	Roulement à aiguilles (ø16xØ20x8 mm)	Nadelkäfig (ø16xØ20x8 mm)	Cojinete de rodillos (ø16xØ20x8 mm)	
	16	8A00 38110	1	Rosetta di rasamento (0,4 mm)	Washer (0,4 mm)	Rondelle (0,4 mm)	Scheibe (0,4 mm)	Arandela (0,4 mm)	
	16	8D00 38110	1	Rosetta di rasamento (0,8 mm)	Washer (0,8 mm)	Rondelle (0,8 mm)	Scheibe (0,8 mm)	Arandela (0,8 mm)	
	17	66N0 21205	1	Anello elastico	Split ring	Anneau ressort	Sprengring	Anillo elástico	
	18	8000 31695	1	Piastrina fine corsa	Plate	Plaquette	Plättchen	Placa final de carrera	
	19	8000 55536	1	Piastrina disinnesto	Plate	Plaquette	Plättchen	Placa	
	20	8000 20474	1	Piastrina di sicurezza	Plate	Plaquette	Plättchen	Placa	
	21	60N1 01883	2	Vite	Screw	Vis	Schraube	Tornillo	
	22	8000 89996	1	Leva avviamento compl.	Starter lever assy	Lev. démarrage compl.	Hebelanlasser kpl.	Pal. arranque compl.	
	23	8000 38110	1	Rosetta di rasamento (0,3 mm)	Washer (0,3 mm)	Rondelle (0,3 mm)	Scheibe (0,3 mm)	Arandela (0,3 mm)	
	23	8B00 38110	1	Rosetta di rasamento (0,5 mm)	Washer (0,5 mm)	Rondelle (0,5 mm)	Scheibe (0,5 mm)	Arandela (0,5 mm)	
	24	8000 89998	1	Mozzetto	Hub	Moyeau	Radnabe	Cubo	
	25	6BN0 21507	1	Sfera (1/4")	Ball (1/4")	Bille (1/4")	Kugel (1/4")	Esfera (1/4")	
	26	8000 32203	1	Molla	Spring	Ressort	Feder	Resorte	
	27	8000 38622	1	Perno	Pin	Pivot	Bolzen	Perno	





Husqvarna

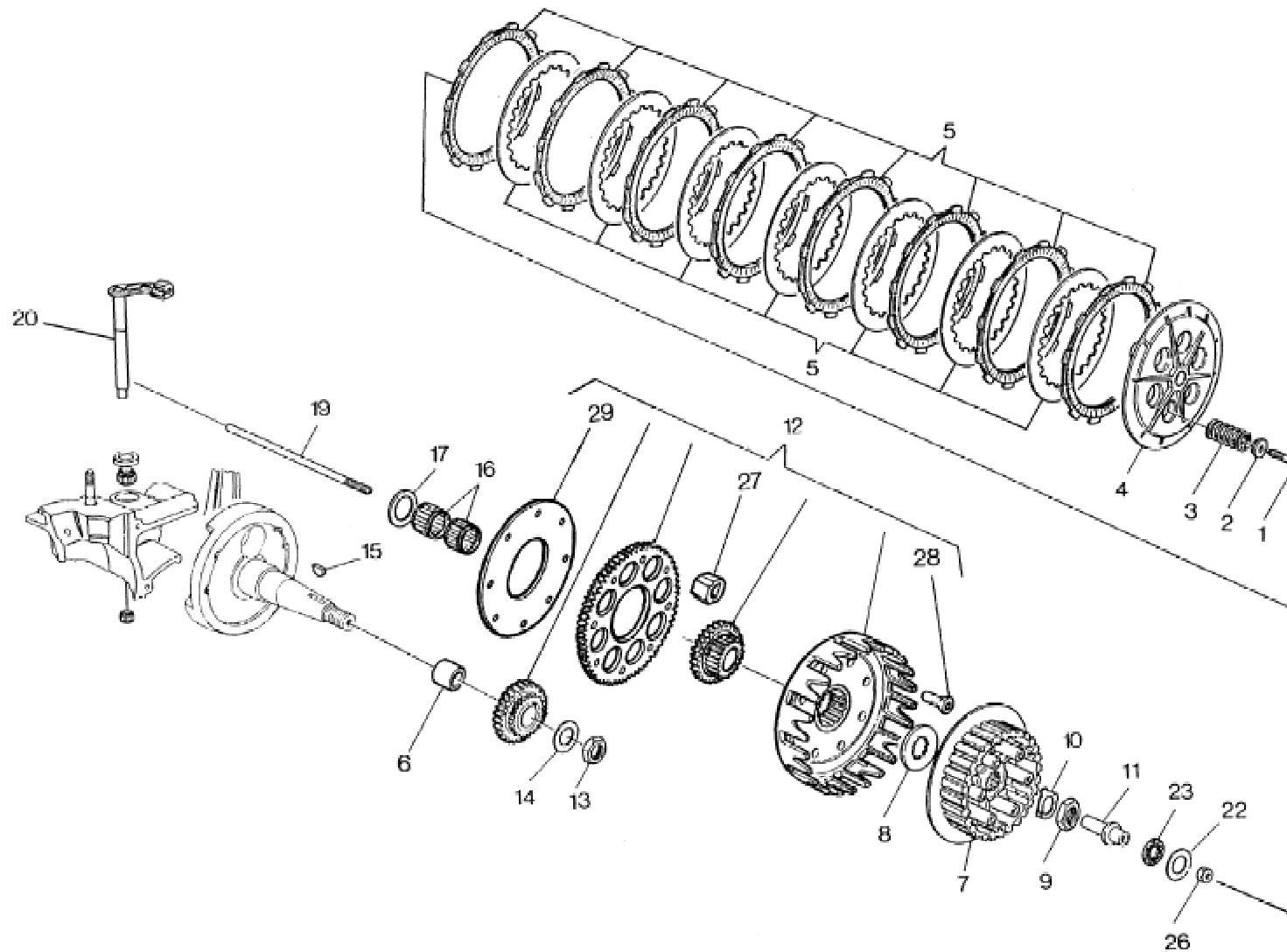
*WR 250 /2006*  
*WR 250 U.S.A. /2006*

TAVOLA  
DRAWING  
TABLE  
BILD  
TABLA

7

**AVVIAMENTO A PEDALE - KICK STARTER - PEDAL DE MISE EN MARCHÉ**  
**ANLASSER - PUESTA EN MARCHA A PEDAL**

Note Notes Marken Notas	Pos. N. Index Pos.	N. Cod. Code No. Nr. Code Code Nr N. Cod.	Q.tà Q.ty Q.te M.ge C.ad	DENOMINAZIONE	NAME	DESIGNATION	BESHREIBUNG	DENOMINACION	Validità Validity Validité Gultig Validez
	28	66N0 21202	1	Anello elastico	Split ring	Anneau ressort	Sprengring	Anillo elástico	
	29	8000 09671	1	Rosetta piana	Washer	Rondelle	Scheibe	Arandela	
	30	8000 38623	1	Cappuccio	Cap	Capuchon	Kappe	Capuchón	
	31	8000 53876	1	Vite	Screw	Vis	Schraube	Tornillo	





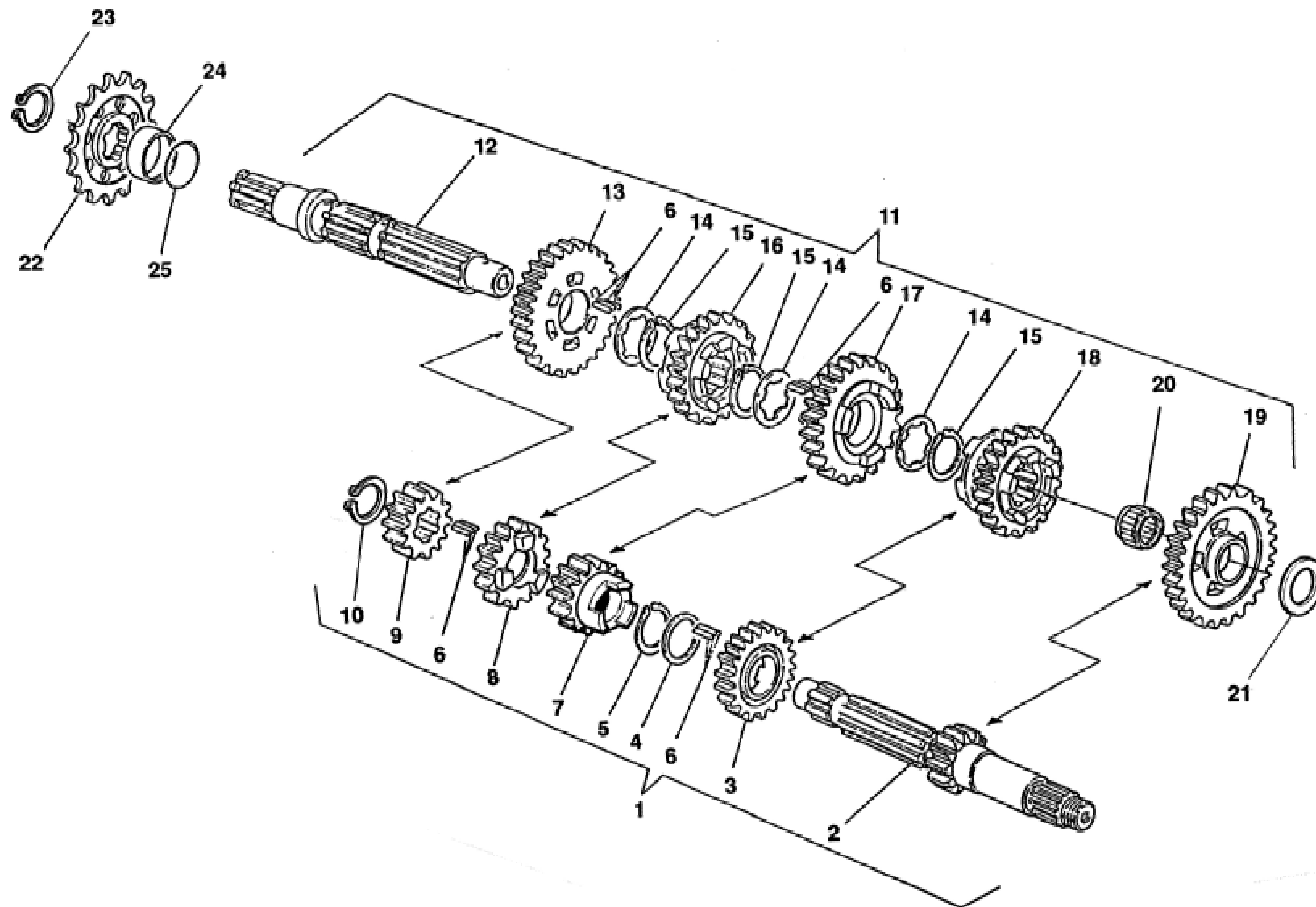
WR 250 /2006  
WR 250 U.S.A. /2006

TAVOLA  
DRAWING  
TABLE  
BILD  
TABLA

8

FRIZIONE, TRASM. PRIMARIA - CLUTCH, PRIMARY DRIVE -  
EMBAYAGE, TRANSMISS. PRIMARIE -  
KUPPLUNG, ERSTERANTRIEB - ENBRAGUE, TRANSM. PRIMARIA

Note Notes Notas	Pos. No. Index Pos.	N. Cod. Code No. Nr. Code Code Nr N. Cod.	Q.tà Q.ty Q.te M.ge C.ad	DENOMINAZIONE	NAME	DESIGNATION	BESHREIBUNG	DENOMINACION	Validità Validity Validité Gültig Validez
	1	8000 62728	6	Vite	Screw	Vis	Schraube	Tornillo	
	2	8A00 39248	6	Piattello	Plate	Plateau	Teller	Placa	
	3	8000 86880	6	Molla	Spring	Ressort	Feder	Resorte	
	4	8000 48138	1	Piatto spingidischi	Pressure plate	Pousse disque	Druckplatte	Plato empuja-disco	
	5	8000 88966	1	Ass. gruppo frizione	Clutch group assy	Groupe embrayage compl.	Kupplungsgruppe Kpl.	Grupo embrague compl.	
	6	8A00 82467	1	Distanziale	Spacer	Entretoise	Distanzstück	Separadòr	
	7	8000 85390	1	Mozzo portadischi	Clutch hub	Moyeu porte-disque	Scheibenhalternabe	Porta-discos	
	8	8000 38350	1	Rosetta di spallamento	Washer	Rondelle	Scheibe	Arandela	
	9	8000 36856	1	Dado	Nut	Ecrou	Mutter	Tuerca	
	10	8000 36857	1	Rosetta di sicurezza	Washer	Rondelle	Scheibe	Arandela	
	11	8000 99819	1	Piattello	Plate	Plateau	Teller	Placa	
	12	8000 A6185	1	Coppia ingranaggi trasmissione primaria (z 27/69)	Set of matched primary (z 27/69)	Engrenages transmission primarie (z 27/69)	Stirnraderpaar (z 27/69)	Copla engranaje transmisiòn primaria (z 27/69)	
	13	8000 36856	1	Dado	Nut	Ecrou	Mutter	Tuerca	
	14	8000 48238	1	Rosetta a tazza	Washer	Rondelle	Scheibe	Arandela	
	15	65N0 21010	1	Linguetta americana	Woodruff key	Clé woodruff	Federkeil	Lengüeta americana	
	16	8000 25044	2	Gabbia a rullini	Needle cage	Cage à aiguilles	Nadelkaefig	Jaula de agujas del cojinete	
	17	8000 48239	1	Rosetta di rasamento (1,1 mm)	Washer (1,1 mm)	Rondelle (1,1 mm)	Scheibe (1,1 mm)	Arandela (1,1 mm)	
	17	8A00 48239	1	Rosetta di rasamento (1,3 mm)	Washer (1,3 mm)	Rondelle (1,3 mm)	Scheibe (1,3 mm)	Arandela (1,3 mm)	
	17	8B00 48239	1	Rosetta di rasamento (1,5 mm)	Washer (1,5 mm)	Rondelle (1,5 mm)	Scheibe (1,5 mm)	Arandela (1,5 mm)	
	19	8000 A0610	1	Astina disinnesto	Control rod	Coulisseau	Steuerstange	Varilla	
	20	8000 A0336	1	Albero comando frizione	Shaft	Arbre	Welle	Eje	
	22	8000 35781	1	Rosetta	Washer	Rondelle	Scheibe	Arandela	
	23	8000 35780	1	Cuscinetto assiale	Bearing	Roulement	Lager	Cojinete	
	26	60N1 15033	1	Dado	Nut	Ecrou	Mutter	Tuerca	
	27	8000 A5428	8	Parastrappi	Flexible coupling	Piece caoutchouch	Gumidämpfer	Paratirones	
	28	8000 48236	8	Ribattino	Rivet	Rivet	Niet	Remache	
	29	8000 A5429	1	Disco ritegno ingr. condotto	Drive gear retaining disc	Disque	Scheibe	Disco	





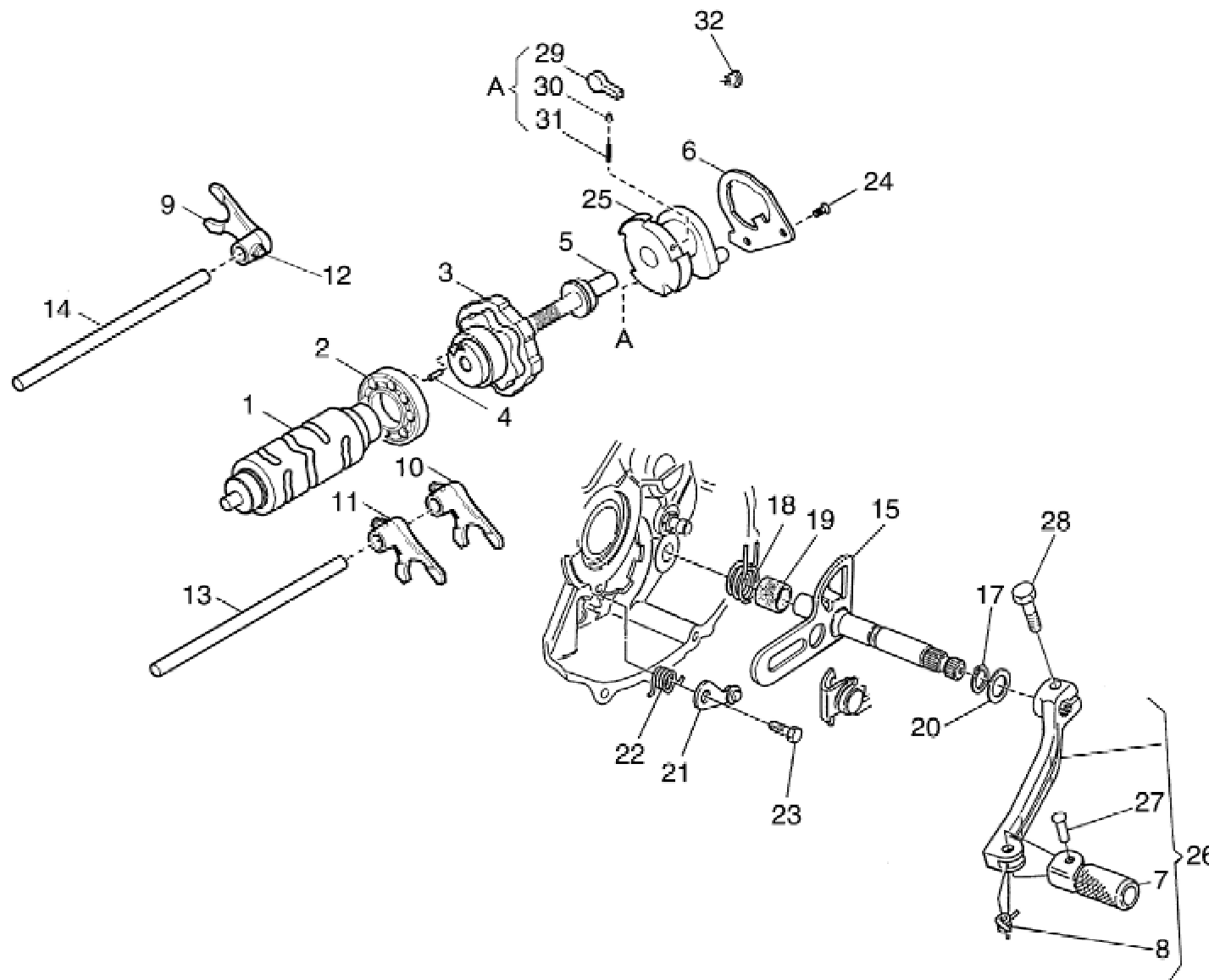
WR 250 /2006  
WR 250 U.S.A. /2006

TAVOLA  
DRAWING  
TABLE  
BILD  
TABLA

9

CAMBIO - TRANSMISSION - BOITE DE VITESSE - WECHSELGETRIEBE - CAMBIO

Note Notes Notas	Pos. No. Index Pos.	N. Cod. Code No. Nr. Code N. Cod.	Q.tà Q.ty Q.te M.ge C.ad	DENOMINAZIONE	NAME	DESIGNATION	BESHREIBUNG	DENOMINACION	Validità Validity Validité Gültig Validez
	1	8000 86884	1	Albero primario completo	Main shaft	Arbre primaire	Hauptwelle	Eje principal completo	
	2	8000 86885	1	Albero primario (Z=14)	Main shaft (Z=14)	Arbre primaire (Z=14)	Hauptwelle (Z=14)	Eje primario (Z=14)	
	3	8000 60944	1	Ingr. 5ª velocità (Z=19)	Gear 5th speed (Z=19)	Engranage 5ème (Z=19)	Zahnrad 5. Gang (Z=19)	Engranaje 5º velocid.(Z=19)	
	4	8A00 54319	1	Rosetta di rasamento (1,2 mm)	Washer (1,2 mm)	Rondelle (1,2 mm)	Scheibe (1,2 mm)	Arandela (1,2 mm)	
	5	8000 31772	1	Anello elastico	Split ring	Anneau ressort	Sprengring	Anillo elástico	
	6	8000 27690	144	Rullino	Roller	Aiguille	Rolle	Rodillo	
	7	8000 60947	1	Ingr. 3ª velocità (Z=16)	Driven gear 3rd speed (Z=16)	Engr. conduit 3 ème (Z=16)	Zahnrad 3. Gang (Z=16)	Engr. 3º velocidad (Z=16)	
	8	8000 86990	1	Ingr. 4ª vel. (Z=19)	4th speed gear (Z=19)	Engranage 4ème (Z=19)	Zahnrad 4. Gang (Z=19)	Engr. 4º velocidad (Z=19)	
	9	8000 86886	1	Ingr. 2ª vel. (Z=16)	2nd speed gear (Z=16)	Engranage 2ème (Z=16)	Zahnrad 2. Gang (Z=16)	Engr. 2º velocidad (Z=16)	
	10	66N0 21209	1	Anello elastico	Split ring	Anneau ressort	Sprengring	Anillo elástico	
	11	8000 86994	1	Albero secondario completo	Layshaft compl.	Arbre secondaire compl.	Vorgelegewelle kpl.	Eje secundario compl.	
	12	8000 86995	1	Albero secondario	Layshaft	Arbre secondaire	Vorgelegewelle	Eje secundario	
	13	8000 82929	1	Ingr. 2ª vel. (Z=28)	2nd speed gear (Z=28)	Engranage 2ème (Z=28)	Zahnrad 2. Gang (Z=28)	Engr. 2º velocidad (Z=28)	
	14	8A00 36889	3	Rosetta di rasamento (1,2 mm)	Washer (1,2 mm)	Rondelle (1,2 mm)	Scheibe (1,2 mm)	Arandela (1,2 mm)	
	15	8000 36888	3	Anello elastico	Split ring	Anneau ressort	Sprengring	Anillo elástico	
	16	8000 86991	1	Ingr. 4ª vel. (Z=23)	4th speed gear (Z=23)	Engranage 4ème (Z=23)	Zahnrad 4. Gang (Z=23)	Engr. 4º velocidad (Z=23)	
	17	8000 60951	1	Ingr. 3ª vel. (Z=23)	3rd speed gear (Z=23)	Engranage 3ème (Z=23)	Zahnrad 3. Gang (Z=23)	Engranaje 3º velocid.(Z=23)	
	18	8000 82931	1	Ingr. 5ª vel. (Z=20)	Gear 5th speed (Z=20)	Engranage 5ème (Z=20)	Zahnrad 5. Gang (Z=20)	Engranaje 5º velocid.(Z=20)	
	19	8000 82928	1	Ingr. 1ª vel. (Z=30)	Gear 1st speed (Z=30)	Engranage 1ère (Z=30)	Zahnrad 1. Gang (Z=30)	Engranaje 1º velocid.(Z=30)	
	20	8000 22373	1	Cuscinetto a rullini (ø20xØ24x10 mm)	Needle bearing (ø20xØ24x10 mm)	Roulement à aiguilles (ø20xØ24x10 mm)	Nadelkäfig (ø20xØ24x10 mm)	Cojinete de rodillos (ø20xØ24x10 mm)	
	21	8E00 07989	1	Rosetta di rasamento (0,8 mm)	Washer (0,8 mm)	Rondelle (0,8 mm)	Scheibe (0,8 mm)	Arandela (0,8 mm)	
	21	8G00 07989	1	Rosetta di rasamento (1,0 mm)	Washer (1,0 mm)	Rondelle (1,0 mm)	Scheibe (1,0 mm)	Arandela (1,0 mm)	
	21	8I00 07989	1	Rosetta di rasamento (1,2 mm)	Washer (1,2 mm)	Rondelle (1,2 mm)	Scheibe (1,2 mm)	Arandela (1,2 mm)	
<b>S</b>	22	8000 63828	1	Pignone uscita cambio (Z= 13)	Pinion (Z= 13)	Pignon (Z= 13)	Ritzel (Z= 13)	Piñón (Z= 13)	
<b>R</b>	22	8000 63829	1	Pignone uscita cambio (Z= 14)	Pinion (Z= 14)	Pignon (Z= 14)	Ritzel (Z= 14)	Piñón (Z= 14)	
<b>R</b>	22	8000 63830	1	Pignone uscita cambio (Z= 15)	Pinion (Z= 15)	Pignon (Z= 15)	Ritzel (Z= 15)	Piñón (Z= 15)	
	23	66N0 21211	1	Anello SEEGER	SEEGER ring	Anneau SEEGER	Ring SEEGER	Anillo SEEGER	
	24	8000 60464	1	Distanziale	Spacer	Entretoise	Distanzstück	Separador	
	25	8000 23110	1	Anello OR	O Ring	Bague OR	O Ring	Anillo OR	







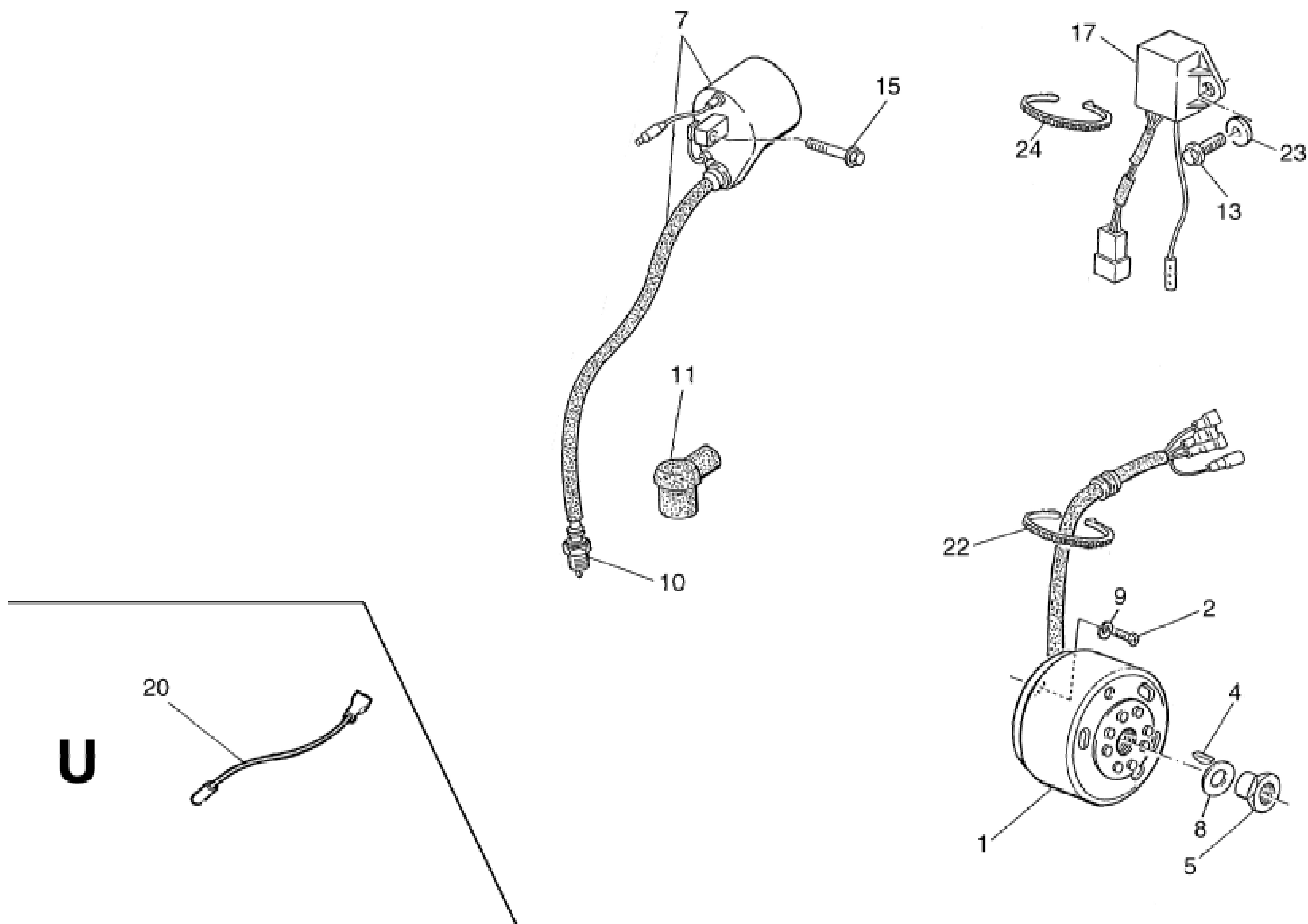
WR 250 /2006  
WR 250 U.S.A. /2006

TAVOLA  
DRAWING  
TABLE  
BILD  
TABLA

10

COMANDO CAMBIO - SHIFTER - COMMANDE DE VITESSE  
GANGSCHALTUNG - MANDO CAMBIO

Note Notes Notas	Pos. No. Index Pos.	N. Cod. Code No. Nr. Code N. Cod.	Q.tà Q.ty Q.te M.ge C.ad	DENOMINAZIONE	NAME	DESIGNATION	BESCHREIBUNG	DENOMINACION	Validità Validity Validité Gültig Validez
	1	8000 A0316	1	Albero com. forcelle cambio	Driving shaft gearbox forks	Arbre comm. fourches trans.	Antriebswelle Schaltgabel	Eje mando horquilla cambio	
	2	8000 85395	1	Cuscinetto a sfere (ø25xø42x9)	Ball bearing (ø25xø42x9)	Roulement à billes	Kugellager (ø25xø42x9)	Cojinete de bolas	
	3	8A00 97739	1	Tamburo selettore marce	Drum	Tambour	Trommel	Tambor	
	4	8000 38520	1	Rullino	Roller	Aiguille	Rolle	Rodillo	
	5	8000 98149	1	Vite	Screw	Vis	Schraube	Tornillo	
	6	8000 A0322	1	Piastrina	Plate	Plaque	Platte	Placa	
	7	8000 70215	1	Pedalino	Pedal	Pedale	Pedal	Pedal	
	8	8000 70216	1	Molla	Spring	Ressort	Feder	Remache	
	9	8000 48125	1	Forcella cambio (4a-5a)	Fork gearchange (4th-5h)	Fourche boite a vitesse	Gabel Schaltung	Horquilla cambio	
	10	8000 86980	1	Forcella cambio (1a-3a)	Fork gearchange (1st-3rd)	Fourche boite a vitesse	Gabel Schaltung	Horquilla cambio	
	11	8000 48127	1	Forcella cambio (2a)	Fork gearchange (2nd)	Fourche boite a vitesse	Gabel Schaltung	Horquilla cambio	
	12	8000 38728	3	Rullino	Roller	Aiguille	Rolle	Rodillo	
	13	8000 38711	1	Perno (L=96 mm)	Pin (L=96 mm)	Pivot (L=96 mm)	Bolzen (L=96 mm)	Perno (L=96 mm)	
	14	8000 38712	1	Perno (L=57,5 mm)	Pin (L=57,5 mm)	Pivot (L=57,5 mm)	Bolzen (L=57,5 mm)	Perno (L=57,5 mm)	
	15	8000 A0320	1	Albero com. selettore	Gearbox pedal shaft assy	Arbre péd. change vit. compl.	Pedal Umsteuerungswelle kpl.	Eje pedal cambio compl.	
	17	66N0 21202	1	Anello elastico	Split ring	Anneau ressort	Sprengring	Anillo elástico	
	18	8000 46225	1	Molla	Spring	Ressort	Feder	Resorte	
	19	8B00 46226	1	Bussola	Bushing	Douille	Buchse	Manguito	
	20	8D00 01261	1	Rosetta	Washer	Rondelle	Scheibe	Arandela	
	21	8000 A0323	1	Saltarello	Click	Cliquet	Strumhaken	Salt.	
	22	8000 A0590	1	Molla	Spring	Ressort	Feder	Resorte	
	23	8000 A0324	1	Vite	Screw	Vis	Schraube	Tornillo	
	24	8B00 28327	2	Vite	Screw	Vis	Schraube	Tornillo	
	25	8000 A0318	1	Rocchetto selettore dentato	Sprocket	Rochet	Spule	Piñon	
	26	8000 88969	1	Pedale comando cambio compl.	Crank lever assy	Levier compl.	Hebel kpl.	Pedal mando cambio compl.	
	27	8000 70217	1	Ribattino	Rivet	Rivet	Niet	Remache	
	28	8000 62728	1	Vite	Screw	Vis	Schraube	Tornillo	
	29	8000 71007	2	Saltarello per rocchetto	Click	Cliquet	Strumhaken	Salt.	
	30	8000 71008	2	Puntale per saltarello	Push rod	Embout	Stösselschaft	Puntal	
	31	8000 71009	2	Molla	Spring	Ressort	Feder	Resorte	
	32	8000 71010	1	Bussola	Bushing	Douille	Buchse	Manguito	





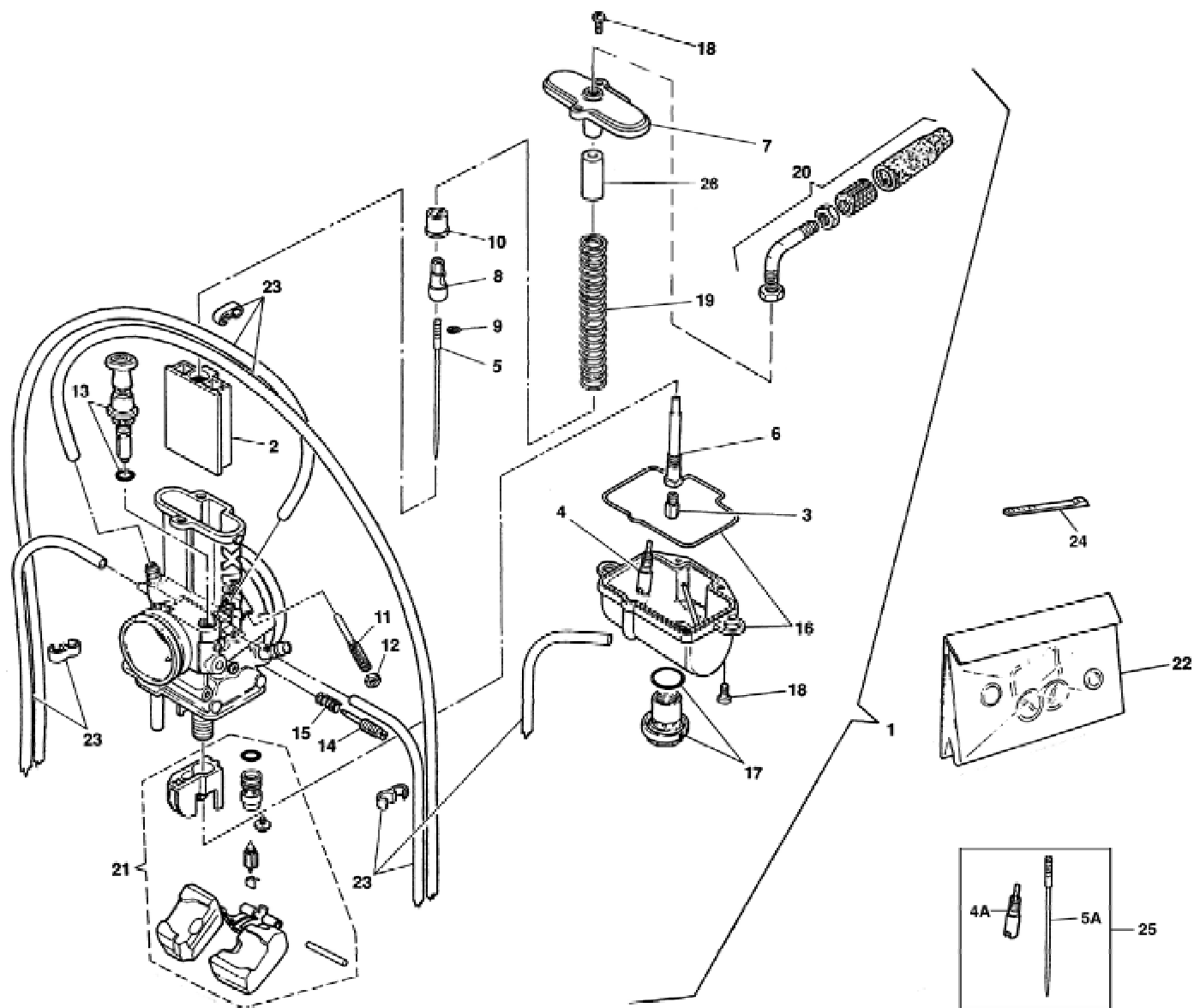
WR 250 /2006  
WR 250 U.S.A. /2006

TAVOLA  
DRAWING  
TABLE  
BILD  
TABLA

11

PARTE ELETTRICA - ELECTRIC PART - PARTIE ELECTRIQUES  
ELEKTRISCHETEILE - PARTE ELECTRICA

Note Notes Notas	Pos. No. N. Index Pos.	N. Cod. Code No. Nr. Code Code Nr N. Cod.	Q.tà Q.ty Q.te M.ge C.ad	DENOMINAZIONE	NAME	DESIGNATION	BESHREIBUNG	DENOMINACION	Validità Validity Validité Gultig Validez
	1	8A00 75347	1	Alternatore completo	Alternator compl.	Alternateur compl.	Lichtmaschine kpl.	Alternador compl.	
	2	8000 82496	2	Vite	Screw	Vis	Schraube	Tornillo	
	4	65N0 21002	1	Linguetta americana	Woodruff key	Clé woodruff	Federkeil	Lengüeta americana	
	5	8000 73540	1	Dado	Nut	Ecrou	Mutter	Tuerca	
	7	8000 75346	1	Bobina	Coil	Bobine	Zündspule	Bobina	
	8	8000 73593	1	Rosetta	Washer	Rondelle	Scheibe	Arandela	
	9	8000 38291	2	Rosetta elastica	Washer	Rondelle	Scheibe	Arandela	
	10	8000 76016	1	Candela	Spark plug	Bougie	Zundkerze	Bujías	
	11	8000 75270	1	Pipetta schermata	Plug pipe	Pipette bougie	Kerzenstecker	Pipa bujía	
	13	8000 62725	2	Vite	Screw	Vis	Schraube	Tornillo	
	15	8000 62727	2	Vite	Screw	Vis	Schraube	Tornillo	
	17	8000 75343	1	Centralina elettronica	Electronic device	Dispositif électronique	Zundelektronik	Centralita electronica	
<b>U</b>	20	8000 91965	1	Cavo regolatore-bobina	Voltage rectifier-coil cable	Cable regulateur-bobine	Kabel Spannungregler	Cable regolator-bobina	
	22	8000 56444	4	Fascetta (L=188 mm)	Clamp (L=188 mm)	Collier (L=188 mm)	Schelle (L=188 mm)	Banda (L=188 mm)	
	23	62N4 15778	1	Rosetta	Washer	Rondelle	Scheibe	Arandela	
	24	8000 89769	1	Fascetta (L=90 mm)	Clamp (L=90 mm)	Collier (L=90 mm)	Schelle (L=90 mm)	Banda (L=90 mm)	





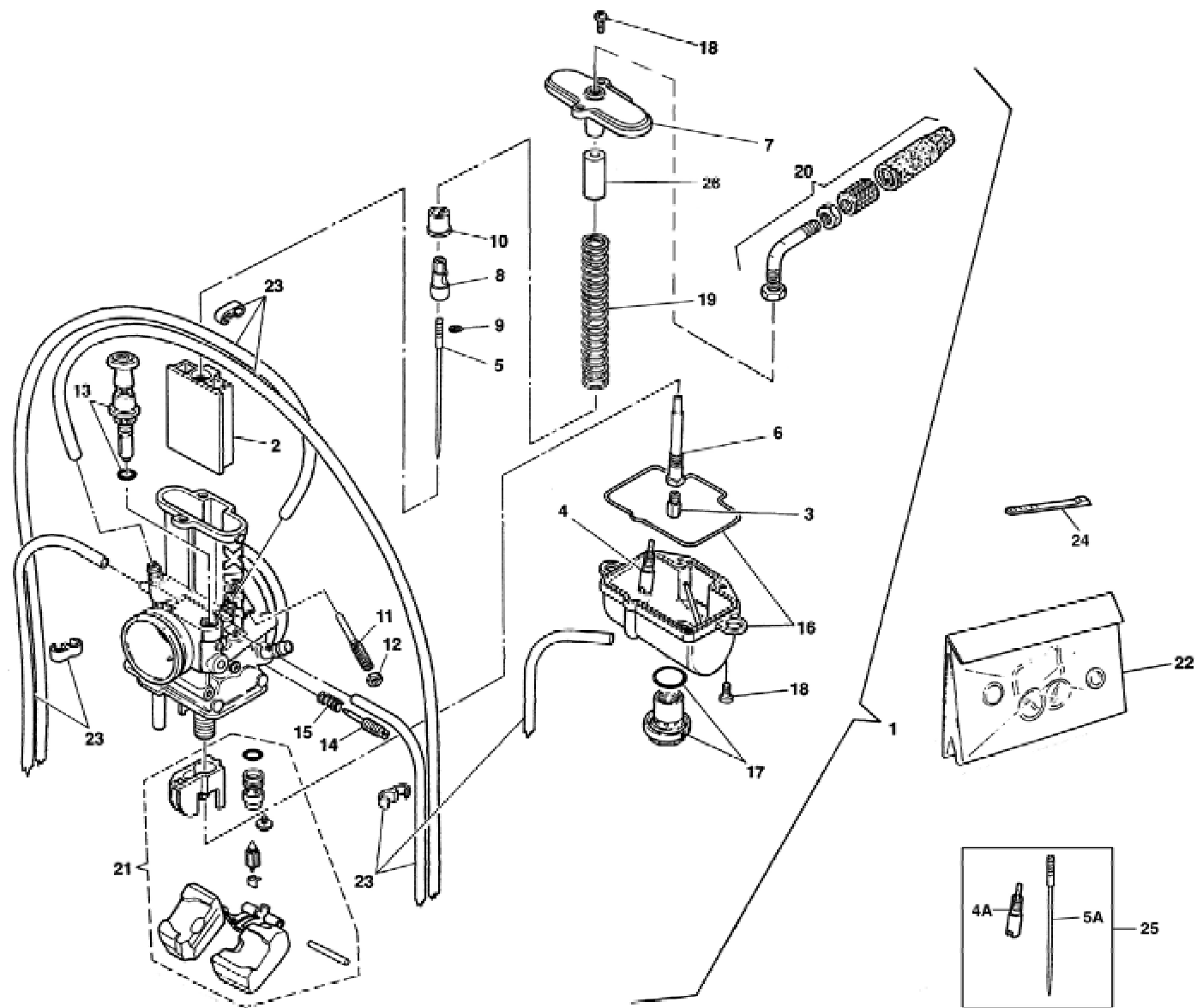
WR 250 /2006  
WR 250 U.S.A. /2006

TAVOLA  
DRAWING  
TABLE  
BILD  
TABLA

12

CARBURATORE - CARBURETOR  
CARBURATEUR - VERGASER  
CARBURADOR

Note Notes Notas	Pos. No. N. Index Pos.	N. Cod. Code No. Nr. Code Code Nr N. Cod.	Q.tà Q.ty Q.te M.ge C.ad	DENOMINAZIONE	NAME	DESIGNATION	BESHREIBUNG	DENOMINACION	Validità Validity Validité Gültig Validez
	1	8000 A6085	1	Assieme carburatore	Carburetor assy	Carburateur compl.	Vergaser kpl.	Carburador compl.	
S	2	8000 86918	1	Valvola gas (3.0)	Throttle valve (3.0)	Papillon de gaz (3.0)	Drosselklappe (3.0)	Válvula (3.0)	
R	2	8A00 86918	1	Valvola gas (2.5)	Throttle valve (2.5)	Papillon de gaz (2.5)	Drosselklappe (2.5)	Válvula (2.5)	
R	2	8B00 86918	1	Valvola gas (3.5)	Throttle valve (3.5)	Papillon de gaz (3.5)	Drosselklappe (3.5)	Válvula (3.5)	
S	3	8W00 72310	1	Getto max. (400)	Main jet (400)	Gicleur principal (400)	Hauptdüse (400)	Chiclé máximo (400)	
R	3	8T00 72310	1	Getto max. (370)	Main jet (370)	Gicleur principal (370)	Hauptdüse (370)	Chiclé máximo (370)	
R	3	8U00 72310	1	Getto max. (380)	Main jet (380)	Gicleur principal (380)	Hauptdüse (380)	Chiclé máximo (380)	
R	3	8V00 72310	1	Getto max. (390)	Main jet (390)	Gicleur principal (390)	Hauptdüse (390)	Chiclé máximo (390)	
R	3	8X00 72310	1	Getto max. (410)	Main jet (410)	Gicleur principal (410)	Hauptdüse (410)	Chiclé máximo (410)	
R	3	8Y00 72310	1	Getto max. (420)	Main jet (420)	Gicleur principal (420)	Hauptdüse (420)	Chiclé máximo (420)	
R	3	8Z00 72310	1	Getto max. (430)	Main jet (430)	Gicleur principal (430)	Hauptdüse (430)	Chiclé máximo (430)	
S	4	8P00 A1804	1	Getto minimo (15)	Idle jet (15)	Gicleur minimum (15)	Leerlaufdüse (15)	Chiclé mínimo (15)	
R	4	8000 A1804	1	Getto minimo (30)	Idle jet (30)	Gicleur minimum (30)	Leerlaufdüse (30)	Chiclé mínimo (30)	
R	4	8L00 A1804	1	Getto minimo (40)	Idle jet (40)	Gicleur minimum (40)	Leerlaufdüse (40)	Chiclé mínimo (40)	
W&	4A	8B00 A1804	1	Getto minimo (35)	Idle jet (35)	Gicleur minimum (35)	Leerlaufdüse (35)	Chiclé mínimo (35)	
S	5	8B00 86920	1	Spillo conico (61)	Needle (61)	Pointeau conique (61)	Kon. Nadel (61)	Pasador cónico (61)	
R	5	8A00 86920	1	Spillo conico (59)	Needle (59)	Pointeau conique (59)	Kon. Nadel (59)	Pasador cónico (59)	
R	5	8B00 86920	1	Spillo conico (61)	Needle (61)	Pointeau conique (61)	Kon. Nadel (61)	Pasador cónico (61)	
W&	5A	8000 86920	1	Spillo conico (60)	Needle (60)	Pointeau conique (60)	Kon. Nadel (60)	Pasador cónico (60)	
	6	8000 86921	1	Polverizzatore	Fuel nozzle	Pulvérisateur	Einspritzdüse	Pulverizador	
	7	8000 86932	1	Coperchio	Cover	Couvercle	Deckel	Tapa	
	8	8000 86978	1	Fermo spillo e molla	Retainer	Arrêt	Klammer	Pasadør	
	9	8000 72323	1	Anello SEEGER	SEEGER ring	Anneau SEEGER	Ring SEEGER	Anillo SEEGER	
	10	8000 86925	1	Guida molla	Spring seat	Siège ressort	Feder sitzring	Alojamiento resorte	
	11	8000 86926	1	Vite aria	Screw	Vis	Schraube	Tornillo	
	12	8000 86927	1	Dado	Nut	Ecrou	Mutter	Tuerca	
	13	8000 72327	1	Dispositivo avviamento	Starting device	Dispositif de démarrage	Startvorrichtung	Dispositivo puesta en marcha	
	14	8000 72328	1	Vite minimo	Screw	Vis	Schraube	Tornillo	
	15	8000 72329	1	Molla	Spring	Ressort	Feder	Resorte	
	16	8000 86928	1	Vaschetta	Chamber	Cuvette	Becken	Cubeta	





Husqvarna

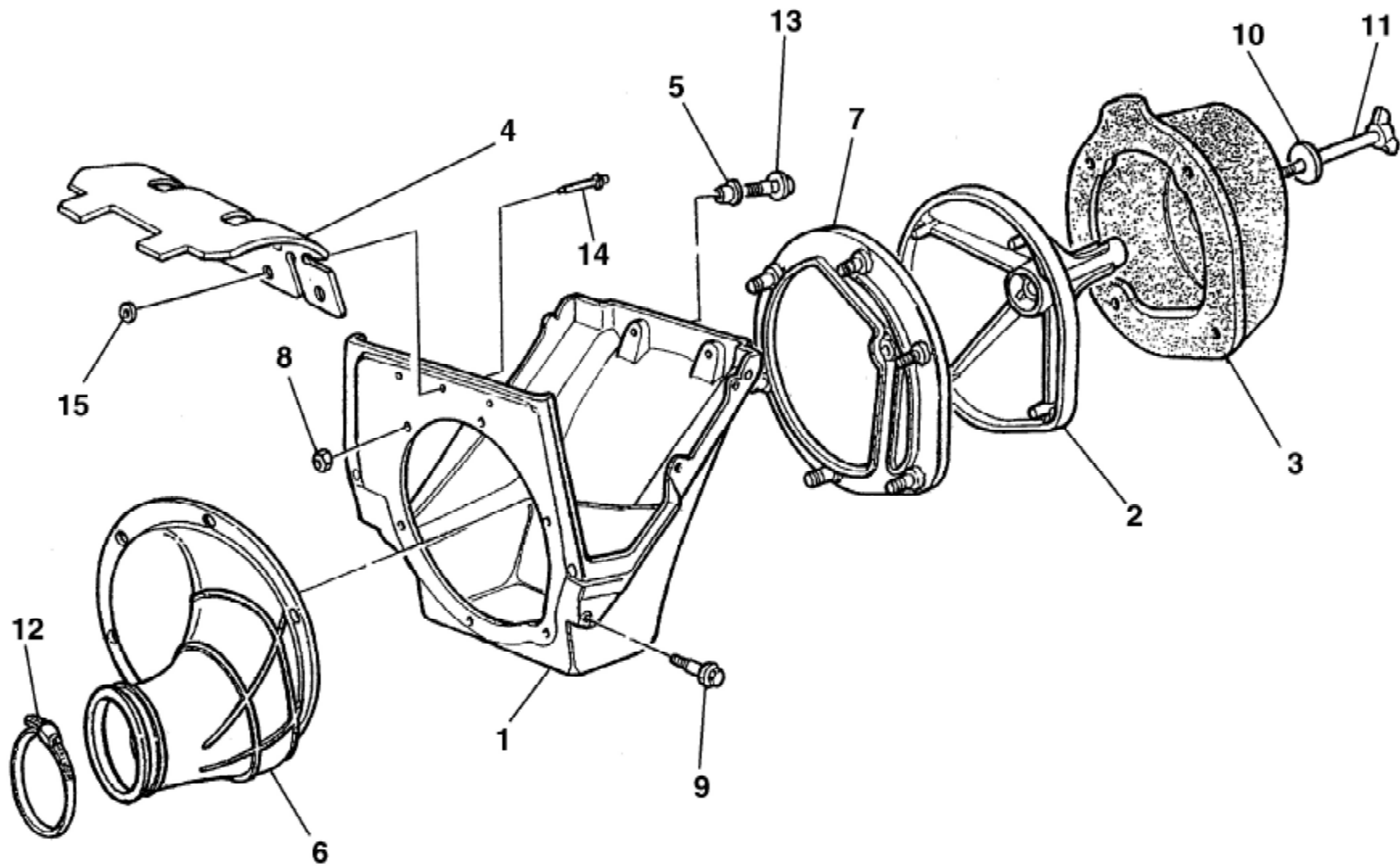
WR 250 /2006  
WR 250 U.S.A. /2006

TAVOLA  
DRAWING  
TABLE  
BILD  
TABLA

12

CARBURATORE - CARBURETOR  
CARBURATEUR - VERGASER  
CARBURADOR

Note Notes Marke Notas	Pos. No. N. Index Pos.	N. Cod. Code No. Nr. Code Code Nr N. Cod.	Q.tà Q.ty Q.te M.ge C.ad	DENOMINAZIONE	NAME	DESIGNATION	BESHREIBUNG	DENOMINACION	Validità Validity Validité Gültig Validez
	17	8000 72331	1	Dado	Nut	Ecrou	Mutter	Tuerca	
	18	8000 86979	1	Vite	Screw	Vis	Schraube	Tornillo	
	19	8A00 72334	1	Molla	Spring	Ressort	Feder	Resorte	
	20	8000 72318	1	Gruppo registro	Adjuster set	Groupe reglage	Kupplungsreglergruppe	Grupo regulaciòn	
	21	8000 86933	1	Gruppo galleggiante	Gasket	Groupe	Kabel	Grupo	
	22	8000 86929	1	Gruppo guarnizioni	Gasket set	Groupe garnitures	Dichtungssatz	Grupo juntas	
	23	8000 86930	1	Kit tubi sfiato	Breather pipe kit	Set tuyau	Rohrgruppe Kpl	Grupo tubos	
	24	8000 21810	1	Fascetta	Clamp	Collier	Schelle	Banda	
W&	25	8000 A5971	1	Kit carburatore (FULL POWER)	Carburetor kit (FULL POWER)	Kit carburateur (FULL POWER)	Vergaser Kit (FULL POWER)	Kit carburador (FULL POWER)	
	26	8000 A6249	1	Distanziale	Spacer	Entretoise	Distanzstück	Separador	







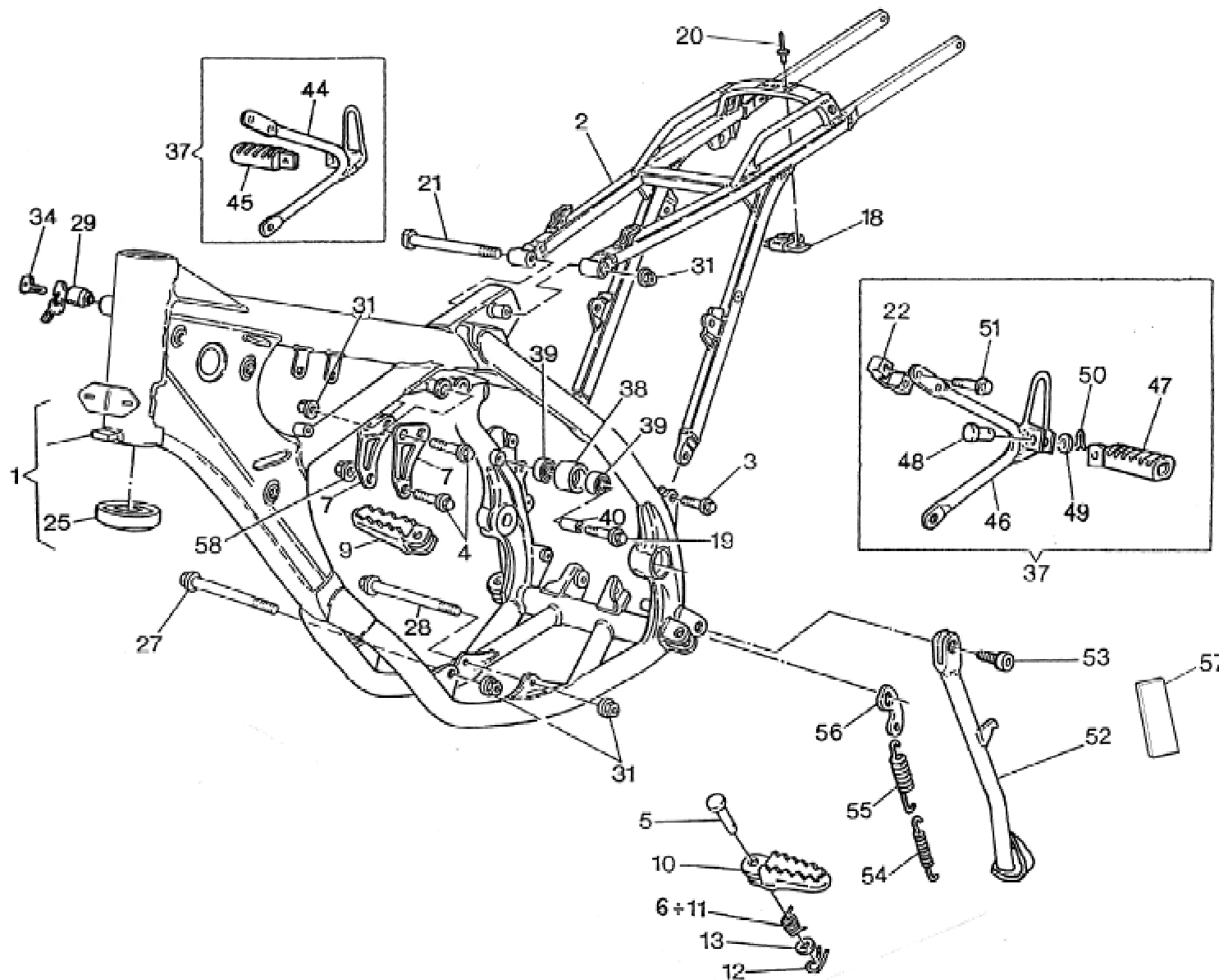
Husqvarna

WR 250 /2006  
WR 250 U.S.A. /2006TAVOLA  
DRAWING  
TABLE  
BILD  
TABLA

13

FILTRO ARIA - AIR FILTER  
FILTRE AIRE - LUFTFILTER  
FILTRO DE AIRE

Note Notes Notes Marke Notas	Pos. No. N. Index Pos.	N. Cod. Code No. Nr. Code Code Nr N. Cod.	Q.tà Q.ty Q.te M.ge C.ad	DENOMINAZIONE	NAME	DESIGNATION	BESCHREIBUNG	DENOMINACION	Validità Validity Validité Gültig Validez
	1	80A0 91792	1	Scatola filtro aria	Air filter box	Boîte filtre	Filterkasten	Caja filtro aire	
	2	8000 69549	1	Gabbia filtro	Cleaner cage	Cage pour filtre	Filterkafig	Caja filtro	
	3	8000 72641	1	Filtro aria	Air filter	Filtre à air	Luftfilter	Filtro aire	
	4	8000 95898	1	Protezione	Guard	Protection	Schutz	Protección	
	5	8000 69429	2	Bussola	Bushing	Duille	Buchse	Manguito	
	6	8000 86888	1	Raccordo	Union	Raccord	Anschluss	Empalme	
	7	8000 70024	1	Flangia	Flange	Bride	Flansch	Brida	
	8	8000 40718	6	Dado	Nut	Ecrou	Mutter	Tuerca	
	9	8000 62726	2	Vite	Screw	Vis	Schraube	Tornillo	
	10	62N1 15549	1	Rosetta piana	Washer	Rondelle	Scheibe	Arandela	
	11	8A00 37947	1	Vite	Screw	Vis	Schraube	Tornillo	
	12	8E00 99475	1	Fascetta	Clamp	Collier	Schelle	Banda	
	13	8000 62728	2	Vite	Screw	Vis	Schraube	Tornillo	
	14	8000 33372	5	Rivetto	Rivet	Rivet	Niet	Remache	
	15	62N1 15547	5	Rosetta piana	Washer	Rondelle	Scheibe	Arandela	





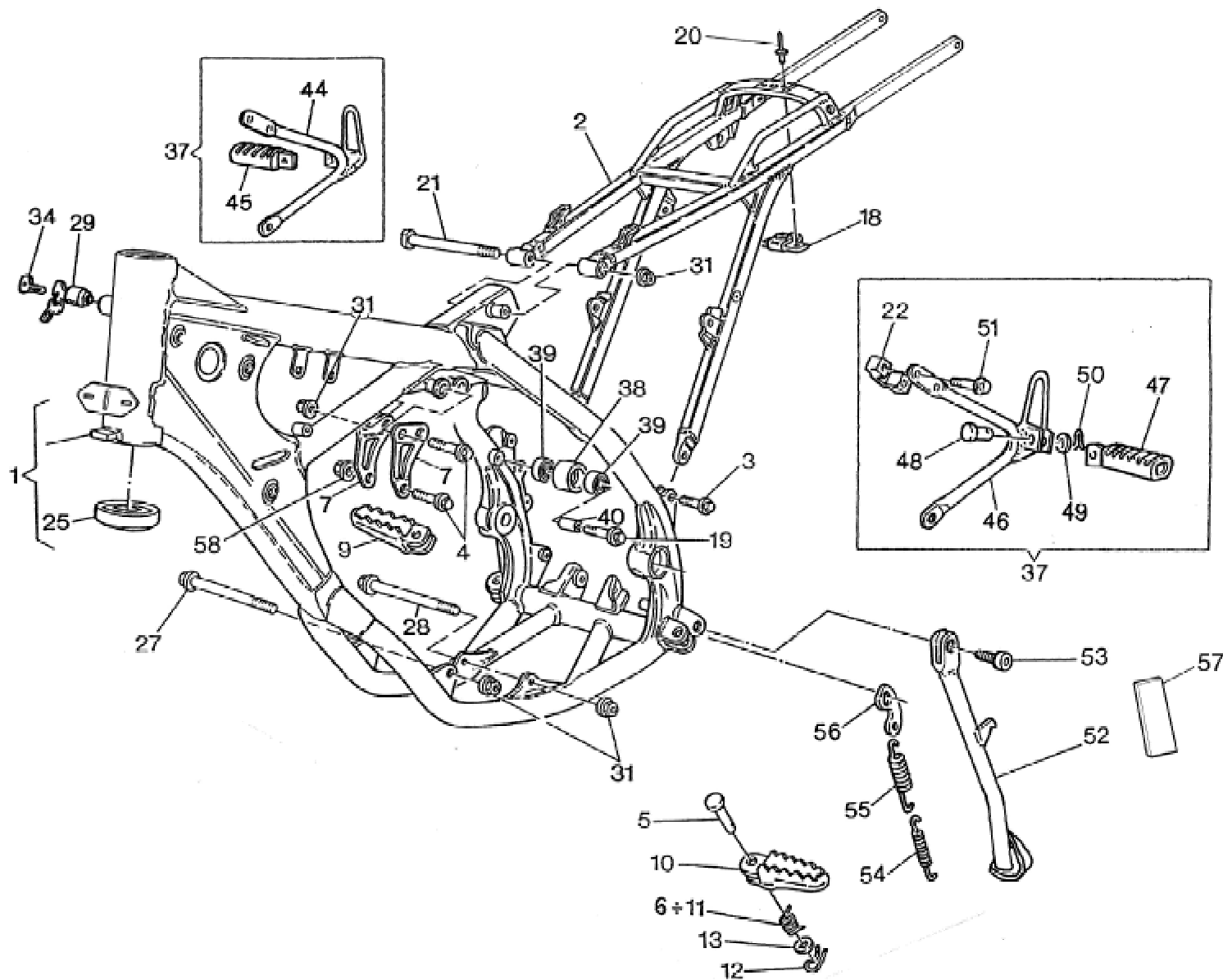
WR 250 /2006  
WR 250 U.S.A. /2006

TAVOLA  
DRAWING  
TABLE  
BILD  
TABLA

14

TELAIO, PEDANE - FRAME, FOOT RESTS  
CADRE, REPOSE PIEDS - RAHMEN, FUSSBRETT  
BASTIDOR, REPOSAPIES

Note Notes Marke Notas	Pos. No. Index Pos.	N. Cod. Code No. Nr. Code Code Nr N. Cod.	Q.tà Q.ty Q.te M.ge C.ad	DENOMINAZIONE	NAME	DESIGNATION	BESHREIBUNG	DENOMINACION	Validità Validity Validité Gültig Validez
<b>W</b>	1	8A00 A6274	1	Parte anteriore completa	Frame front side assy	Chassis av. compl.	Rahmen kpl.	Cuadro anterior compl.	
<b>U</b>	1	8C00 A6274	1	Parte anteriore completa	Frame front side assy	Chassis av. compl.	Rahmen kpl.	Cuadro anterior compl.	
	2	8000 A4098	1	Parte posteriore telaio	Rear frame side	Chassis arrière	Sattelbrücke	Cuadro posterior	
	3	8000 69056	2	Vite (M8x20 mm)	Screw (M8x20 mm)	Vis (M8x20 mm)	Schraube (M8x20 mm)	Tornillo (M8x20 mm)	
	4	8000 62795	2	Vite (M8x50 mm)	Screw (M8x50 mm)	Vis (M8x50 mm)	Schraube (M8x50 mm)	Tornillo (M8x50 mm)	
	4	8A00 62797	1	Vite (M10x50 mm)	Screw (M10x50 mm)	Vis (M10x50 mm)	Schraube (M10x50 mm)	Tornillo (M10x50 mm)	
	5	8000 73140	2	Perno	Pin	Goupille	Stift	Clavija	
	6	8000 96907	1	Molla Sx	L.H. spring	Ressort G.	Feder L.	Resorte Iz.	
	7	8000 69434	2	Piastra fissaggio motore	Plate	Plaque	Platte	Placa	
	9	80A0 89953	1	Pedana destra	R.H. foot-rest	Repose-pieds D.	R. Fussraste	Pedal delnt. derech. compl.	
	10	80A0 89962	1	Pedana sinistra	L.H. foot-rest	Repose-pieds G.	L. Fussraste	Pedal delant. izrdo. compl.	
	11	8000 96908	1	Molla Dx	R.H. spring	Ressort D.	Feder R.	Resorte Der.	
	12	64N1 20068	2	Copiglia	Split pin	Goupille	Splint	Clavija	
	13	8A00 01815	2	Rosetta	Washer	Rondelle	Scheibe	Arandela	
	18	8000 69150	1	Piastrina	Plate	Plaquette	Plättchen	Placa	
	19	8000 62796	2	Vite (M8x40 mm)	Screw (M8x40 mm)	Vis (M8x40 mm)	Schraube (M8x40 mm)	Tornillo (M8x40 mm)	
	20	8000 33373	2	Rivetto	Rivet	Rivet	Niet	Remache	
	21	8000 69111	1	Vite (M8x130 mm)	Screw (M8x130 mm)	Vis (M8x130 mm)	Schraube (M8x130 mm)	Tornillo (M8x130 mm)	
<b>XD</b>	22	8000 71091	2	Cavallotto	U-bolt	Cavalier	Bügelbolzen	Caballote	
	25	1513 07001	2	Cuscinetto a rulli conici (ø25xø50x17,5 mm)	Bearing (ø25xø50x17,5 mm)	Roulement à roulewux coniques (ø25xø50x17,5 mm)	Lager (ø25xø50x17,5 mm)	Cojinete de rodillos cónicos (ø25xø50x17,5 mm)	
	27	8000 73458	1	Perno ant. fiss. motore (M8x100 mm)	Pin (M8x100 mm)	Pivot (M8x100 mm)	Bolzen (M8x100 mm)	Perno (M8x100 mm)	
	28	8N00 73458	1	Perno inf. fiss. motore (M8x120 mm)	Pin (M8x120 mm)	Pivot (M8x120 mm)	Bolzen (M8x120 mm)	Perno (M8x120 mm)	
	29	8000 43391	1	Serratura antifurto completa	Anti-left lock assy	Serrure anti-vol compl.	Sicherheitsschloss kpl.	Cerradura compl.	
	31	8000 43928	6	Dado	Nut	Ecrou	Mutter	Tuerca	
	34	8000 35531	1	Chiave grezza	Raw key	Clef primitive	Schlüssel	Llave	
<b>XD</b>	37	8A00 71086	1	Kit compl. poggiapiedi	Compl. footrest Kit	Appui-pied complet	kompl. Fussraster-Kit	Kit compl. apoyapiés	
	38	8000 59433	2	Rullo superiore	Roller	Aiguille	Rolle	Rodillo	
	39	8000 63312	4	Cuscinetto (ø8xø22x7 mm)	Bearing (ø8xø22x7 mm)	Roulement (ø8xø22x7 mm)	Kugellager (ø8xø22x7 mm)	Cojinete (ø8xø22x7 mm)	
	40	8000 59434	2	Distanziale	Spacer	Entretoise	Distanzstück	Separador	
<b>XD</b>	44	8000 71088	1	Supporto Dx	R.H. support	Support D.	Halterung R.	Soporte der.	





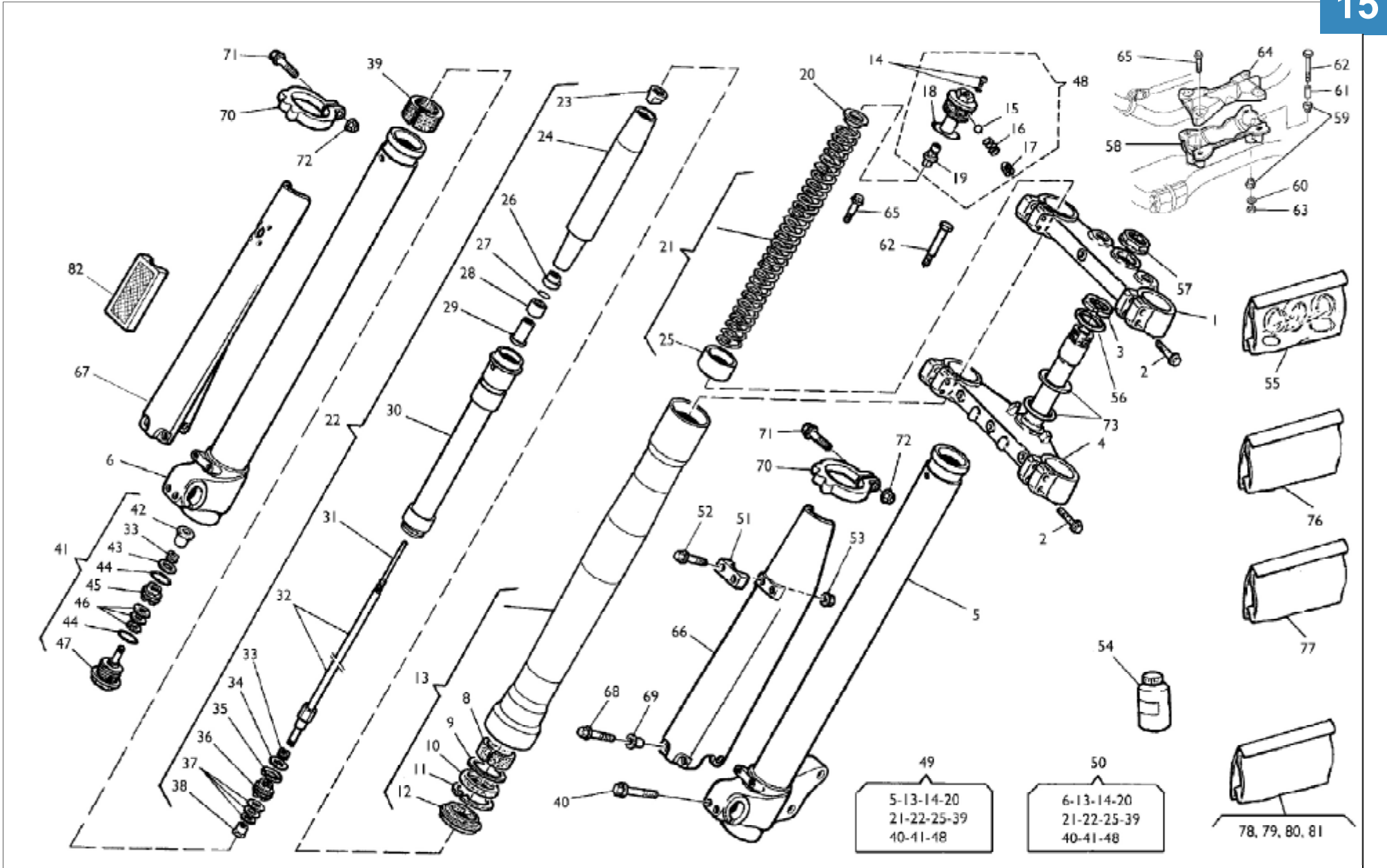
WR 250 /2006  
WR 250 U.S.A. /2006

TAVOLA  
DRAWING  
TABLE  
BILD  
TABLA

14

TELAIO, PEDANE - FRAME, FOOT RESTS  
CADRE, REPOSE PIEDS - RAHMEN, FUSSBRETT  
BASTIDOR, REPOSAPIES

Note Notes Notas	Pos. N. Index Pos.	N. Cod. Code No. Nr. Code Code Nr N. Cod.	Q.tà Q.ty Q.te M.ge C.ad	DENOMINAZIONE	NAME	DESIGNATION	BESHREIBUNG	DENOMINACION	Validità Validity Validité Gültig Validez
XD	45	8000 66652	1	Poggiapiedi passeggero Dx.	R.H. foot rest support	Support repose pied D.	R. Fussraster	Posapie der.	
XD	46	8A00 71087	1	Supporto Sx.	L.H. support	Support G.	Halterung L.	Soporte izq.	
XD	47	8000 66651	1	Poggiapiedi passeggero Sx.	L.H. foot rest support	Support repose pied G.	L. Fussraster	Posapie izq.	
XD	48	8000 41459	2	Perno	Pin	Pivot	Bolzen	Perno	
XD	49	62N1 15504	2	Rosetta	Washer	Rondelle	Scheibe	Arandela	
XD	50	64N1 20048	2	Copiglia	Split pin	Goupille	Splint	Clavija	
XD	51	8000 69056	2	Vite (M8x20 mm)	Screw (M8x20 mm)	Vis (M8x20 mm)	Schraube (M8x20 mm)	Tornillo (M8x20 mm)	
XD	51	8000 62732	2	Vite (M8x25 mm)	Screw (M8x25 mm)	Vis (M8x25 mm)	Schraube (M8x25 mm)	Tornillo (M8x25 mm)	
	52	8000 98040	1	Gamba laterale	Side stand	Bequille laterale	Seitenständer	Horquilla lateral	
	53	8000 97976	1	Vite (M8x25 mm)	Screw (M8x25 mm)	Vis (M8x25 mm)	Schraube (M8x25 mm)	Tornillo (M8x25 mm)	
U	53	8A00 97977	1	Vite (M8x22,5 mm)	Screw (M8x22,5 mm)	Vis (M8x22,5 mm)	Schraube (M8x22,5 mm)	Tornillo (M8x22,5 mm)	
	54	8000 62676	1	Molla interna	Spring	Ressort	Feder	Resorte	
	55	8000 62675	1	Molla esterna	Spring	Ressort	Feder	Resorte	
	56	8000 84176	1	Piastrina	Plate	Plaque	Platte	Plaque	
	57	8A00 94356	1	Tampone	Pad	Tampon	Stopfen	Tampón	
	58	8000 42022	1	Dado	Nut	Ecrou	Mutter	Tuerca	





Husqvarna

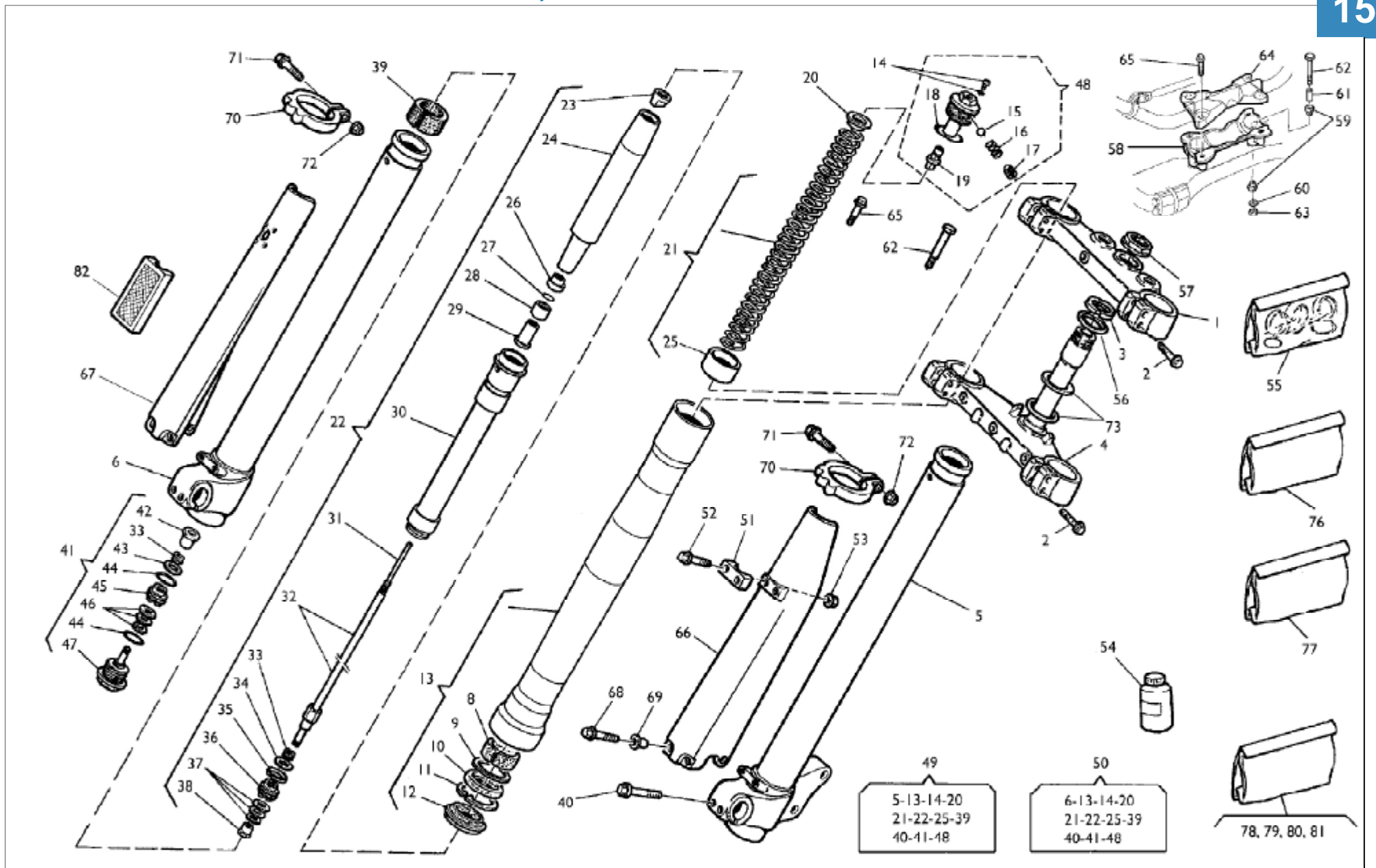
WR 250 /2006  
WR 250 U.S.A. /2006TAVOLA  
DRAWING  
TABLE  
BILD  
TABLA

15

SOSPENSIONE ANTERIORE - FRONT FORK ASSEMBLY  
SUSPENSION AVANT - VORDERTELESKOPGABEL  
SUSPENSION DELANTERA

Note Notes Notas	Pos. No. Index Pos.	N. Cod. Code No. Nr. Code N. Cod.	Q.tà Q.ty Q.te M.ge C.ad	DENOMINAZIONE	NAME	DESIGNATION	BESCHREIBUNG	DENOMINACION	Validità Validity Gültig Validez
	1	8A00 96811	1	Testa di sterzo	Steering head	Tête direction	Lenkkopf	Cabezal de dirección	
	2	8000 62796	8	Vite (M8x40 mm)	Screw (M8x40 mm)	Vis (M8x40 mm)	Schraube (M8x40 mm)	Tornillo (M8x40 mm)	
	3	8000 83395	1	Ghiera registro cuscinetti	Ring nut	Embout	Nutmutter	Vírol	
	4	8000 96897	1	Base di sterzo con perno	Steering crown with pin	Socle de direction avec pivot	Gabelbrücke mit Bolzen	Base de dirección con perno	
	5	8000 98787	1	Stelo Sx. compl.	L.H. slider assy	Montant G. compl.	Bein, Kpl. L.	Deslizable izrda. compl.	
	6	8000 98786	1	Stelo Dx. compl.	R.H. slider assy	Montant D. compl.	Bein, Kpl. R.	Deslizable der. compl.	
<b>N</b>	8	(a), (b)	2	Bussola	Bushing	Douille	Buchse	Manguito	
<b>N</b>	9		2	Scodellino	Cup	Cuvette	Teller	Cubeta	
<b>N</b>	10	(a), (c)	2	Anello di tenuta	Seal ring	Bague de retenue	Dichtring	Anillo de retención	
<b>N</b>	11	(c)	2	Anello di fermo	Stop ring	Bague d'arrêt	Haltering	Anillo de retención	
<b>N</b>	12	(a), (c)	2	Raschiapolvere	Dust scraper	Racloir poudre	Pulverabschaber	Rascador de polvo	
	13	8000 91474	2	Portastelo completo	Pipe assy	Groupe tuyau compl.	Rohrgruppe Kpl	Grupo tubo compl.	
<b>N</b>	14		2	Vite	Screw	Vis	Schraube	Tornillo	
<b>N</b>	15		2	Sfera	Ball	Bille	Kugel	Esfera	
<b>N</b>	16		2	Molla per sfera	Spring	Ressort	Feder	Resorte	
<b>N</b>	17		2	Grano filettato	Dowel	Grain	Stift	Pasadòr	
<b>N</b>	18	(a)	2	Anello OR	O-Ring	Bague OR	O-Ring	Anillo OR	
	19	8000 91479	2	Gruppo registro	Adjuster set	Groupe reglage	Reglergruppe	Grupo regulaciòn	
	20	8000 77373	2	Scodellino	Cup	Cuvette	Teller	Cubeta	
	21	8000 98791	1	Kit molla (k= 4,2 N/mm)	Spring (k= 4,2 N/mm)	Ressort (k= 4,2 N/mm)	Feder (k= 4,2 N/mm)	Resorte (k= 4,2 N/mm)	
	22	8000 98552	2	Gruppo pompante compl.	Damping element compl.	Amortissement compl.	Schwingungsdämpfer Kpl.	Bombeadora compl.	
<b>N</b>	23		2	Dado	Nut	Ecrou	Mutter	Tuerca	
<b>N</b>	24		2	Guidamolla	Spring guide	Guide ressort	Federführung	Guía resorte	
<b>N</b>	25		2	Tubetto	Pipe	Tuyau	Rohr	Tubo	
<b>N</b>	26		2	Dado	Nut	Ecrou	Mutter	Tuerca	
<b>N</b>	27		2	Anello SEEGER	SEEGER ring	Anneau SEEGER	SEEGER Ring	Anillo SEEGER	
<b>N</b>	28		2	Tampone di fondo	Pad	Tampon	Stopfen	Tampòn	
<b>N</b>	29		2	Distanziale	Spacer	Entretoise	Distanzstück	Separadòr	
<b>N</b>	30		2	Custodia	Housung	Cage	Korb	Custodia	
<b>N</b>	31		2	Asta interna	Internal rod	Barre	Stange	Varilla	
<b>N</b>	32		2	Ass. asta	Rod assy	Barre compl.	Stange Kpl	Grupo varilla	
<b>N</b>	33		4	Molla	Spring	Ressort	Feder	Resorte	
<b>N</b>	34	(d)	2	Lamella	Plate	Lamelle	Plättchen	Laminilla	









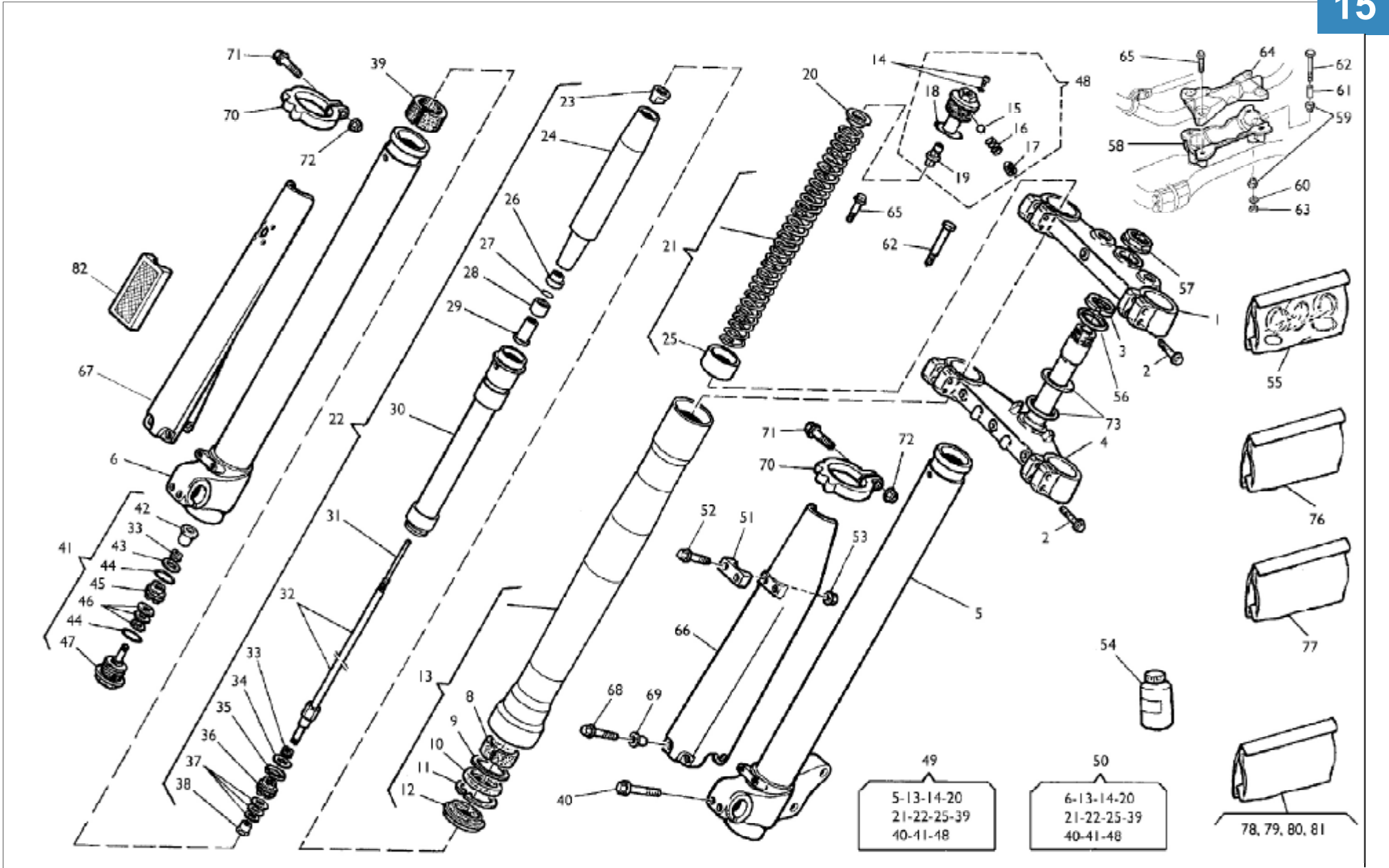
WR 250 /2006  
WR 250 U.S.A. /2006

TAVOLA  
DRAWING  
TABLE  
BILD  
TABLA

15

SOSPENSIONE ANTERIORE - FRONT FORK ASSEMBLY  
SUSPENSION AVANT - VORDERTELESKOPGABEL  
SUSPENSION DELANTERA

Note Notes Notas	Pos. No. Index Pos.	N. Cod. Code No. Nr. Code Code Nr N. Cod.	Q.tà Q.ty Q.te M.ge C.ad	DENOMINAZIONE	NAME	DESIGNATION	BESCHREIBUNG	DENOMINACION	Validità Validity Validité Gültig Validez
N	35	(a)	2	Segmento	Circlip	Segment	Colbenring	Segmento	
N	36		2	Pistone estensione	R.H. piston	Piston D.	Kolbe R.	Pistón der.	
N	37	(d)	6	Lamella	Plate	Lamelle	Plättchen	Laminilla	
N	38		2	Dado	Nut	Ecrou	Mutter	Tueca	
N	39	(a), (b)	2	Bussola	Bushing	Douille	Buchse	Manguito	
	40	8000 62729	4	Vite (M6x25 mm)	Screw (M6x25 mm)	Vis (M6x25 mm)	Schraube (M6x25 mm)	Tornillo (M6x25 mm)	
	41	8000 98806	2	Ass. valvola di fondo	Valve	Soupape	Ventil	Válvula	
N	42		2	Dado	Nut	Ecrou	Mutter	Tuerca	
N	43	(d)	2	Lamella	Plate	Lamelle	Plättchen	Laminilla	
N	44	(a)	2	Anello OR	O-Ring	Bague OR	O-Ring	Anillo OR	
N	45		2	Pistone compressione	Piston	Piston	Kolbe	Pistón	
N	46	(d)	6	Lamella	Plate	Lamelle	Plättchen	Laminilla	
N	47		2	Valvola	Valve	Soupape	Ventil	Valvula	
	48	8000 91480	2	Gruppo tappo	Plug assy	Groupe bouchon	Verschlussgruppe Kpl	Grupo tapón	
	49	8A00 97149	1	Gamba Sx. compl.	L.H. fork leg assy	Fourche complete G.	Telegabel Kpl. L.	Horquilla izrda. compl.	
	50	8A00 97148	1	Gamba Dx. compl.	R.H. fork leg assy	Fourche complete D.	Telegabel Kpl. R.	Horquilla derech. compl.	
	51	8000 A0633	1	Piastrina	Plate	Plaquette	Plättchen	Placa	
	52	8A00 67997	2	Vite	Screw	Vis	Schraube	Tornillo	
	53	8000 61355	2	Dado	Nut	Ecrou	Mutter	Tueca	
R	54	8000 80260	1	Olio forcella	Front fork oil	Huile fourche avant	Öl für die Vordergabel	Aceite horquilladelanter	
	55	8000 91519	1	Gruppo guarnizioni	Gasket set	Groupe garnitures	Dichtungssatz	Grupo juntas	
	56	8A00 65503	2	Rosetta piana	Washer	Rondelle	Scheibe	Arandela	
	57	8000 69315	1	Dado	Nut	Ecrou	Mutter	Tuerca	
	58	8000 98237	1	Mozzetto inferiore	Hub	Moyeau	Radnabe	Cbo	
	59	8000 60233	4	Gommino	Rubber pad	Pièce caoutchouc	Gummistück	Junta de goma	
	60	8000 60234	2	Rosetta piana	Washer	Rondelle	Scheibe	Arandela	
	61	8000 53155	2	Distanziale	Spacer	Entretoise	Distanzstück	Separador	
	62	60N1 01219	2	Vite (M10x65 mm)	Screw(M10x65 mm)	Vis(M10x65 mm)	Schraube(M10x65 mm)	Tornillo(M10x65 mm)	
	63	8000 61314	2	Dado	Nut	Ecrou	Mutter	Tuerca	
	64	8000 98118	2	Mozzetto superiore	Hub	Moyeau	Radnabe	Cubo	
	65	8C00 69056	4	Vite (M8x30 mm)	Screw (M8x30 mm)	Vis (M8x30 mm)	Schraube (M8x30 mm)	Tornillo (M8x30 mm)	
	66	80G0 69337	1	Protezione steli Sx.	Guard L.H.	Protection D.	Schutz L.	Protección izq.	
	67	80G0 69338	1	Protezione steli Dx.	Guard R.H.	Protection G.	Schutz R.	Protección der.	





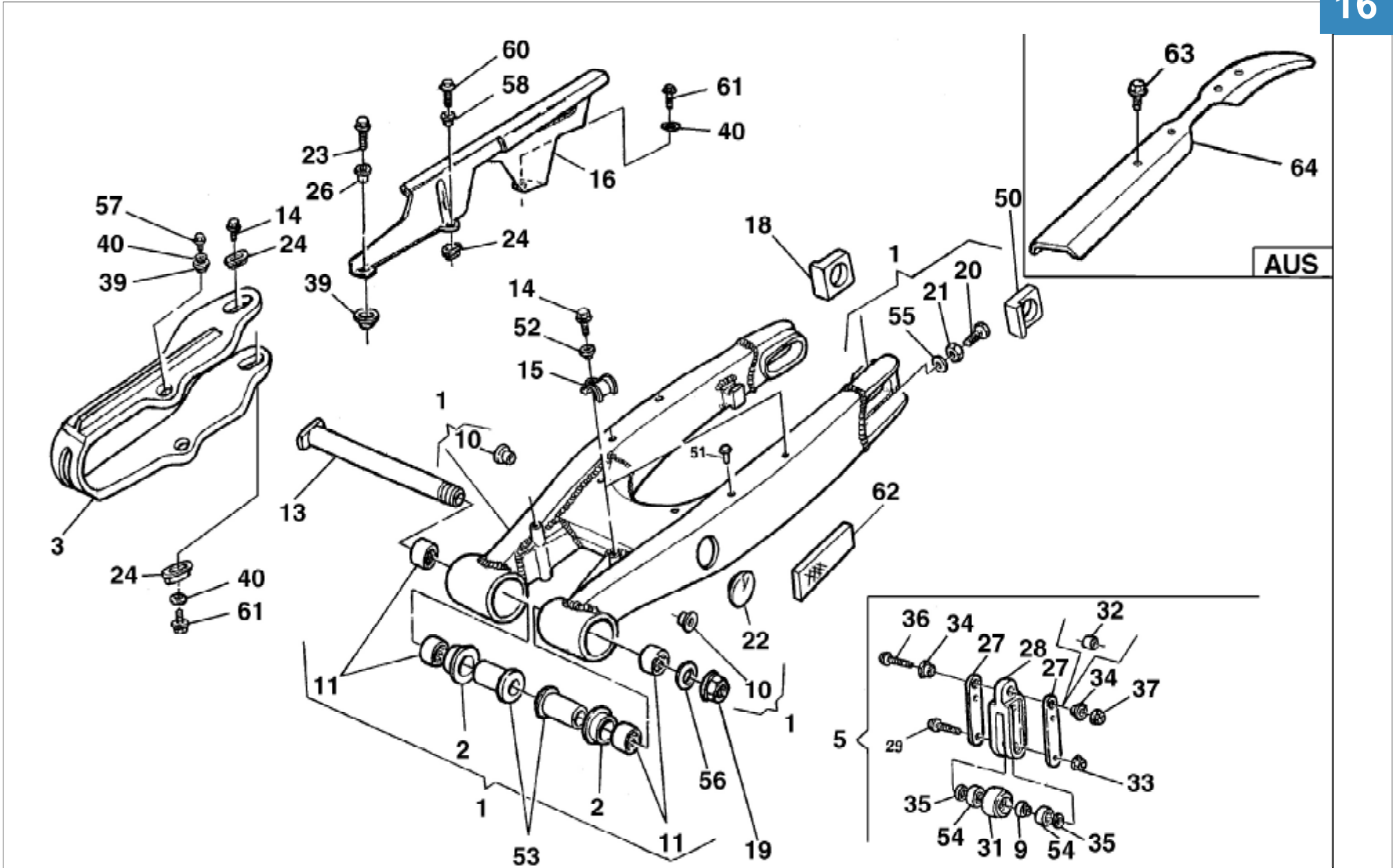
WR 250 /2006  
WR 250 U.S.A. /2006

TAVOLA  
DRAWING  
TABLE  
BILD  
TABLA

15

SOSPENSIONE ANTERIORE - FRONT FORK ASSEMBLY  
SUSPENSION AVANT - VORDERTELESKOPGABEL  
SUSPENSION DELANTERA

Note Notes Notas	Pos. No. Index Pos.	N. Cod. Code No. Nr. Code Code Nr N. Cod.	Q.tà Q.ty M.ge C.ad	DENOMINAZIONE	NAME	DESIGNATION	BESHREIBUNG	DENOMINACION	Validità Validity Validité Gültig Validez
	68	8000 67997	6	Vite	Screw	Vis	Schraube	Tornillo	
	69	8000 69282	6	Bussola	Bush	Douille	Buchse	Manguito	
	70	8000 93283	2	Anello	Ring	Bague	Ring	Anilo	
	71	8B00 66525	2	Vite	Screw	Vis	Schraube	Tornillo	
	72	8000 56443	2	Dado	Nut	Ecrou	Mutter	Tuerca	
	76	8000 97750	1	Kit boccole	Bush kit	Kit douille	Buchsekit	Kit manguito	
	77	8000 97749	1	Kit anelli di tenuta	Seal ring kit	Kit bague de retenue	Dichtringkit	Kit anillo de retención	
	78	8000 98782	1	Kit lamelle (0,1 mm)	Plate kit (0,1 mm)	Kit lamelle (0,1 mm)	Plättchenkit (0,1 mm)	Kit Laminilla (0,1 mm)	
	79	8000 98783	1	Kit lamelle (0,2 mm)	Plate kit (0,2 mm)	Kit lamelle (0,2 mm)	Plättchenkit (0,2 mm)	Kit Laminilla (0,2 mm)	
	80	8000 98784	1	Kit lamelle (0,3 mm)	Plate kit (0,3 mm)	Kit lamelle (0,3 mm)	Plättchenkit (0,3 mm)	Kit Laminilla (0,3 mm)	
	81	8000 98785	1	Kit lamelle (0,4 mm)	Plate kit (0,4 mm)	Kit lamelle (0,4 mm)	Plättchenkit (0,4 mm)	Kit Laminilla (0,4 mm)	
	82	8000 74842	2	Catadiottro ambra (CDN)	Reflector amber (CDN)	Catadioptrique ambre (CDN)	Rückstrahler Amber (CDN)	Catafaros àambar (CDN)	
	82	8000 74842	2	Catadiottro ambra (AUS)	Reflector amber (AUS)	Catadioptrique ambre (AUS)	Rückstrahler Amber (AUS)	Catafaros àambar (AUS)	
<b>a</b>				Forniti anche in gruppo pos. 55	Supplied in bag ref. N° 55	Son fournies en unités pos. 55	Sind im Umschlag Bez. Nr 55	Provisto en grupo pos. 55	
<b>b</b>				Forniti anche in gruppo pos. 76	Supplied in bag ref. N° 76	Son fournies en unités pos. 76	Sind im Umschlag Bez. Nr 76	Provisto en grupo pos. 76	
<b>c</b>				Forniti anche in gruppo pos. 77	Supplied in bag ref. N° 77	Son fournies en unités pos. 77	Sind im Umschlag Bez. Nr 77	Provisto en grupo pos. 77	
<b>d</b>				Forniti anche in gruppo pos. 78, 79, 80, 81	Supplied in bag ref. N° 78, 79, 80, 81	Son fournies en unités pos. 78, 79, 80, 81	Sind im Umschlag Bez. Nr 78, 79, 80, 81	Provisto en grupo pos. 78, 79, 80, 81	





WR 250 /2006  
WR 250 U.S.A. /2006

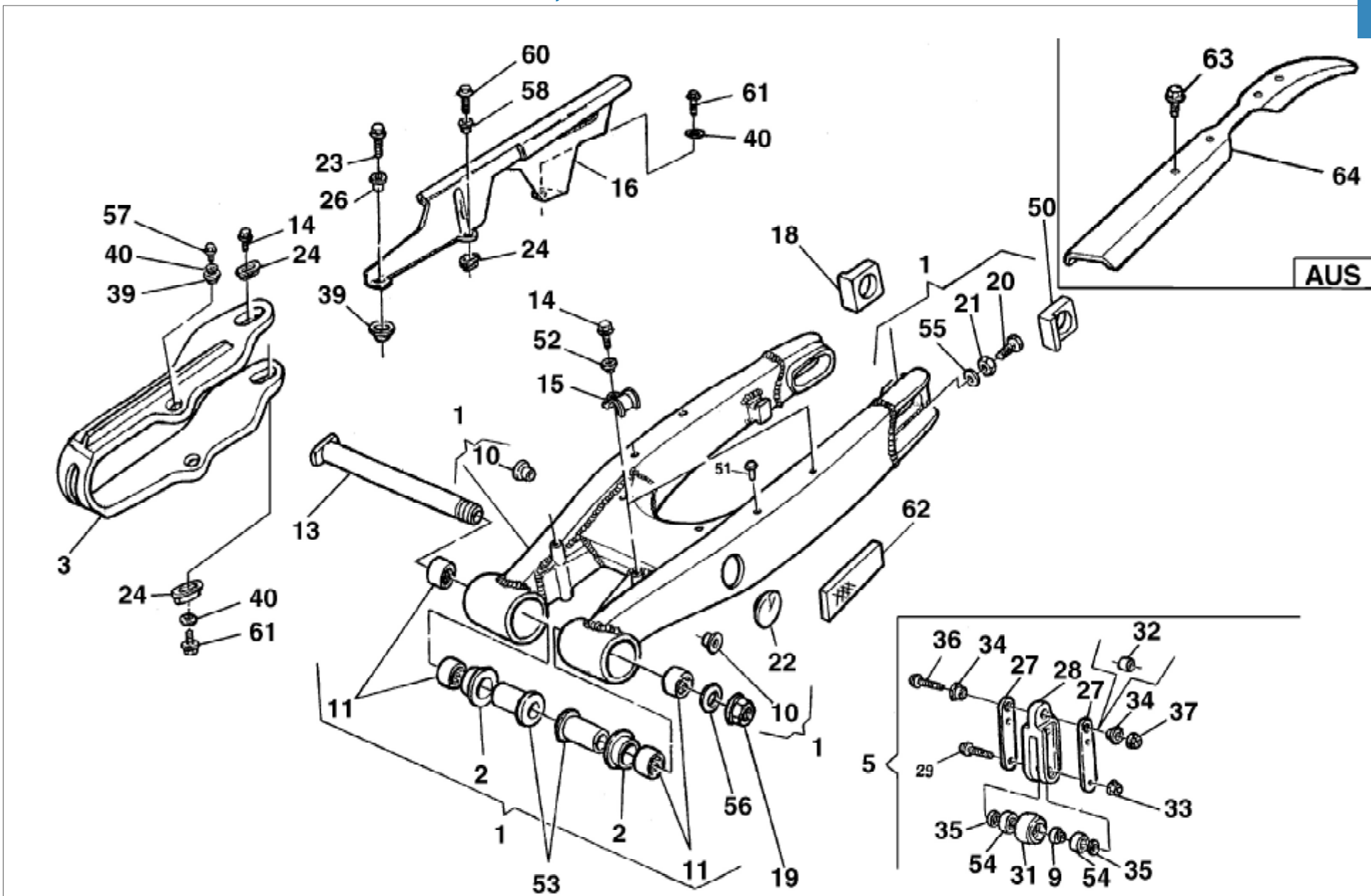
TAVOLA  
DRAWING  
TABLE  
BILD  
TABLA

16

FORCELLONE - SWING ARM  
FOURCHE - GABEL  
HORQUILLA

Note Notes Notes Marke Notas	Pos. No. N. Index Pos.	N. Cod. Code No. Nr. Code Code Nr N. Cod.	Q.tà Q.ty Q.te M.ge C.ad	DENOMINAZIONE	NAME	DESIGNATION	BESHREIBUNG	DENOMINACION	Validità Validity Validité Gültig Validez
	1	8000 97036	1	Forcellone completo	Swing arm assy.	Fourche complete	Gabel, Kpl.	Horquilla compl.	
	2	8000 71622	4	Bussola	Bushing	Douille	Buchse	Manguito	
	3	8000 96960	1	Pattino catena	Chain slider	Glissière	Gleitbahn	Plato catena	
	5	8000 72873	1	Ass. guidacatena	Chain guide	Guide chaine	Kettenführung	Guja catena	
	9	8000 65412	1	Distanziale	Spacer	Entretoise	Distanzstück	Separador	
	10	8A00 87810	2	Bussola Sp.13 mm	Bushing (th.13 mm)	Douille (épaisseur 13 mm)	Buchse (Dicken 13 mm)	Manguito (esp.13 mm)	
	10	8000 87810	2	Bussola Sp.16 mm	Bushing (th.16 mm)	Douille (épaisseur 16 mm)	Buchse (Dicken 16 mm)	Manguito (esp.16 mm)	
	11	8000 76283	4	Gabbia a rullini (ø22xØ28x18 mm)	Needle cage (ø22xØ28x18 mm)	Cage à aiguilles (ø22xØ28x18 mm)	Nadelkaefig (ø22xØ28x18 mm)	Jaula de agujas del cojinete (ø22xØ28x18 mm)	
	13	8000 71620	1	Perno forcellone	Fork pin	Pivot fourche	Gabelbolzen	Perno horquilla	
	14	8000 20536	1	Vite posteriore (Ø4,8x13 mm)	Rear screw (Ø4,8x13 mm)	Vis arriere(Ø4,8x13 mm)	Hinterschraube (Ø4,8x13 mm)	Tornillo trasero (Ø4,8x13 mm)	
	14	8000 67997	1	Vite anteriore (M5x12 mm)	Front screw (M5x12 mm)	Vis avant (M5x12 mm)	Vorderschraube (M5x12 mm)	Tornillo del. (M5x12 mm)	
	15	80A0 73456	2	Guidacavo	Cable guide	Guide câble	Kabelführung	Guía-cable	
	16	80A0 73426	1	Copricatena	Chain guard	Carter de chaine	Kettenkasten	Cubre-cadena	
	18	8000 96944	1	Tendicatena DX	Chain adjuster R.	Tendeur de chaine D.	Kettenspanner R.	Tensor de cadena D.	
	19	8000 71623	1	Dado	Nut	Ecrou	Mutter	Tuerca	
	20	8C00 61121	2	Vite	Screw	Vis	Schraube	Tornillo	
	21	8000 17810	2	Dado	Nut	Ecrou	Mutter	Tuerca	
	22	80A0 74388	2	Tappo	Plug	Bouchon	Verschluss	Tapón	
	23	8A00 67997	1	Vite (M5x16 mm)	Screw (M5x16 mm)	Vis (M5x16 mm)	Schraube (M5x16 mm)	Tornillo (M5x16 mm)	
	24	8000 59289	3	Scodellino	Cup	Cuvette	Teller	Cubeta	
	26	8A00 69282	2	Bussola	Bushing	Douille	Buchse	Manguito	
	27	8000 72875	2	Piastra d'attacco	Plate	Plaque	Platte	Placa	
	28	8000 72874	1	Guidacatena	Chain guide	Guide-chaine	Kettenführung	Guía-cadena	
	29	8000 62731	2	Vite (M6x45 mm)	Screw (M6x45 mm)	Vis (M6x45 mm)	Schraube (M6x45 mm)	Tornillo (M6x45 mm)	
	31	8000 65411	1	Rullo	Roller	Aiguille	Rolle	Rodillo	
	32	1515 50601	1	Bussola	Bushing	Douille	Buchse	Manguito	
	33	8000 44240	2	Dado	Nut	Ecrou	Mutter	Tuerca	
	34	8A00 66661	2	Bussola	Bushing	Douille	Buchse	Manguito	
	35	8000 45495	2	Boccola di spallamento	Washer	Rondelle	Scheibe	Arandela	
	36	8000 62795	1	Vite	Screw	Vis	Schraube	Tornillo	
	37	8000 43928	1	Dado	Nut	Ecrou	Mutter	Tuerca	
	39	8000 75166	4	Scodellino	Cup	Cuvette	Teller	Cubeta	







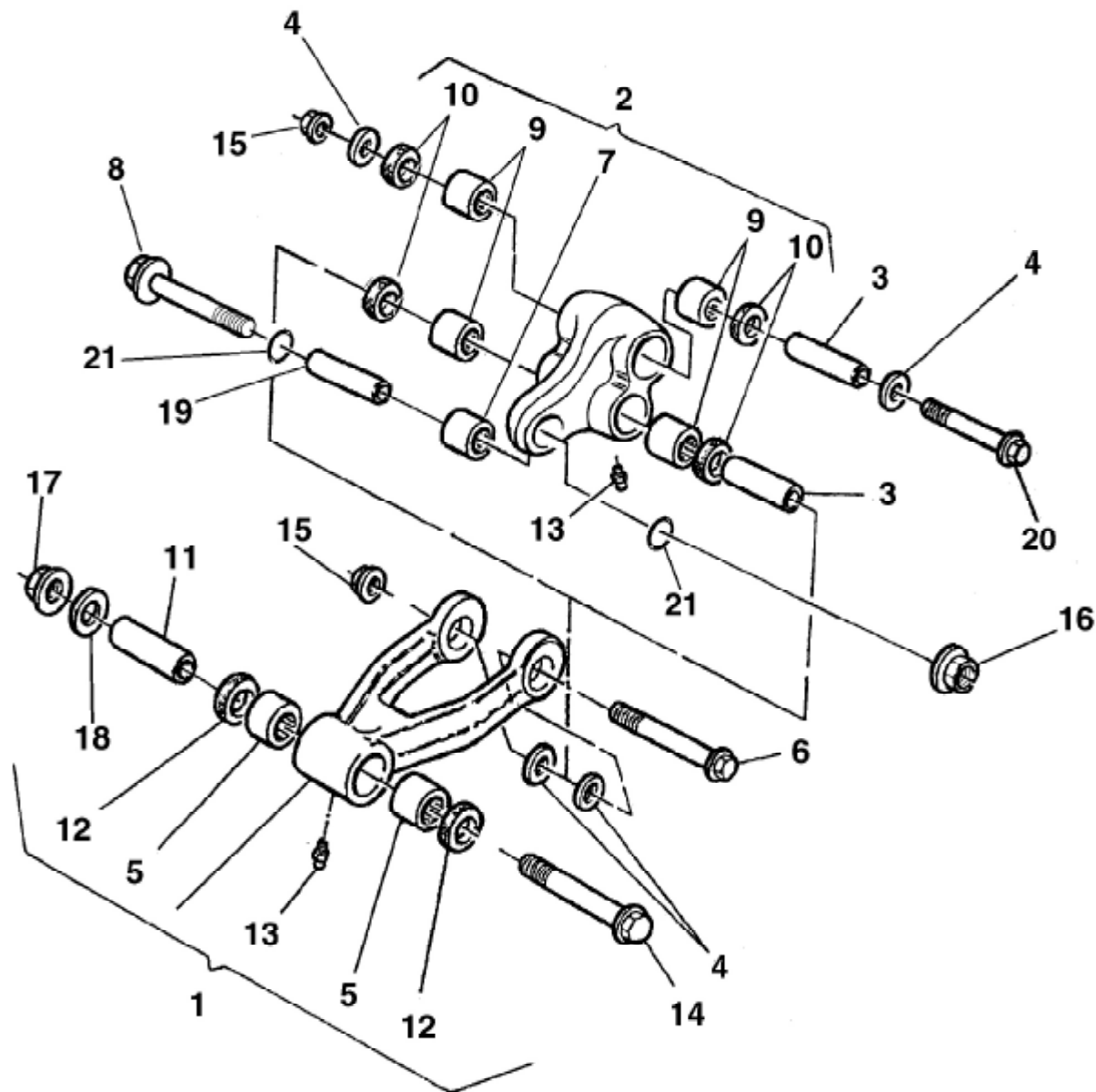
WR 250 /2006  
WR 250 U.S.A. /2006

TAVOLA  
DRAWING  
TABLE  
BILD  
TABLA

16

FORCELLONE - SWING ARM  
FOURCHE - GABEL  
HORQUILLA

Note Notes Notas	Pos. No. N. Index Pos.	N. Cod. Code No. Nr. Code Code Nr N. Cod.	Q.tà Q.ty Q.te M.ge C.ad	DENOMINAZIONE	NAME	DESIGNATION	BESHREIBUNG	DENOMINACION	Validità Validity Validité Gültig Validez
	40	8000 36137	3	Rosetta piana	Washer	Rondelle	Scheibe	Arandela	
	50	8000 96941	1	Tendicatena SX	Chain adijuster L.	Tendeur de chaine G.	Ketterspanne L.	Tensor de cadena I.	
	51	8000 75160	4	Rivetto	Rivet	Rivet	Niet	Remache	
	52	8000 69282	2	Bussola	Bushing	Douille	Buchse	Manguito	
	53	8000 71621	2	Bussola	Bushing	Douille	Buchse	Manguito	
	54	8000 63312	2	Cuscinetto (ø8xØ22x7 mm)	Bearing (ø8xØ22x7 mm)	Roulemènt (ø8xØ22x7 mm)	Lager (ø8xØ22x7 mm)	Cojinete (ø8xØ22x7 mm)	
	55	8000 08536	2	Rosetta piana	Washer	Rondelle	Scheibe	Arandela	
	56	8000 32388	1	Rosetta	Washer	Rondelle	Scheibe	Arandela	
	57	8000 67997	1	Vite	Screw	Vis	Schraube	Tornillo	
	58	8000 97025	1	Bussola	Bushing	Douille	Buchse	Manguito	
	60	60N1 01059	1	Vite (M5x35 mm)	Screw (M5x35 mm)	Vis (M5x35 mm)	Schraube (M5x35 mm)	Tornillo (M5x35 mm)	
	61	8000 20536	3	Vite (Ø4,8x13 mm)	Screw (Ø4,8x13 mm)	Vis (Ø4,8x13 mm)	Schraube (Ø4,8x13 mm)	Tornillo (Ø4,8x13 mm)	
<b>U</b>	62	8000 73832	2	Catadiottro (CDN)	Reflector (CDN)	Catadioptrique (CDN)	Rückstrahler (CDN)	Catafaros (CDN)	
	63	8000 81628	4	Vite (AUS)	Screw (AUS)	Vis (AUS)	Schraube (AUS)	Tornillo (AUS)	
	64	8000 A2352	1	Prolunga (AUS)	Guard(AUS)	Carter (AUS)	Kasten (AUS)	Protección (AUS)	







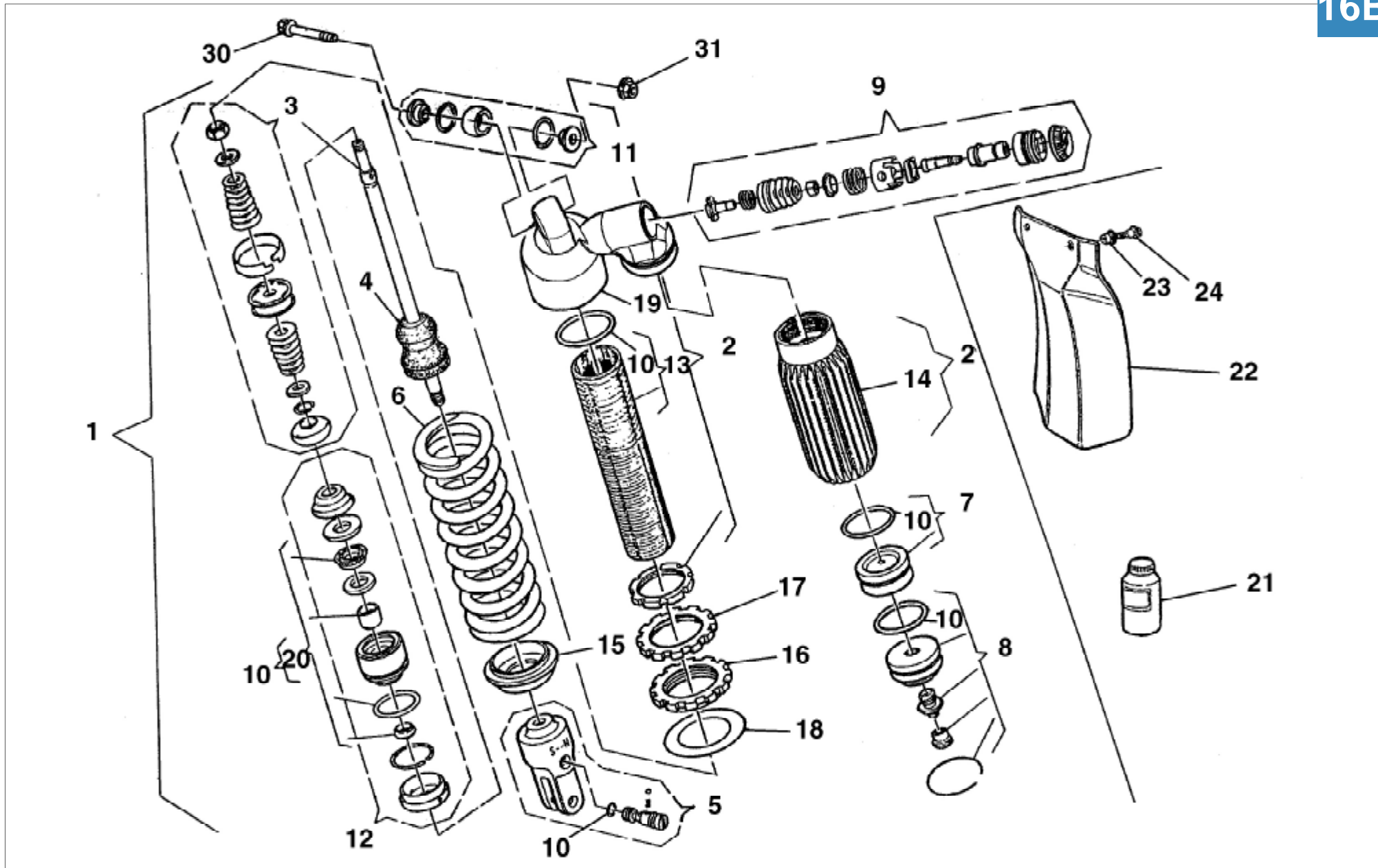
WR 250 /2006  
WR 250 U.S.A. /2006

TAVOLA  
DRAWING  
TABLE  
BILD  
TABLA

16A

LEVERAGGI SOSPENSIONE POST. - REAR SUSPENSION LINKAGE  
LEVIER SUSPENSION ARRIERE - HEBELWERK HINTERHAUFHANGUNG  
PALANCA SUSPENSION TRASERA

Note Notes Notas	Pos. No. Index Pos.	N. Cod. Code No. Nr. Code Code Nr N. Cod.	Q.tà Q.ty Q.te M.ge C.ad	DENOMINAZIONE	NAME	DESIGNATION	BESCHREIBUNG	DENOMINACION	Validità Validity Validité Gültig Validez
	1	8000 96922	1	Tirante completo	Tie rod	Tirant	Spannstange	Tirante	
	2	8000 A4429	1	Assieme bilanciata	Rocking lever assy	Balancier compl.	Schwinge Kpl.	Balancines compl.	
	3	8000 86176	2	Spinotto	Gudgeon	Axe	Bolzen	Perno	
	4	8000 86177	4	Distanziale	Spacer	Entretoise	Distanzstück	Separadòr	
	5	8000 86136	2	Boccola a rullini (ø22xØ28x16 mm)	Rollenbush (ø22xØ28x16 mm)	Douille rouleaux (ø22xØ28x16 mm)	Rollerbuchse (ø22xØ28x16 mm)	Casquillo (ø22xØ28x16 mm)	
	6	8000 93124	2	Perno (M12x103 mm)	Pin (M12x103 mm)	Pivot (M12x103 mm)	Bolzen (M12x103 mm)	Perno (M12x103 mm)	
	7	8000 A4430	1	Boccola a rullini	Rollenbush	Douille rouleaux	Rollerbuchse	Casquillo	
	8	8D00 62797	1	Perno (M10x47 mm)	Pin (M10x47 mm)	Pivot (M10x47 mm)	Bolzen (M10x47 mm)	Perno (M10x47 mm)	
	9	8000 A4427	4	Boccola a rullini (ø22xØ28x20 mm)	Rollenbush (ø22xØ28x20 mm)	Douille rouleaux (ø22xØ28x20 mm)	Rollerbuchse (ø22xØ28x20 mm)	Casquillo (ø22xØ28x20 mm)	
	10	8000 86137	4	Anello di tenuta (ø26xØ34x4 mm)	Seal ring (ø26xØ34x4 mm)	Bague d'étanchéité (ø26xØ34x4 mm)	Dichtungsring (ø26xØ34x4 mm)	Anillo de retención (ø26xØ34x4 mm)	
	11	8A00 86176	1	Spinotto	Gudgeon	Axe	Bolzen	Perno	
	12	8000 38521	2	Anello di tenuta (ø22xØ28x4 mm)	Seal ring (ø22xØ28x4 mm)	Bague d'étanchéité (ø22xØ28x4 mm)	Dichtungsring (ø22xØ28x4 mm)	Anillo de retención (ø22xØ28x4 mm)	
	13	8000 01412	2	Ingrassatore	Lubricator	Graisseur	Schmierbüchse	Lubricador	
	14	8C00 86138	1	Perno (M12x81 mm)	Pin (M12x81 mm)	Pivot (M12x81 mm)	Bolzen (M12x81 mm)	Perno (M12x81 mm)	
	15	8000 42023	2	Dado	Nut	Ecrou	Mutter	Tuerca	
	16	8000 42022	1	Dado	Nut	Ecrou	Mutter	Tuerca	
	17	8000 42023	1	Dado	Nut	Ecrou	Mutter	Tuerca	
	18	8000 86140	1	Rosetta per dado	Ring	Bague	Ring	Anillo	
	19	8000 A4431	1	Spinotto	Gudgeon	Axe	Bolzen	Perno	
	20	8A00 86138	1	Perno (M12x106 mm)	Pin (M12x106 mm)	Pivot (M12x106 mm)	Bolzen (M12x106 mm)	Perno (M12x106 mm)	
	21	8A00 93324	2	Anello OR	O-Ring	Bague OR	O-Ring	Anillo OR	





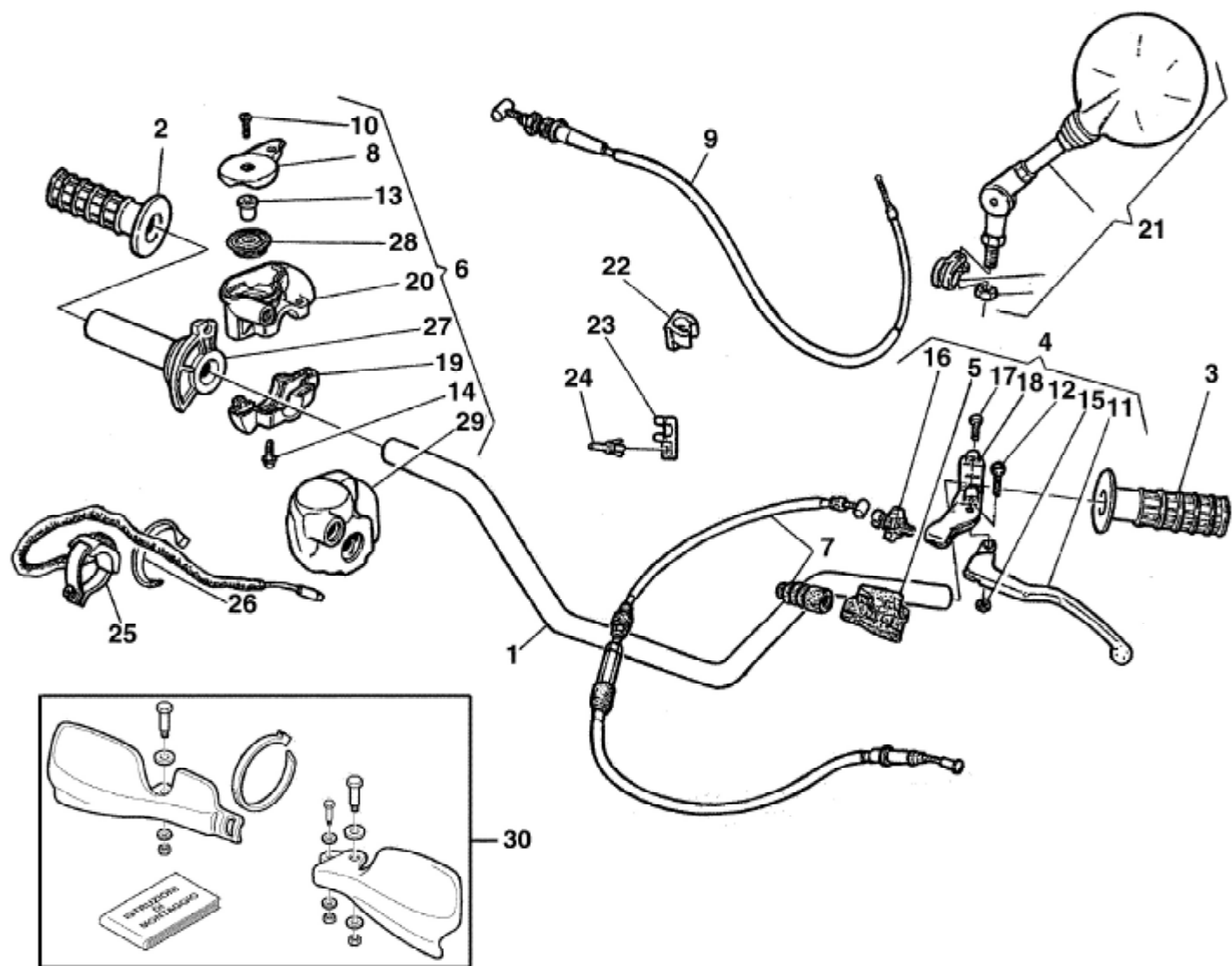
WR 250 /2006  
WR 250 U.S.A. /2006

TAVOLA  
DRAWING  
TABLE  
BILD  
TABLA

16B

AMMORTIZZATORE POSTERIORE- REAR SUSPENSION  
SUSPENSION ARRIERE- HINTERHAUFHANGUNG  
SUSPENSION TRASERA

Note Notes Notas	Pos. No. N. Index Pos.	N. Cod. Code No. Nr. Code Code Nr N. Cod.	Q.tà Q.ty Q.te M.ge C.ad	DENOMINAZIONE	NAME	DESIGNATION	BESHREIBUNG	DENOMINACION	Validità Validity Validité Gultig Validez
	1	8000 A4561	1	Ammortizzatore completo	Shock-absorber assy.	Ammortisseur compl.	Stossdampfer Kpl.	Amortiguador compl.	
	2	8000 A5064	1	Gruppo corpo	Damper case assy	Groupe corps amortisseur	Stossdämpferkörper Kpl.	Corpo amortiguador compl.	
	3	8000 A5066	1	Gruppo stelo	Rod assy	Groupe tige	Pumpenstückgruppe	Grupo espiga	
	4	8000 91238	1	Tampone	Pad	Tampon	Stopfen	Tampòn	
	5	8000 98489	1	Gruppo forcella	Fork assy	Groupe fourche	Gabelgruppe Kpl.	Grupo horquilla	
	6	8000 98504	1	Molla (k=5,4 Kg/mm)	Spring (k=5,4 Kg/mm)	Ressort (k=5,4 Kg/mm)	Feder (k=5,4 Kg/mm)	Resorte (k=5,4 Kg/mm)	
	7	8000 A5071	1	Diaframma	Diaphragm	Diaphragme	Biegeplatte	Diafragma	
	8	8000 A1508	1	Gruppo serbatoio	Tank assy	Groupe reservoir	Tankgruppe Kpl.	Grupo deposito compl.	
	9	8000 98492	1	Gruppo regolazione	Adjuster set	Groupe réglage	Reglergruppe Kpl.	Grupo regulacion	
	10	8000 A5072	1	Gruppo guarnizioni	Gasket set	Groupe garnitures	Dichtungssatz	Grupo juntas	
	11	8000 89089	1	Gruppo snodo	Ball joint assy	Groupe joint a rotule	Kugelgelenkgruppe Kpl.	Grupo articulación esférica	
	12	8000 A3648	1	Gruppo guida stelo	Guide rod assy	Groupe guide tige	Pumpenstückführunggruppe	Grupo guja espiga	
	13	8000 A5073	1	Corpo ammortizzatore	Damper case	Corps amortisseur	Stossdämpferkörper	Corpo amortiguador	
	14	8000 A3650	1	Serbatoio	Tank	Reservoir	Tank	Deposito	
	15	8000 98496	1	Fondello	Bottom	Fond	Bodenscheibe	Casquilo	
	16	8000 98497	1	Ghiera	Ring nut	Embout	Nutmutter	Virola	
	17	8000 98498	1	Ghiera	Ring nut	Embout	Nutmutter	Virola	
	18	8000 98499	1	Rosetta per molla	Washer	Rondelle	Scheibe	Arandela	
	19	8000 98503	1	Supporto serbatoio	Tank support	Support reservoir	Gastankhalterung	Soporte deposito	
	20	8000 A3651	1	Gruppo guarnizioni per stelo	Rod gasket set	Jeu joints pour tige	Dichtungssatz für Pumpenstock	Serie juntas por espiga	
R	21	8000 88231	1	Olio ammortizzatore	Shock-absorber oil	Huile amortisseur	Öl für Stossdampfer	Aceite amortiguador	
	22	80A0 69551	1	Protezione ammortizzatore	Guard	Protection	Schutz	Protección	
	23	8000 69429	2	Bussola	Bushing	Douille	Buchse	Manguito	
	24	8000 62726	2	Vite	Screw	Vis	Schraube	Tornillo	
	30	8A00 62797	1	Vite (M10x50 mm)	Screw (M10x50 mm)	Vis (M10x50 mm)	Schraube (M10x50 mm)	Tornillo (M10x50 mm)	
	31	8000 42022	1	Dado	Nut	Ecrou	Mutter	Tuerca	





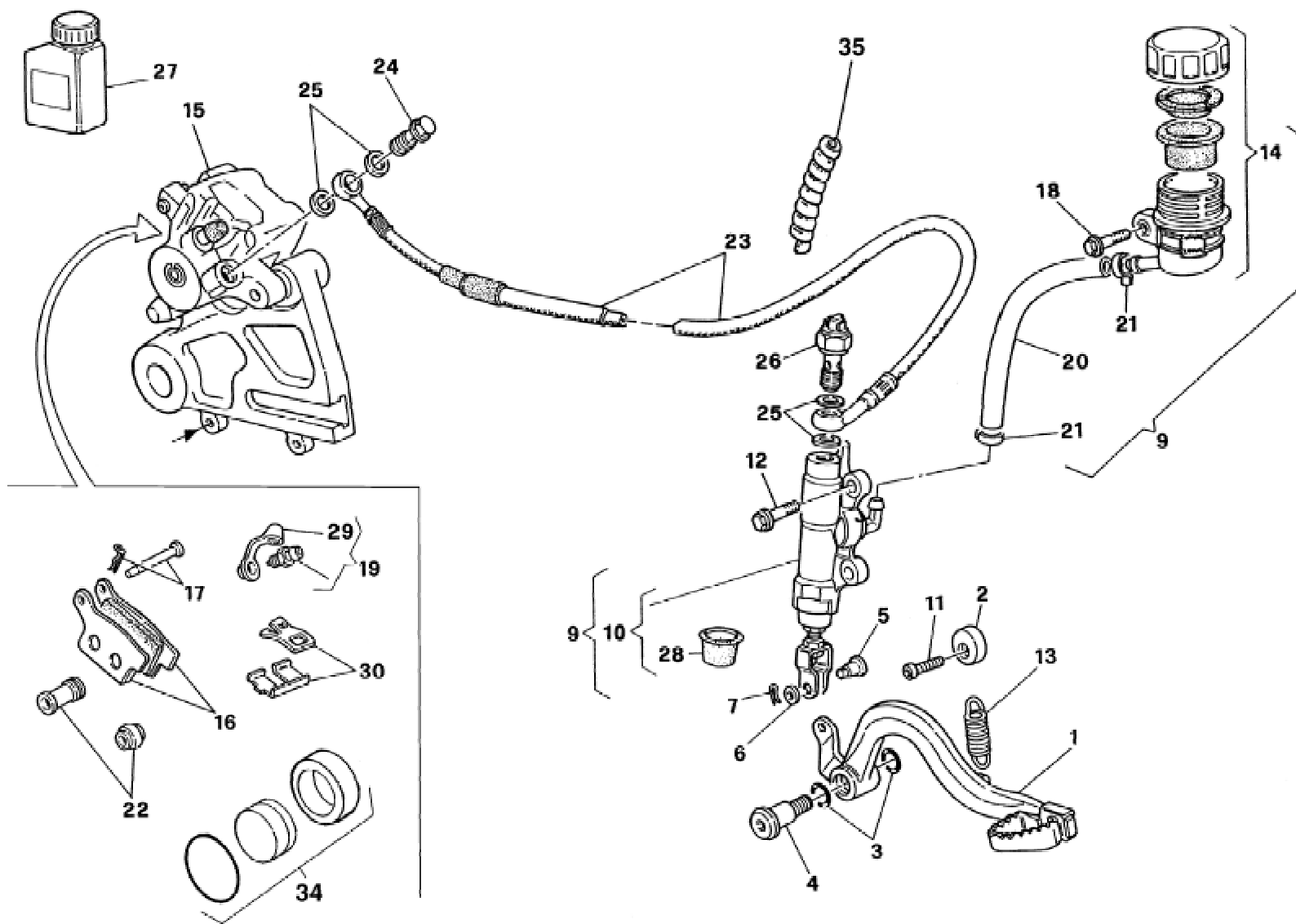
WR 250 /2006  
WR 250 U.S.A. /2006

TAVOLA  
DRAWING  
TABLE  
BILD  
TABLA

17

MANUBRIO E COMANDI - HANDLEBAR AND CONTROLS  
GUIDON ET COMMANDES - LENKER UND STEUERORGANE  
MANILLAR Y MANDOS

Note Notes Notas	Pos. No. Index Pos.	N. Cod. Code No. Nr. Code Code Nr N. Cod.	Q.tà Q.ty Q.te M.ge C.ad	DENOMINAZIONE	NAME	DESIGNATION	BESCHREIBUNG	DENOMINACION	Validità Validity Validité Gültig Validez
	1	8000 A5506	1	Manubrio	Handlebar (aluminium)	Guidon (aluminium)	Lenker (aluminium)	Manillar (aluminio)	
	2	8000 76688	1	Manopola destra	R.H. grip	Poignée G.	Griff R.	Manopla der.	
	3	8000 76687	1	Manopola sinistra	L.H. grip	Poignée G.	Griff L.	Manopla izq.	
	4	8000 75330	1	Com. frizione completo	Clutch control assy	Commande embrayage compl	Führungssteuerung	Mando embrague compl.	
	5	8000 48917	1	Coprileva	Lever cover	Couvre levier	Hebeldeckel	Cubre-palanca	
	6	8000 88865	1	Comando gas completo	Throttle control cable	Commande gaz compl.	Gasgriff kpl.	Accionamiento acelerador com.	
	7	8000 90710	1	Trasmissione comando frizione	Clutch transm.	Transm. com. embrayage	Führungssteuerung	Trans. mando embrague com.	
	8	8000 93751	1	Coperchietto	Cover	Couvercle	Deckel	Tapa	
	9	8000 92308	1	Trasmissione gas	Throttle cable	Trasm. comm. gaz	Führungsteuerung des Gases	Tran. mando acelerador compl.	
	10	8000 50798	2	Vite	Screw	Vis	Schraube	Tornillo	
	11	8000 77737	1	Leva comando frizione	Clutch lever	Levier embrayage	Kupplungshebel	Palanca mando embrague	
	12	8000 38797	1	Vite	Screw	Vis	Schraube	Tornillo	
	13	8000 93750	1	Bussola	Bush	Douille	Buchse	Manguito	
	14	8000 62728	2	Vite	Screw	Vis	Schraube	Tornillo	
	15	8000 87812	1	Dado	Nut	Ecrou	Mutter	Tuerca	
	16	8000 48916	1	Gruppo registro	Adjuster set	Groupe reglage	Kupplungsreglergruppe	Grupo regul.	
	17	8000 62728	2	Vite	Screw	Vis	Schraube	Tornillo	
	18	8000 70698	1	Cavallotto	U-bolt	Cavalier	Bügelbolzen	Caballete	
	19	8000 93747	1	Supporto inferiore	Lower support	Support inférieur	Untere Halterung	Soporte inferior	
	20	8000 93746	1	Supporto superiore	Upper support	Support supérieur	Obere Halterung	Soporte superior	
<b>XD</b>	21	8000 65437	2	Specchio retrovisore compl.	Driving mirror	Rétroviseur	Rückspiegel	Espejo retrovisor	
	22	8000 61068	1	Molletta guida trasmissioni	Cable guida	Guide cable	Kabelfurung	Guia-cable	
	23	8000 85220	1	Molletta guida trasmissioni	Cable guida	Guide cable	Kabelfurung	Guia-cable	
	24	8000 48966	1	Rivetto	Rivet	Rivet	Niet	Remache	
<b>U</b>	25	8000 96828	1	Pulsante arresto motore	Engine stop button	Poussoir	Knopf	Pulsador	
<b>U</b>	26	8000 71578	1	Fascetta	Clamp	Collier	Schelle	Banda	
	27	8000 93748	1	Tubo gas	Throttle pipe	Tuyau gaz	Gasrohr	Tubo acelerador	
	28	8000 93749	1	Carrucola	Pulley	Poulie	Führungsrolle	Polea	
	29	8000 93752	1	Gommino coprigas	Rubber cover	Coverture caoutchouc	Gummstück	Goma	
	30	8000 A6210	1	Kit paramani	Guards Kit	Kit protection	Schutzgruppe kpl	Grupo protection	





WR 250 /2006  
WR 250 U.S.A. /2006

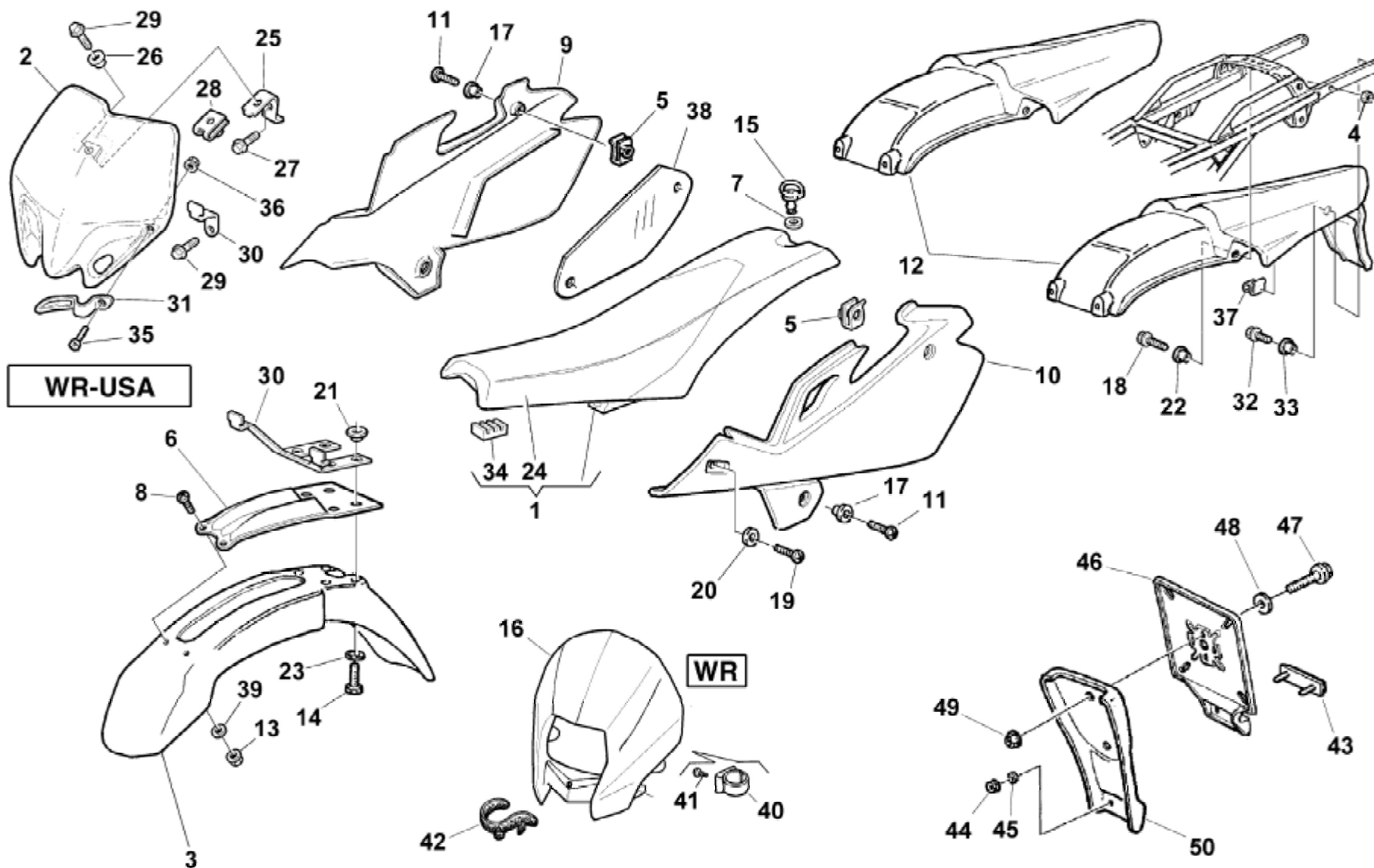
TAVOLA  
DRAWING  
TABLE  
BILD  
TABLA

18

FRENO IDRAULICO POSTERIORE - REAR HYDRAULIC BRAKE  
FREIN HYDRAULIQUE ARRIERE - HINTERBREMSE  
FRENO HIDRAULICO TRASERO

Note Notes Notas	Pos. No. Index Pos.	N. Cod. Code No. Nr. Code Code Nr N. Cod.	Q.tà Q.ty Q.te M.ge C.ad	DENOMINAZIONE	NAME	DESIGNATION	BESCHREIBUNG	DENOMINACION	Validità Validity Validité Gültig Validez
	1	8A00 73343	1	Pedale comando freno	Brake control pedal	Pedal comm. frein	Bremspedal	Pedal accionamiento freno	
	2	8000 69125	1	Camma	Cam	Came	Nocken	Exéntrico	
	3	8000 22551	2	Anello OR	O-Ring	Bague OR	O-Ring	Anillo OR	
	4	8000 55902	1	Vite	Screw	Vis	Schraube	Tornillo	
	5	8000 70696	1	Perno	Pin	Pivot	Bolzen	Perno	
	6	8000 56377	1	Rosetta	Washer	Rondelle	Scheibe	Arandela	
	7	64N1 20068	1	Copiglia	Split pin	Goupille	Splint	Clavija	
	9	8A00 76026	1	Pompa comando freno compl.	Brake pump assy	Pompe frein complet	Bremspumpe kl.	Bomba freno compl.	
	10	8000 76338	1	Pompa freno	Brake pump	Pompe frein	Bremspumpe	Bomba freno	
	11	8A00 55241	1	Vite	Screw	Vis	Schraube	Tornillo	
	12	8000 62727	2	Vite	Screw	Vis	Schraube	Tornillo	
	13	8000 55903	1	Molla	Spring	Ressort	Feder	Resorte	
	14	8000 61078	1	Serbatoio olio completo	Oil tank assy	Reservoir huile compl.	Öltank Kpl.	Depósito aceite completo	
	15	8000 99729	1	Pinza freno completa	Brake caliper assy	Pince de frein, compl.	Bremszange, Kpl.	Pinza freno compl.	
	16	8000 79072	1	Coppia pastiglie	Pads pair	Paire plaquettes	Bremsbelagpaar	Pareja pastillas	
	17	8000 A0936	1	Perno	Pin	Pivot	Bolzen	Perno	
	18	8000 62725	1	Vite	Screw	Vis	Schraube	Tornillo	
	19	8000 A0931	1	Spurgo	Spurgo	Drain	Entleerung	Purga	
	20	8L00 66179	1	Tubazione	Pipe	Tuyau	Rohr	Tubo	
	21	8000 42349	2	Molletta	Spring	Ressort	Feder	Resorte	
	22	8000 79066	1	Cuffia	Boots	Poussiers	haube	Gorro	
	23	8000 88863	1	Tubo mandata olio	Pipe	Tuyau	Rohr	Tubo	
	24	8000 57155	1	Vite	Screw	Vis	Schraube	Tornillo	
	25	8000 21480	4	Rosetta	Washer	Rondelle	Scheibe	Arandela	
	26	8000 94849	1	Interruttore stop posteriore	Rear stop switch	Interrupteur stop	Stopschalter	Interruptor stop	
<b>R</b>	27	8000 71445	1	Olio freni	Brake oil	Huile de frein	Bremsöl	Aceite freno	
	28	8000 79075	1	Cuffia	Boot	Poussier	haube	Gorro	
	29	8000 53259	1	Parapolvere	Boots	Para-poudre	Schutzhaube	Para-polvo	
	30	8000 85932	1	Molla-lamierino	Spring-steel clip	Ressort	Feder	Rresorte	
	34	8000 A0935	1	Pistone	Piston	Piston	Kolben	Pistón	
	35	8000 70638	1	Protezione	Guard	Protection	Schut	Proteccion	









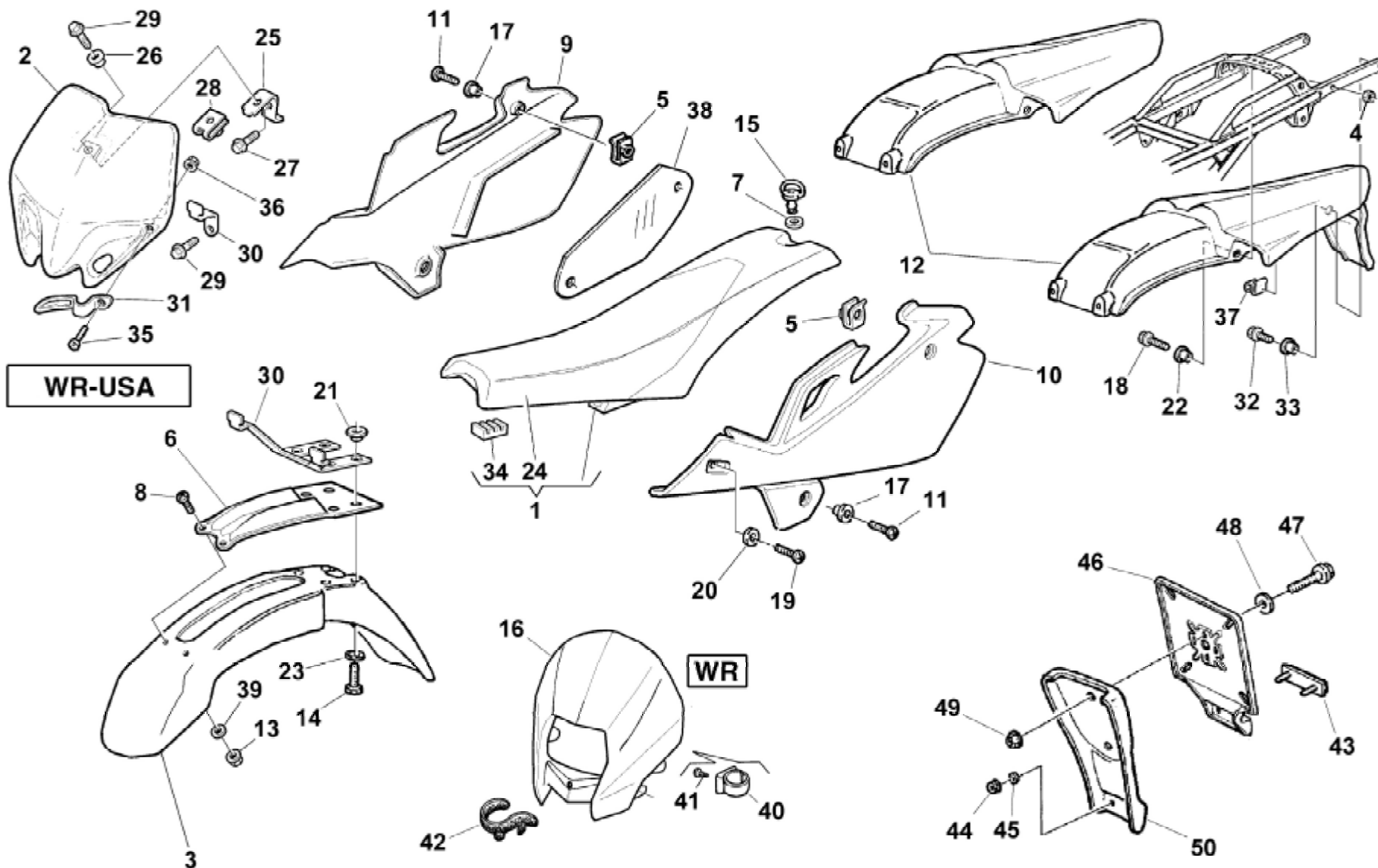
WR 250 /2006  
WR 250 U.S.A. /2006

TAVOLA  
DRAWING  
TABLE  
BILD  
TABLA

19

PANNELLI, PARAFANGHI, SELLA - PANEL, FENDERS, SEAT  
PANNEAU, GARDE-BOUES, SIEGE - STREIFEN, KOTFLUGEL, SATTEL  
PANELO, GUARDABARROS, SILLIN

Note Notes Marke Notas	Pos. No. Index Pos.	N. Cod. Code No. Nr. Code Code Nr N. Cod.	Q.tà Q.te M.ge C.ad	DENOMINAZIONE	NAME	DESIGNATION	BESCHREIBUNG	DENOMINACION	Validità Validity Validité Gultig Validez
	1	8000 A5561	1	Sella (cod. colore E) <b>BLU</b>	Seat (colour code E) <b>BLUE</b>	Siège (code couleur E) <b>BLEU</b>	Sattel (Code Farbe E) <b>BLAU</b>	Sillin (código color E) <b>AZÚL</b>	
U	2	80B0 A4216	1	Portanumero (cod. colore E) <b>BLU</b>	Front number holder (colour code E) <b>BLUE</b>	Portenumero (code couleur E) <b>BLEU</b>	Nummerträger (Code Farbe E) <b>BLAU</b>	Portanumero (código color E) <b>AZÚL</b>	
	3	8000 A1589	1	Parafango anteriore (cod. colore E) <b>GIALLO</b>	Front fender (colour code E) <b>YELLOW</b>	Garde-boue avant (code couleur E) <b>JAUNE</b>	Vord. Kotfluegel (Code Farbe E) <b>GELB</b>	Guarda-barros delantero (código color E) <b>AMARILLO</b>	
	4	8000 61313	2	Dado	Nut	Ecrou	Mutter	Tuerca	
	5	8000 46893	2	Dado	Nut	Ecrou	Mutter	Tuerca	
	6	8000 A4198	1	Rinforzo parafango ant.	Front mudguard reinforcement	Renforcement garde-boue	Vord. Kotfluegel Verstärkung	Refuerzo guardabarros del.	
	7	8000 69149	1	Rosetta elastica	Spring washer	Rondelle élastique	Federscheibe	Arandela elástica	
	8	80A0 65535	2	Vite	Screw	Vis	Schraube	Tornillo	
	9	8000 A4220	1	Pannello destro (cod. colore E) <b>GIALLO</b>	R.H. panel (colour code E) <b>YELLOW</b>	Panneau, D. (code couleur E) <b>JAUNE</b>	Streifen. R. (Code Farbe E) <b>GELB</b>	Panel Derecho (código color E) <b>AMARILLO</b>	
	10	8000 A4219	1	Pannello sinistro (cod. colore E) <b>GIALLO</b>	L.H. panel (colour code E) <b>YELLOW</b>	Panneau, G. (code couleur E) <b>JAUNE</b>	Streifen. L. (Code Farbe E) <b>GELB</b>	Panel Izquierdo (código color E) <b>AMARILLO</b>	
	11	8000 62728	4	Vite	Screw	Vis	Schraube	Tornillo	
W	12	8000 A4214	1	Parafango posteriore (cod. colore E) <b>GIALLO</b>	Rear fender (colour code E) <b>YELLOW</b>	Garde-boue arrière (code couleur E) <b>JAUNE</b>	Hint. Kotfluegel (Code Farbe E) <b>GELB</b>	Guarda-barros trasero (código color E) <b>AMARILLO</b>	
U	12	8000 A4200	1	Parafango posteriore (cod. colore E) <b>GIALLO</b>	Rear fender (colour code E) <b>YELLOW</b>	Garde-boue arrière (code couleur E) <b>JAUNE</b>	Hint. Kotfluegel (Code Farbe E) <b>GELB</b>	Guarda-barros trasero (código color E) <b>AMARILLO</b>	
	13	8000 61355	2	Dado	Nut	Ecrou	Mutter	Tuerca	
	14	8000 62728	4	Vite	Screw	Vis	Schraube	Tornillo	
	15	8000 69148	1	Perno	Pin	Pivot	Bolzen	Perno	
	16	80B0 A4206	1	Cupolino (cod. colore E) <b>BLU</b>	Front fairing (colour code E) <b>BLUE</b>	Carenage avant (code couleur E) <b>BLEU</b>	Vord. Verkleidung (Code Farbe E) <b>BLAU</b>	Cúpula delantera (código color E) <b>AZÚL</b>	
	17	8000 69429	4	Boccola	Bushing	Douille	Buchse	Casquillo	
	18	8000 62728	2	Vite (M6x20mm)	Screw (M6x20mm)	Vis (M6x20mm)	Schraube (M6x20mm)	Tornillo (M6x20mm)	
	19	8000 62727	2	Vite	Screw	Vis	Schraube	Tornillo	
	20	8000 69429	2	Boccola	Bushing	Douille	Buchse	Casquillo	
	21	8000 69429	4	Boccola	Bushing	Douille	Buchse	Casquillo	
	22	8000 69429	2	Boccola	Bushing	Douille	Buchse	Casquillo	
	23	8000 48814	4	Rosetta	Washer	Rondelle	Scheibe	Arandela	





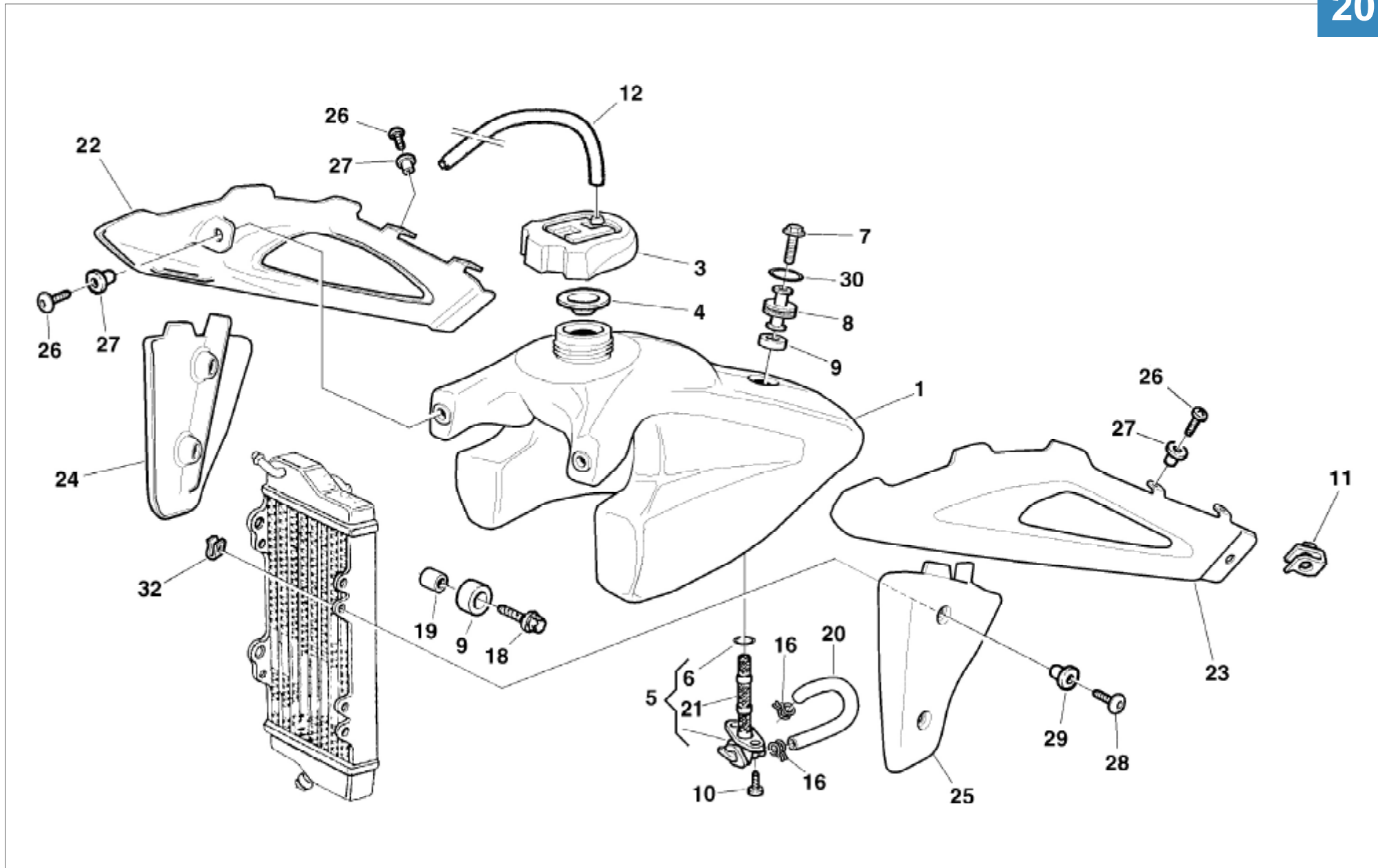
WR 250 /2006  
WR 250 U.S.A. /2006

TAVOLA  
DRAWING  
TABLE  
BILD  
TABLA

19

PANNELLI, PARAFANGHI, SELLA - PANEL, FENDERS, SEAT  
PANNEAU, GARDE-BOUES, SIEGE - STREIFEN, KOTFLUGEL, SATTEL  
PANELO, GUARDABARROS, SILLIN

Note Notes Notas	Pos. No. Index Pos.	N. Cod. Code No. Nr. Code Code Nr N. Cod.	Q.tà Q.ty Q.te M.ge C.ad	DENOMINAZIONE	NAME	DESIGNATION	BESHREIBUNG	DENOMINACION	Validità Validity Validité Gültig Validez
	24	8000 A5562	1	Rivestimento sella (cod. colore E) <b>BLU</b>	Saddle covering (colour code E) <b>BLUE</b>	Revetement selle (code couleur E) <b>BLEU</b>	Sattelverkleidung (Code Farbe E) <b>BLAU</b>	Revestimiento sillin (código color E) <b>AZÚL</b>	
U	25	8000 A4609	1	Piastrina	Plate	Plaque	Platte	Placa	
U	26	8000 69429	1	Boccola	Bushing	Douille	Buchse	Casquillo	
U	27	8E00 67997	1	Vite	Screw	Vis	Schraube	Tornillo	
U	28	8000 46893	1	Dado	Nut	Ecrou	Mutter	Tuerca	
U	29	8000 62726	3	Vite	Screw	Vis	Schraube	Tornillo	
U	30	8000 A4607	2	Attacco portanumero	Spacer	Entretoise	Distanzstück	Separadòr	
U	31	8000 A4610	1	Guidafilo	Cable guide	Passe-cable	Kabelführung	Prensa-cable	
W	32	8000 62726	2	Vite (M6x14mm)	Screw (M6x14mm)	Vis (M6x14mm)	Schraube (M6x14mm)	Tornillo (M6x14mm)	
W	33	8000 45495	2	Boccola	Bushing	Douille	Buchse	Casquillo	
	34	8661 0191A	1	Tampone	Pad	Tampon	Stopfen	TampónTampón	
U	35	8000 62728	1	Vite	Screw	Vis	Schraube	Tornillo	
W	37	8000 72494	1	Molletta fiss. cavo ind. post. dx	Clip (rear blinker cable)	Ressort (cable clignotant)	Feder (Blinkerkabel)	Muelle (cable intermitente)	
	38	8000 A4875	1	Protezione	Guard	Protection	Schutz	Protección	
	39	62N1 15548	2	Rosetta	Washer	Rondelle	Scheibe	Arandela	
	40	8000 A0864	1	Anello	Ring	Anneau	Ring	Anillo	
	41	8A00 37283	2	Vite	Screw	Vis	Schraube	Tornillo	
W	42	8000 88602	4	Elastico	Elastic band	Elastique	Elastisch	Elàstico	
W	43	8000 73834	1	Catadiottro	Reflector	Catadioptrique	Ruckstrahler	Catafaros	
W	44	8000 40717	2	Dado	Nut	Ecrou	Mutter	Tuerca	
W	45	62N1 15547	2	Rosetta	Washer	Rondelle	Scheibe	Arandela	
W	46	8000 94595	1	Portatarga	Licence plate holder	Portebalai	Schildträger	Portamatrícula	
W	47	8000 62727	2	Vite	Screw	Vis	Schraube	Tornillo	
W	48	8000 56539	2	Vite	Screw	Vis	Schraube	Tornillo	
W	49	8000 44240	2	Dado	Nut	Ecrou	Mutter	Tuerca	
RW	50	8000 94342	1	Paraspruzzi	Rear end	Terminal	Hinterkiff	Para rociada	





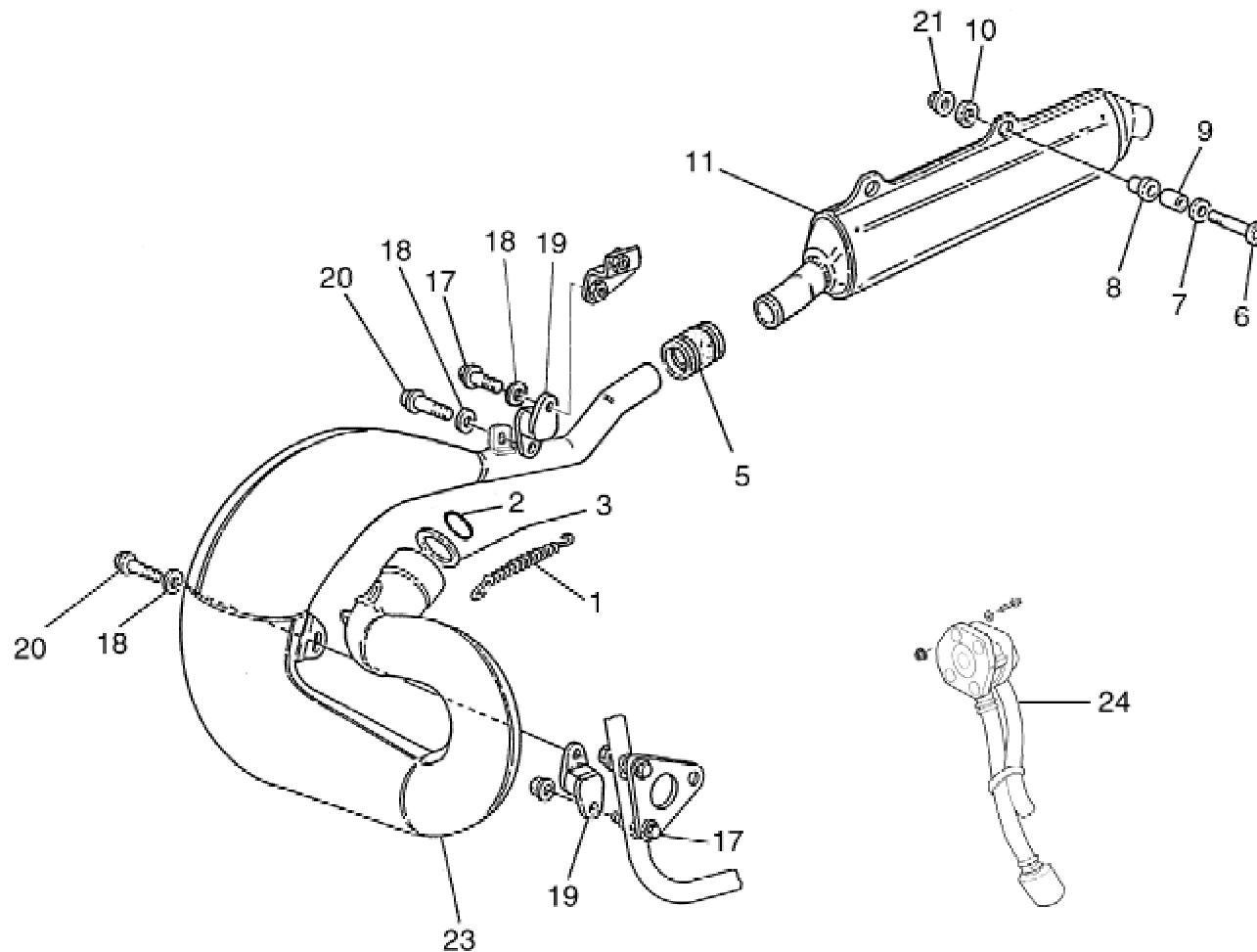
WR 250 /2006  
WR 250 U.S.A. /2006

TAVOLA  
DRAWING  
TABLE  
BILD  
TABLA

20

SERBATOIO CARBURANTE, CONVOGLIATORI - GAS TANK, PANEL -  
RESERVOIR CARBURANT, FLANC - KRAFTSTOFFBEHALTER, FLANKE -  
DEPOSITO GASOLINA, LATERAL

Note Notes Notas	Pos. No. Index Pos.	N. Cod. Code No. Nr. Code Code Nr N. Cod.	Q.tà Q.ty Q.te M.ge C.ad	DENOMINAZIONE	NAME	DESIGNATION	BESHREIBUNG	DENOMINACION	Validità Validity Validité Gultig Validez
	1	8000 A5507	1	Serbatoio carb. (l 9,5)	Fuel tank (l 9,5)	Réservoir carb. (l 9,5)	Tank (l 9,5)	Dep. gasolina (l 9,5)	
	3	8000 A4563	1	Tappo	Plug	Bouchon	Verschluss	Tapón	
	4	8000 A4562	1	Guarnizione	Gasket	Garniture	Dichtung	Junta	
	5	8000 43592	1	Rubinetto completo	Cock assy	Robinet compl.	Kraftstoffahn, Kpl.	Llave de paso compl.	
	6	8000 01199	1	Anello OR	O Ring	Bague OR	O-Ring	Anillo OR	
	7	8B00 67545	1	Vite (M6x55 mm)	Screw (M6x55 mm)	Vis (M6x55 mm)	Schraube (M6x55 mm)	Tornillo (M6x55 mm)	
	8	8B00 A0702	1	Distanziale (46 mm)	Spacer (46 mm)	Entretoise (46 mm)	Distanzstück (46 mm)	Separador (46 mm)	
	9	8000 A0528	1	Tampone	Pad	Tampon	Stopfen	Tampón	
	10	8000 37745	2	Vite	Screw	Vis	Schraube	Tornillo	
	11	8000 46893	2	Dado	Nut	Ecrou	Mutter	Tuerca	
	12	8T00 68873	1	Condotto benzina (L=300 mm)	Pipe (L=300 mm)	Tuyau (L=300 mm)	Rohr (L=300 mm)	Tube (L=300 mm)	
	16	80A0 42349	2	Fascetta	Split ring	Anneau ressort	Sprengring	Anillo elástico	
	18	60N1 02510	1	Vite	Screw	Vis	Schraube	Tornillo	
	19	8000 A0680	2	Distanziale	Spacer	Entretoise	Distanzstück	Separador	
	20	8D00 94010	1	Condotto benzina (L=135 mm)	Pipe (L=135 mm)	Tuyau (L=135 mm)	Rohr (L=135 mm)	Tube (L=135 mm)	
	21	8000 38748	1	Filtro benzina	Fuel filter	Filtre essence	Benzinfilter	Filtro gasolina	
	22	80B0 A4236	1	Convogliatore DX (cod. colore E) <b>BLU</b>	R. side panel (colour code E) <b>BLUE</b>	Flanc D. (code couleur E) <b>BLEU</b>	Flanke R. (Code Farbe E) <b>BLAU</b>	Lateral D. (código color E) <b>AZÚL</b>	
	23	80B0 A4235	1	Convogliatore SX (cod. colore E) <b>BLU</b>	L. side panel (colour code E) <b>BLUE</b>	Flanc G. (code couleur E) <b>BLEU</b>	Flanke L. (Code Farbe E) <b>BLAU</b>	Lateral l. (código color E) <b>AZÚL</b>	
	24	8000 A5978	1	Protezione Dx	R.H. guard	Protection D.	Schutz Rechte	Protección derecha	
	25	8000 A5977	1	Protezione Sx	L.H. guard	Protection G.	Schutz Linke	Protección izquierda	
	26	8000 36467	8	Vite (M6x10 mm)	Screw (M6x10 mm)	Vis (M6x10 mm)	Schraube (M6x10 mm)	Tornillo (M6x10 mm)	
	27	8000 45495	8	Bussola	Bushing	Douille	Buchse	Manguito	
	28	8000 62727	4	Vite (M6x16 mm)	Screw (M6x16 mm)	Vis (M6x16 mm)	Schraube (M6x16 mm)	Tornillo (M6x16 mm)	
	29	8000 69429	4	Bussola	Bushing	Douille	Buchse	Manguito	
	30	8000 28929	1	Anello OR	O Ring	Bague OR	O-Ring	Anillo OR	
	32	8000 60873	4	Dado a graffetta	Nut	Ecrou	Mutter	Tuerca	





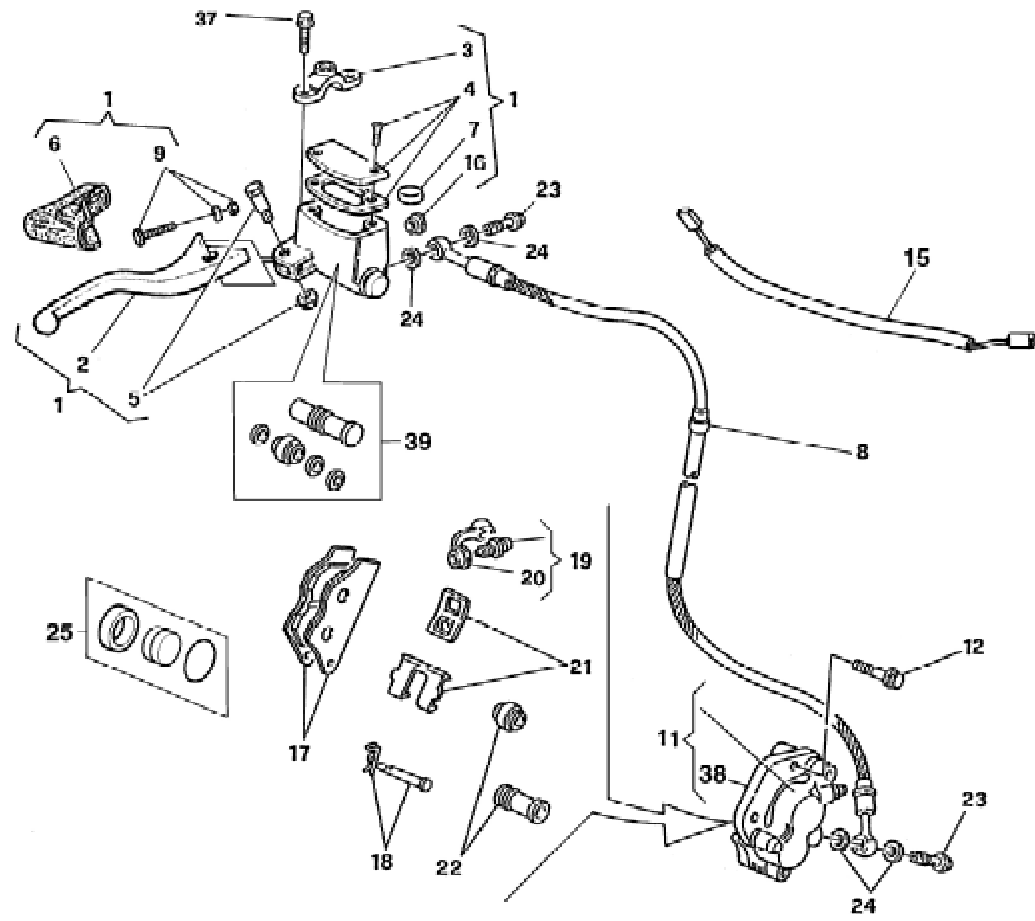
WR 250 /2006  
WR 250 U.S.A. /2006

TAVOLA  
DRAWING  
TABLE  
BILD  
TABLA

21

SCARICO- EXHAUST SYSTEM  
TUYAU D'ECHAPPEMENT - AUSPUFFROHR  
TUBO DE ESCAPE

Note Notes Notes Marke Notas	Pos. No. N. Index Pos.	N. Cod. Code No. Nr. Code Code Nr N. Cod.	Q.tà Q.ty Q.te M.ge C.ad	DENOMINAZIONE	NAME	DESIGNATION	BESHREIBUNG	DENOMINACION	Validità Validity Validité Gultig Validez
	1	8000 62341	2	Molla	Spring	Ressort	Feder	Resorte	
	2	8A00 31970	1	Anello OR	O Ring	Bague OR	O-Ring	Anillo OR	
	3	8A00 73541	1	Rosetta	Washer	Rondelle	Scheibe	Arandela	
	5	8000 92788	1	Gommino	Rubber pad	Pièce caoutchouc	Gummstück	Junta de goma	
	6	8000 62730	2	Vite	Screw	Vis	Schraube	Tornillo	
	7	1513 74301	2	Rosetta	Washer	Rondelle	Scheibe	Arandela	
	8	1514 10702	2	Gommino	Rubber pad	Pièce caoutchouc	Gummstück	Junta de goma	
	9	8C00 70379	2	Distanziale	Spacer	Entretoise	Distanzstück	Separador	
	10	1513 41401	2	Gommino	Rubber pad	Pièce caoutchouc	Gummstück	Junta de goma	
<b>W</b>	11	8000 93009	1	Silenziatore completo	Exhaust silencer	Silencieux d'échappement	Schalldämpfer	Silenciador de escape	
<b>U</b>	11	8000 A0491	1	Silenziatore completo	Exhaust silencer	Silencieux d'échappement	Schalldämpfer	Silenciador de escape	
	17	8000 62726	2	Vite	Screw	Vis	Schraube	Tornillo	
	18	8000 45499	4	Rosetta piana	Washer	Rondelle	Scheibe	Arandela	
	19	8000 69113	2	Antivibrante	Silent-block	Antivibration	Schwingungsdämpfer	Anti-vibrador	
	20	8000 62725	2	Vite	Screw	Vis	Schraube	Tornillo	
	21	8000 44240	2	Dado	Nut	Ecrou	Mutter	Tuerca	
<b>W</b>	23	8000 A5865	1	Tubo di scarico	Exhaust pipe	Tuyau d'échapp.	Auspuffrohr	Tubo de escape	
<b>U</b>	23	8B00 A0144	1	Tubo di scarico	Exhaust pipe	Tuyau d'échapp.	Auspuffrohr	Tubo de escape	
<b>W</b>	23	8A00 A0144	1	Tubo di scarico (Full Power)	Exhaust pipe (Full Power)	Tuyau d'échapp. (Full Power)	Auspuffrohr (Full Power)	Tubo de escape (Full Power)	
<b>W</b>	24	8000 A6643	1	Valvola aria secondaria	Secondary air valve	Soupape air secondaire	Sekundäres Luftventil	Válvula aire secundario	







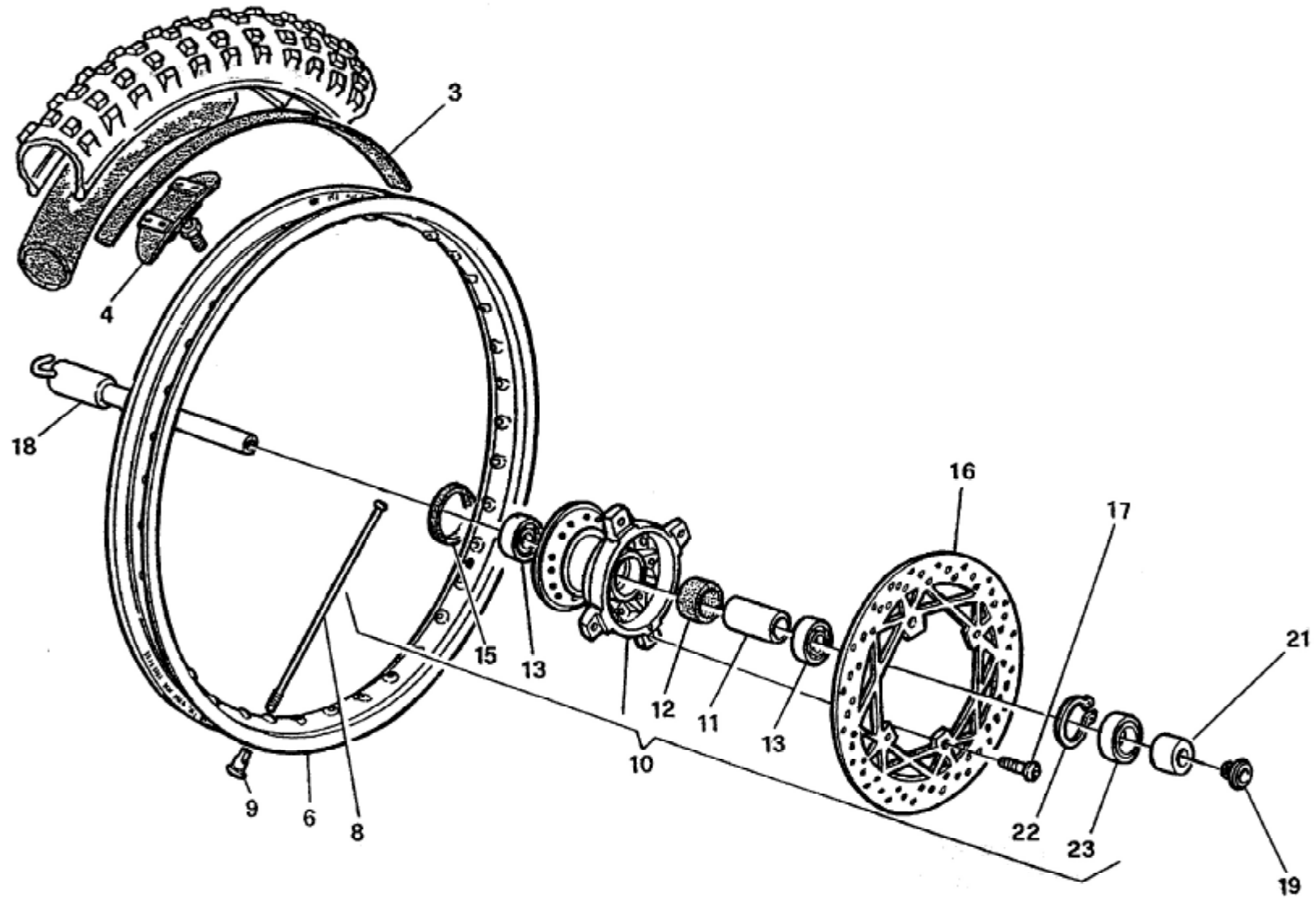
WR 250 /2006  
WR 250 U.S.A. /2006

TAVOLA  
DRAWING  
TABLE  
BILD  
TABLA

22

FRENO IDRAULICO ANTERIORE - FRONT HYDRAULIC BRAKE  
FREIN HYDRAULIQUE AVANT - VORDERBREMSE  
FRENO HIDRAULICO DELANTERO

Note Notes Marke Notas	Pos. No. N. Index Pos.	N. Cod. Code No. Nr. Code Code Nr N. Cod.	Q.tà Q.ty Q.te M.ge C.ad	DENOMINAZIONE	NAME	DESIGNATION	BESHREIBUNG	DENOMINACION	Validità Validity Validité Gültig Validez
<b>W</b>	1	8000 A4552	1	Pompa comando freno ant.	Brake pump	Pompe frein	Bremspumpe	Bomba freno	
<b>U</b>	1	8000 96831	1	Pompa comando freno ant.	Brake pump	Pompe frein	Bremspumpe	Bomba freno	
<b>W</b>	2	8000 A4564	1	Leva	Lever	Levier	Hebel	Palanca	
<b>U</b>	2	8000 96830	1	Leva	Lever	Levier	Hebel	Palanca	
<b>W</b>	3	8000 A4568	1	Cavallotto	U-bolt	Cavalier	Bügelbolzen	Caballette	
<b>U</b>	3	8000 94125	1	Cavallotto	U-bolt	Cavalier	Bügelbolzen	Caballette	
	4	8000 94126	1	Kit tappo	Plug kit	Bouchon kit	Verschluss Gruppe	Kit tapón	
	5	8000 94127	1	Perno	Pin	Pivot	Bolzen	Perno	
	6	8000 94128	1	Cappuccio	Cap	Capuchon	Kappe	Capuchon	
	7	8000 79099	1	Antiemulsione	Antiemulsion	Antiemulsion	Eulsionwidriger	Antiemulsion	
<b>W</b>	8	8000 A6242	1	Tubo mandata olio	Pipe	Tuyau	Rohr	Tubo	
<b>U</b>	8	8000 A0600	1	Tubo mandata olio	Pipe	Tuyau	Rohr	Tubo	
<b>W</b>	9	8000 A4569	1	Regolazione	Adjuster	Registre	Regler	Regulizador	
<b>U</b>	9	8000 A0927	1	Regolazione	Adjuster	Registre	Regler	Regulizador	
	11	8000 99674	1	Pinza freno	Brake caliper	Etrier frein	Bremssattel	Pinza	
	12	8000 62733	1	Vite superiore (M8x35 mm)	Upper screw (M8x35 mm)	Vis superieur (M8x35 mm)	Schraube (M8x35 mm)	Tornillo superior (M8x35 mm)	
	12	8A00 62733	1	Vite inferiore (M8x40 mm)	Lower screw (M8x40 mm)	Vis inferieur (M8x40 mm)	Schraube (M8x40 mm)	Tornillo inferior (M8x40 mm)	
<b>U</b>	13	8000 72022	1	Piastrina di ritegno	Plate	Plaque	Platte	Placa	
<b>XW</b>	15	8000 A0929	1	Interruttore stop	Stop switch	Interrupteur stop	Stopschalter	Interruptor stop	
	16	8000 49654	1	Oblò	Inspection plug	Capuchon de inspection	Stopfen	Portilla	
	17	8000 96934	1	Coppia pastiglie	Pads pair	Paire plaquettes	Bremsbelagpaar	Pareja pastillas	
	18	8000 A0932	1	Perno	Pin	Pivot	Bolzen	Perno	
	19	8000 A0931	1	Spurgo	Spurgo	Drain	Entleerung	Purga	
	20	8000 53259	1	Parapolvere	Boots	Para-poudre	Schutzhaube	Para-polvo	
	21	8000 79065	1	Molla-lamierino	Spring-steel clip	Ressort	Feder	Rresorte	
	22	8000 79066	1	Cuffie	Boots	Poussiers	haube	Gorro	
	23	8000 57155	2	Vite	Screw	Vis	Schraube	Tornillo	
	24	8000 21480	4	Rosetta	Washer	Rondell'e	Scheibe	Arandela	
	25	8000 A0930	1	Pistone	Piston	Piston	Kolben	Pistón	
	37	8000 62729	2	Vite	Screw	Vis	Schraube	Tornillo	
	38	8000 99859	1	Supporto	Holder	Support	Halterung	Soporte	
<b>W</b>	39	8000 A4570	1	Flottante	Pin	Pivot	Bolzen	Perno	
<b>U</b>	39	8000 A1137	1	Flottante	Pin	Pivot	Bolzen	Perno	





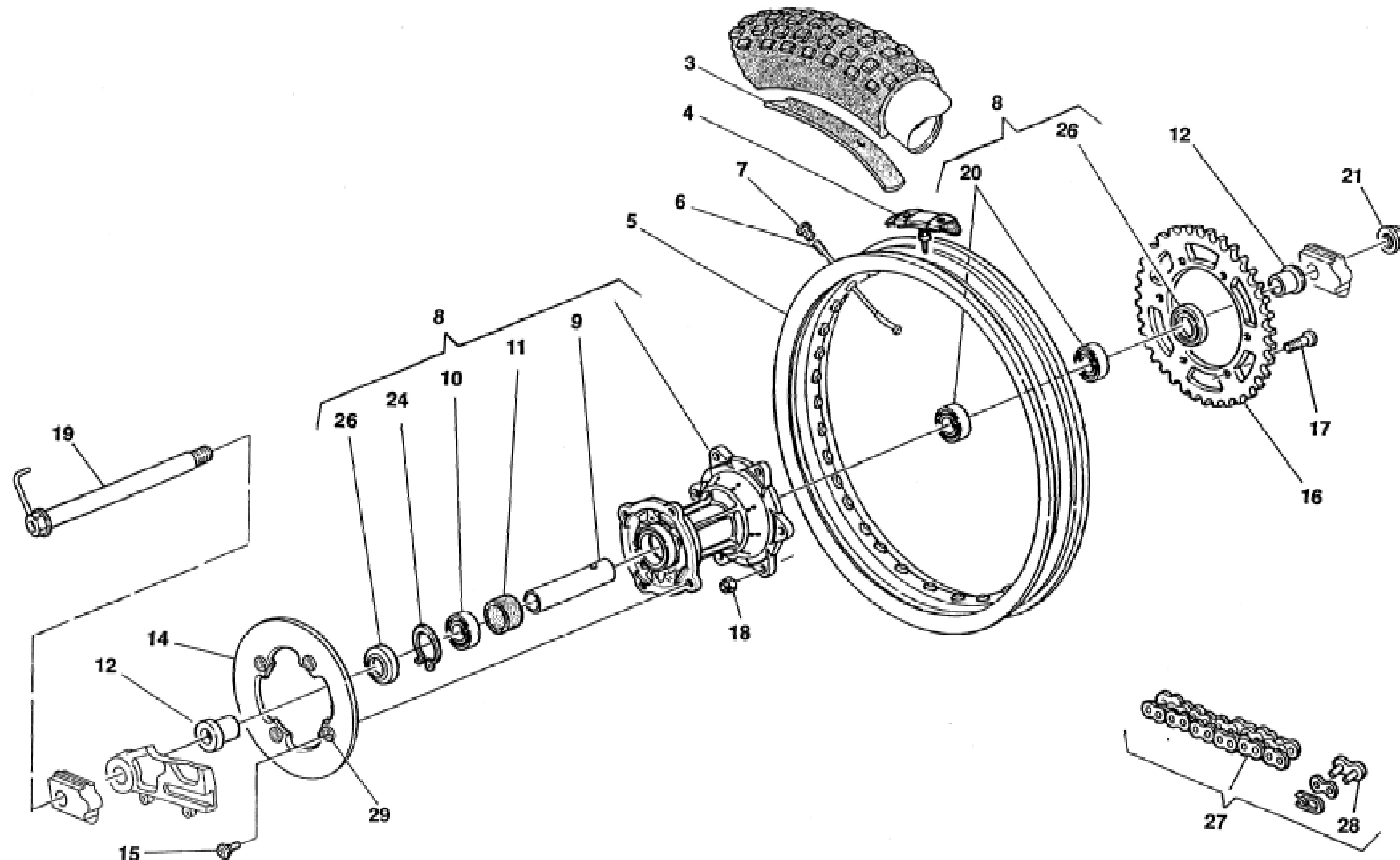
WR 250 /2006  
WR 250 U.S.A. /2006

TAVOLA  
DRAWING  
TABLE  
BILD  
TABLA

22A

RUOTA ANTERIORE - FRONT WHEEL  
ROUE AV. - VORTERRAD  
RUEDA DELANTERA

Note Notes Marke Notas	Pos. No. N. Index Pos.	N. Cod. Code No. Nr. Code Code Nr N. Cod.	Q.tà Q.ty Q.te M.ge C.ad	DENOMINAZIONE	NAME	DESIGNATION	BESHREIBUNG	DENOMINACION	Validità Validity Validité Gültig Validez
	3	8000 13346	1	Fascia copriraggi	Rim strip	Bande	Band	Banda	
	4	8000 49036	1	Staffa fermacopertone	Bracket	Etrier	Buegel	Brida	
	6	8A00 53504	1	Cerchio (1,6x21")	Rim (1,6x21")	Jante (1,6x21")	Felge (1,6x21")	Llanta (1,6x21")	
	8	8000 A0080	36	Raggio	Spoke	Bras	Speiche	Radio	
	9	8000 A0081	36	Nipplo	Nipple	Nipple	Nippel	Nippel	
	10	8000 96838	1	Mozzo completo	Hub assy	Moyeau compl.	Radnabe, Kpl.	Cubo compl.	
	11	8000 96928	1	Distanziale	Spacer	Entretoise	Distanzstück	Separador	
	12	8000 92797	1	Portadistanziale	Spacer holder	Porte-entretoise	Abstandstückhalter	Porta-distancial	
	13	8000 84938	2	Cuscinetto a sfere (ø25xø42x9 mm)	Ball bearing (ø25xø42x9 mm)	Roulement à billes (ø25xø42x9 mm)	Kugellager (ø25xø42x9 mm)	Cojinete de bolas (ø25xø42x9 mm)	
	15	8A00 92986	1	Anello di tenuta (ø28xø50x5 mm)	Seal ring (ø28xø50x5 mm)	Bague d'étanchéité (ø28xø50x5 mm)	Dichtungsring (ø28xø50x5 mm)	Anillo de retención (ø28xø50x5 mm)	
	16	8000 99632	1	Disco freno (ø260 mm)	Brake disc (ø260 mm)	Disque frein (ø260 mm)	Bremsscheibe (ø260 mm)	Disco freno (ø260 mm)	
	17	8A00 55241	4	Vite	Screw	Vis	Schraube	Tornillo	
	18	8000 A2785	1	Perno ruota	Pin	Pivot	Bolzen	Perno rueda	
	19	8000 96933	1	Vite	Screw	Vis	Schraube	Tornillo	
	21	8000 96930	1	Distanziale	Spacer	Entretoise	Distanzstück	Separador	
	22	66N0 21270	1	Anello SEEGER	SEEGER ring	Anneau SEEGER	Ring SEEGER	Anillo SEEGER	
	23	8000 22966	1	Anello di tenuta (ø32xø42x7 mm)	Seal ring (ø32xø42x7 mm)	Bague d'étanchéité (ø32xø42x7 mm)	Dichtungsring (ø32xø42x7 mm)	Anillo de retención (ø32xø42x7 mm)	





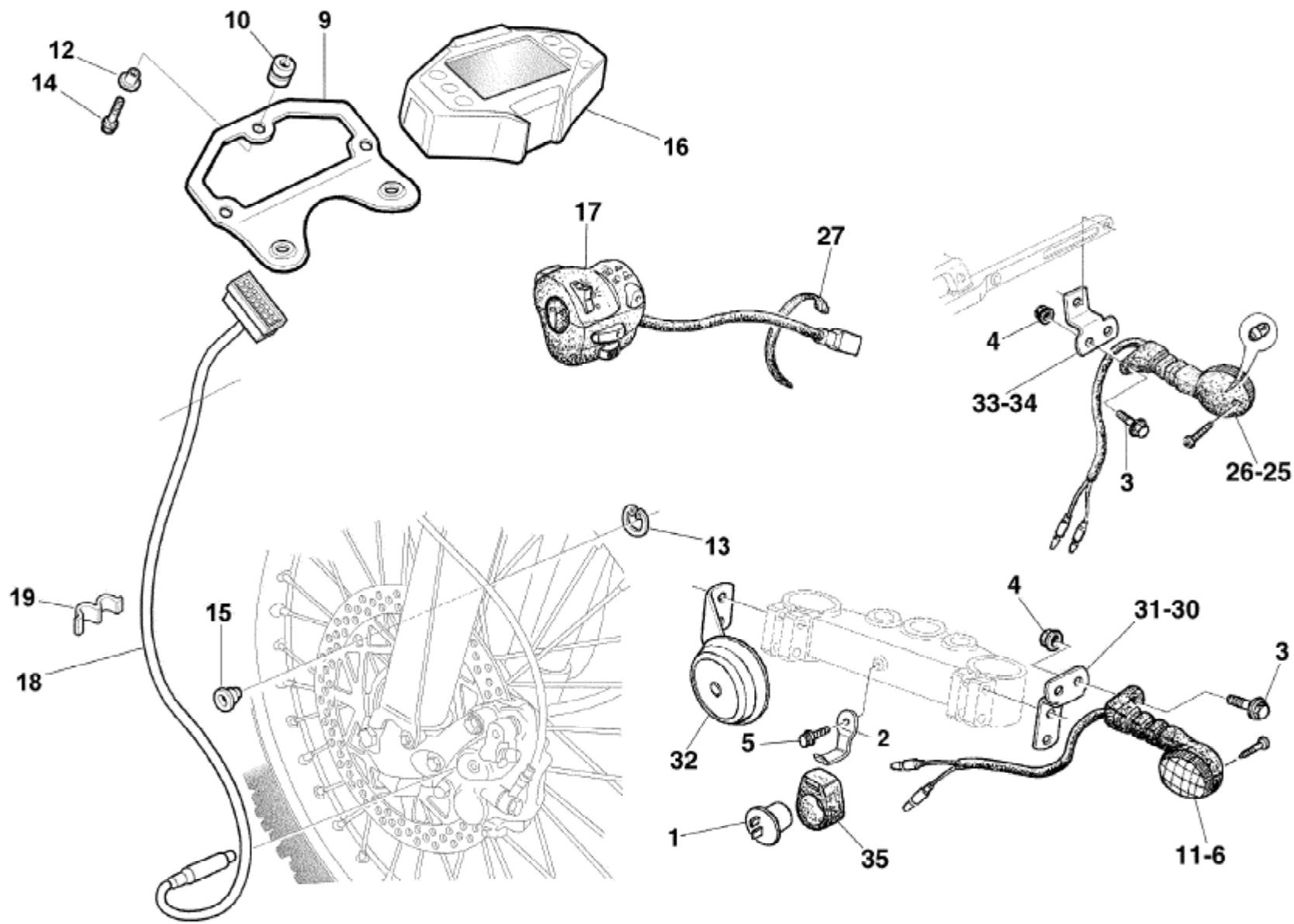
WR 250 /2006  
WR 250 U.S.A. /2006

TAVOLA  
DRAWING  
TABLE  
BILD  
TABLA

23

RUOTA POSTERIORE - REAR WHEEL  
ROUE ARRIERE - HINTERRAD  
RUEDA TRASERA

Note Notes Notas	Pos. No. Index Pos.	N. Cod. Code No. Nr. Code Code Nr N. Cod.	Q.tà Q.ty Q.te M.ge C.ad	DENOMINAZIONE	NAME	DESIGNATION	BESCHREIBUNG	DENOMINACION	Validità Validity Validité Gültig Validez
	3	8000 01688	1	Fascia copriraggi	Rim strip	Bande	Band	Banda	
	4	8000 54073	1	Staffa fermacopertone	Bracket	Etrier	Buegel	Brida	
	5	8A00 55860	1	Cerchio (2,15 x 18")	Rim (2,15 x 18")	Jante (2,15 x 18")	Felge (2,15 x 18")	Llanta (2,15 x 18")	
	6	8000 A0085	36	Raggio	Spoke	Bras	Speiche	Radio	
	7	8000 A0086	36	Nipplo	Nipple	Nipple	Nippel	Nipple	
	8	8000 96937	1	Mozzo completo	Hub assy	Moyeau compl.	Radnabe, Kpl.	Cubo compl.	
	9	8000 92414	1	Distanziale	Spacer	Entretoise	Distanzstück	Separador	
	10	8B00 26846	1	Cuscinetto (ø25xø47x16 mm)	Bearing (ø25xø47x16 mm)	Roulement (ø25xø47x16 mm)	Kugellager (ø25xø47x16 mm)	Cojinete (ø25xø47x16 mm)	
	11	8000 92797	1	Porta distanziale	Spacer	Entretoise	Distanzstück	Separador	
	12	8000 96938	2	Distanziale	Spacer	Entretoise	Distanzstück	Separador	
	14	8A00 A0692	1	Disco freno (ø220 mm)	Brake disc (ø220 mm)	Disque frein (ø220 mm)	Bremsscheibe (ø220 mm)	Disco freno (ø220 mm)	
	15	8000 62726	4	Vite	Screw	Vis	Schraube	Tornillo	
<b>S</b>	16	8B00 96837	1	Corona (Z = 48)	Ring gear (Z = 48)	Couronne (Z = 48)	Kranz (Z = 48)	Corona (Z = 48)	
<b>R</b>	16	8A00 96837	1	Corona (Z = 47)	Ring gear (Z = 47)	Couronne (Z = 47)	Kranz (Z = 47)	Corona (Z = 47)	
<b>R</b>	16	8C00 96837	1	Corona (Z = 49)	Ring gear (Z = 49)	Couronne (Z = 49)	Kranz (Z = 49)	Corona (Z = 49)	
<b>R</b>	16	8D00 96837	1	Corona (Z = 50)	Ring gear (Z = 50)	Couronne (Z = 50)	Kranz (Z = 50)	Corona (Z = 50)	
	17	8C00 40796	6	Vite (M8x25 mm)	Screw (M8x25 mm)	Vis (M8x25 mm)	Schraube (M8x25 mm)	Tornillo (M8x25 mm)	
	18	8000 43928	6	Dado	Nut	Ecrou	Mutter	Tuierca	
	19	8000 A2788	1	Perno	Pin	Pivot	Bolzen	Perno	
	20	8A00 26846	2	Cuscinetto (ø25xø47x12 mm)	Bearing (ø25xø47x12 mm)	Roulement (ø25xø47x12 mm)	Kugellager (ø25xø47x12 mm)	Cojinete (ø25xø47x12 mm)	
	21	8000 93072	1	Dado	Nut	Ecrou	Mutter	Tuerca	
	24	66N0 21272	1	Anello SEEGER	SEEGER ring	Anneau SEEGER	Ring SEEGER	Anillo SEEGER	
	26	8000 89572	2	Anello di tenuta (ø32xø47x7 mm)	Seal ring (ø32xø47x7 mm)	Bague d'étanchéité (ø32xø47x7 mm)	Dichtungsring (ø32xø47x7 mm)	Anillo de retención (ø32xø47x7 mm)	
	27	8000 65442	1	Catena 5/8"x1/4"(112 maglie)	Chain 5/8"x1/4"(112 link)	Chaîne 5/8"x1/4"(112 maillon)	Kette 5/8"x1/4"(112 Schake)	Cadena 5/8"x1/4"(112 malla)	
<b>A</b>	27	8A00 79783	1	Catena 5/8"x1/4"(112 maglie)	Chain 5/8"x1/4"(112 link)	Chaîne 5/8"x1/4"(112 maillon)	Kette 5/8"x1/4"(112 Schake)	Cadena 5/8"x1/4"(112 malla)	
	28	8000 65464	1	Giunto	Master link	Joint	Kupplung	Junta	
<b>A</b>	28	8000 79789	1	Giunto	Master link	Joint	Kupplung	Junta	
	29	8000 A0693	4	Bussola	Bushing	Douille	Buchse	Manguito	





WR 250 /2006

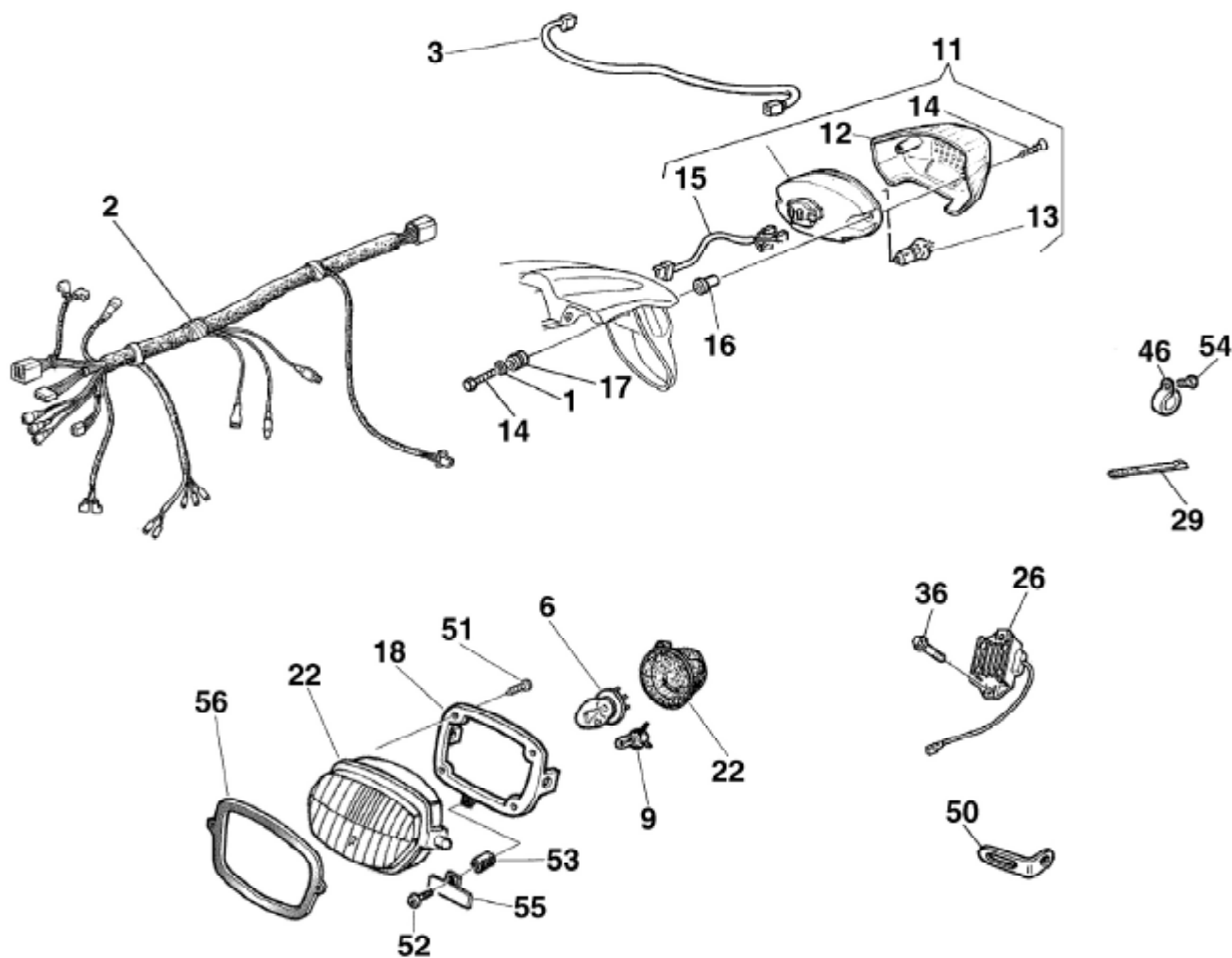
TAVOLA  
DRAWING  
TABLE  
BILD  
TABLA

24

STRUMENTO DIGITALE, INDICATORI DI DIREZIONE, AVVISATORE ACUSTICO - DIGITAL INSTRUMENT, BLINKERS, HORN-INSTRUMENT DIGITAL, CLIGNOTANTS, SIGNAL ACOUSTIQUE- DIGITAL TACHOMETER, BLINKERS, HUPE- INSTRUMENTO DIGITAL, INTERMITENTES, AVISADOR ACUSTICO

Note Notes Notas	Pos. No. N. Index Pos.	N. Cod. Code No. Nr. Code Code Nr N. Cod.	Q.tà Q.ty Q.te M.ge C.ad	DENOMINAZIONE	NAME	DESIGNATION	BESHREIBUNG	DENOMINACION	Validità Validity Validité Gultig Validez
DX	1	8000 57511	1	Intermittenza	Flash device	Intermittence	Blinkgeber	Intermitencia	
DX	2	8000 A0678	1	Piastra per intermittenza	Plate (Flash device)	Plaque (Intermittence)	Platte (Blinkgeber)	Placa (Intermitencia)	
DX	3	8000 62727	4	Vite anteriore (M6x16 mm)	Front screw (M6x16 mm)	Vis avant (M6x16 mm)	Vord. Schraube (M6x16 mm)	Tornillo delantero (M6x16 mm)	
DX	4	8000 44240	4	Dado	Nut	Ecrou	Mutter	Tuerca	
DX	5	8000 67997	2	Vite	Screw	Vis	Schraube	Tornillo	
DX	6	8000 A0227	1	Indicatore anteriore DX	Blinker R	Clignotant D	Blinker R	Intermitente D	
DX	6	8000 A0227	1	Indicatore anteriore DX	Blinker R	Clignotant D	Blinker R	Intermitente D	
X	9	8000 A5573	1	Piastra	Plate	Plaque	Platte	Placa	
X	10	8000 95128	3	Passacavo	Fairlead	Passe-câble	Kabelführung	Prensa-cable	
DX	11	8000 A0228	1	Indicatore anteriore SX	Blinker L	Clignotant G	Blinker L	Intermitente I	
X	12	8A00 69282	3	Bussola	Bushing	Douille	Buchse	Manguito	
X	13	66NO 21200	1	Anello elastico	Snap ring	Bague d'arret	Haltering	Anillo elástico	
X	14	8A00 67997	3	Vite	Screw	Vis	Schraube	Tornillo	
X	15	8000 99775	1	Magnete	Magnet	Amiant	Magnet	Imán	
X	16	8000 A5570	1	Contachilometri digitale	Digital speedometer	Compteur-km digital	Digital Tachometer	Cuenta-kilómetros digital	
X	17	8000 A0634	1	Commutatore compl.	Switch compl.	Commutateur compl.	Kombischalter kpl.	Conmutador compl.	
	17	8000 92149	1	Commutatore compl. (J)	Switch compl. (J)	Commutateur compl. (J)	Kombischalter kpl. (J)	Conmutador compl. (J)	
X	18	8A00 99652	1	Sensore magnetico	Sensor	Palpeur	Sensor	Sensor	
X	19	8000 A0664	2	Molletta	Clip	Collier	Schelle	Banda	
DX	25	8000 A0229	1	Indicatore posteriore DX	Blinker R	Clignotant D	Blinker R	Intermitente D	
DX	26	8000 A0230	1	Indicatore posteriore SX	Blinker L	Clignotant G	Blinker L	Intermitente I	
	27	8000 71578	4	Fascetta	Clamp	Collier	Schelle	Banda	
DX	30	8000 93011	1	Piastrina DX	R.H.Plate	Plaque D.	R. Platte	Placa D.	
DX	31	8A00 93011	1	Piastrina SX	L.H.Plate	Plaque G.	L. Platte	Placa I.	
DX	32	8000 90107	1	Avvisatore acustico	Horn	Signal acoustique	Hupe	Avisador acustico	
DX	33	8000 A2044	1	Piastrina posteriore DX	R.H.rear plate	Plaque D. arrière	R. Hint. Platte	Placa D. trasera	
DX	34	8A00 A2044	1	Piastrina posteriore SX	L.H.rear plate	Plaque G. arrière	L. Hint. Platte	Placa I. trasera	
DX	35	8000 37599	1	Supporto elastico	Support	Support	Halterung	Soporte	









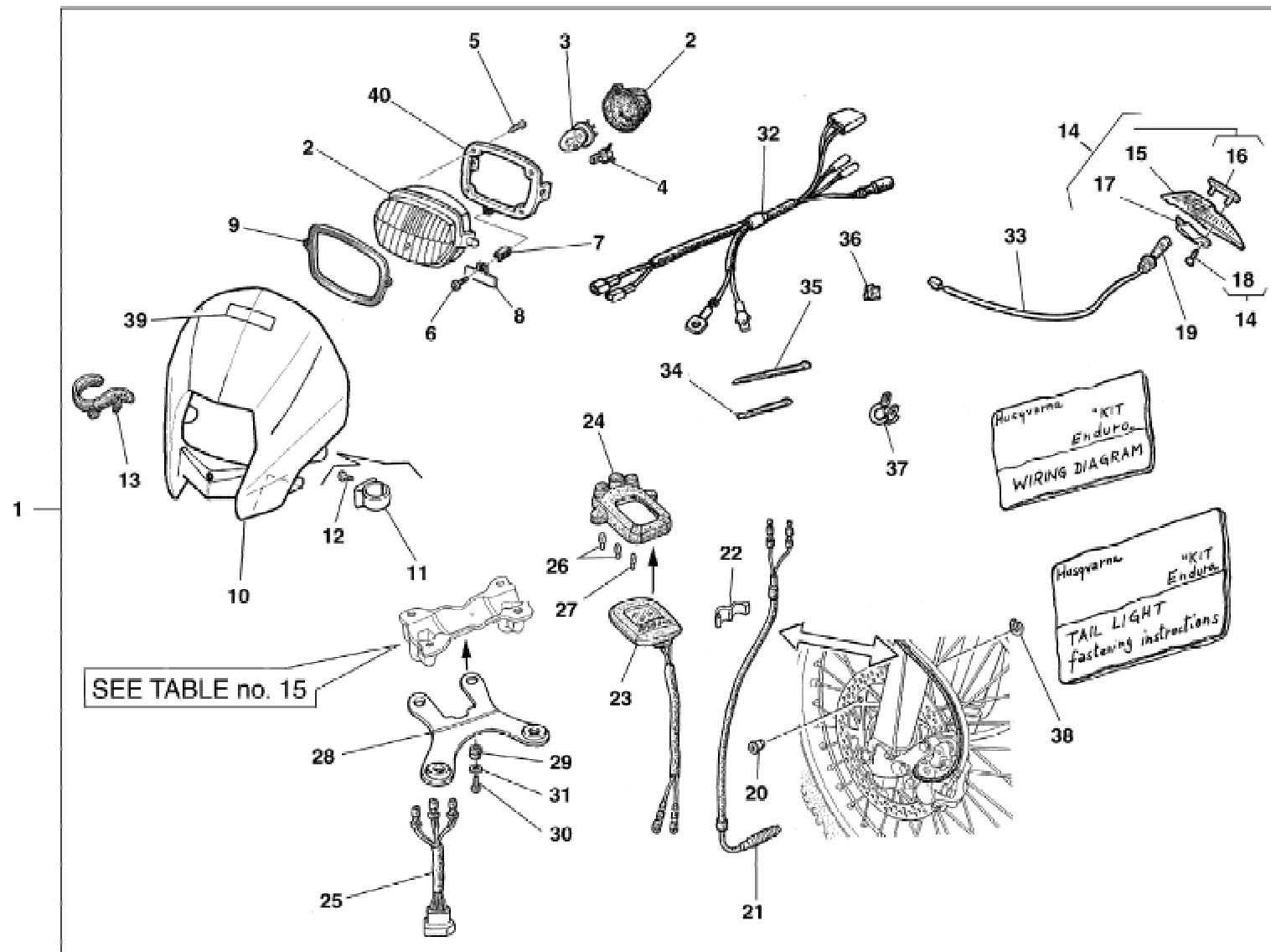
WR 250 /2006  
WR 250 U.S.A. /2006

TAVOLA  
DRAWING  
TABLE  
BILD  
TABLA

25

GRUPPO CAVI, PARTI ELETTRICHE - MAIN WIRING HARNESS, ELECTRICAL PARTS - CABLES PRINCIPAL,  
PARTIES ELECTRIQUES - KABEL, ELEKTRISCHE KOMPONENTE - GRUPO PRINCIPAL CABLES, PARTES  
ELECTRICAS

Note Notes Notas	Pos. N. Index Pos.	N. Cod. Code No. Nr. Code Code Nr N. Cod.	Q.tà Q.ty Q.te M.ge C.ad	DENOMINAZIONE	NAME	DESIGNATION	BESHREIBUNG	DENOMINACION	Validità Validity Validité Gultig Validez
X	1	8A00 20373	2	Rosetta piana	Washer	Rondelle	Scheibe	Arandela	
X	2	8000 A5565	1	Gruppo principale cavi	Cable assy	Cables compl.	Kabel Kpl.	Grupo principal cables	
X	3	8000 70277	1	Cavo posteriore	Cable	Cable	Kabel	Cable	
X	4	8000 72494	1	Passacavo	Fairlead	Passe-câble	Kabelführung	Prensa-cable	
X	6	8000 20137	1	Lampada (12V-35/35 W)	Lamp (12V-35/35 W)	Lampe (12V-35/35 W)	Lampe (12V-35/35 W)	Lamparilla (12V-35/35 W)	
X	9	8000 26694	1	Lampada (12V-3 W)	Lamp (12V-3 W)	Lampe (12V-3 W)	Lampe (12V-3 W)	Lamparilla (12V-3 W)	
X	11	8A00 88873	1	Fanale posteriore completo	Tail light	Feux arrière	Hinterleuchte	Faro trasero	
X	12	8A00 94119	1	Lente	Lens	Loupe	Linse	Lente	
X	13	8A00 18246	1	Lampada (12V-5/12 W)	Lamp (12V-5/12 W)	Lampe (12V-5/12 W)	Lampe (12V-5/12 W)	Lamparilla (12V-5/12 W)	
X	14	8000 A0953	2	Vite	Screw	Vis	Schraube	Tornillo	
X	15	8000 94121	1	Cablaggio	Cable	Cable	Kabel	Cable	
X	16	8A00 94120	2	Distanziale	Spacer	Entretoise	Distanzstück	Separador	
X	17	8000 18048	2	Gommino	Rubber pad	Pièce caoutchouc	Gummstück	Junta de goma	
X	18	8000 A6484	1	Fissaggio fanale	Headlamp holder	Support pour phare avant	Vorderleuchtehalterung	Soporte faro delantero	
X	22	8000 A5567	1	Gruppo ottico	Optical group	Groupe optique	Optische Gruppe	Grupo óptico	
	26	8000 75348	1	Regolatore di tensione	Voltage rectifier	Régulateur de tension	Spannungsregler	Regulador de tensión	
X	29	8000 56444	8	Fascetta (L=188 mm)	Clamp (L=188 mm)	Collier (L=188 mm)	Schelle (L=188 mm)	Banda (L=188 mm)	
	36	8000 62728	1	Vite	Screw	Vis	Schraube	Tornillo	
	46	8000 68690	1	Fascetta	Clamp	Collier	Schelle	Banda	
	50	8AA0 55705	2	Linguetta fermacavo	Retainer	Arret	Klammer	Abrazadera de sujeción	
X	51	8000 A6635	4	Vite	Screw	Vis	Schraube	Tornillo	
X	52	60N1 02487	1	Vite	Screw	Vis	Schraube	Tornillo	
X	53	8000 A1051	1	Distanziale	Spacer	Entretoise	Distanzstück	Separador	
X	54	8000 62725	1	Vite	Screw	Vis	Schraube	Tornillo	
X	55	8000 A1052	1	Piastrina	Plate	Plaque	Platte	Placa	
X	56	8000 A1053	1	Guarnizione	Gasket	Garniture	Dichtung	Junta	





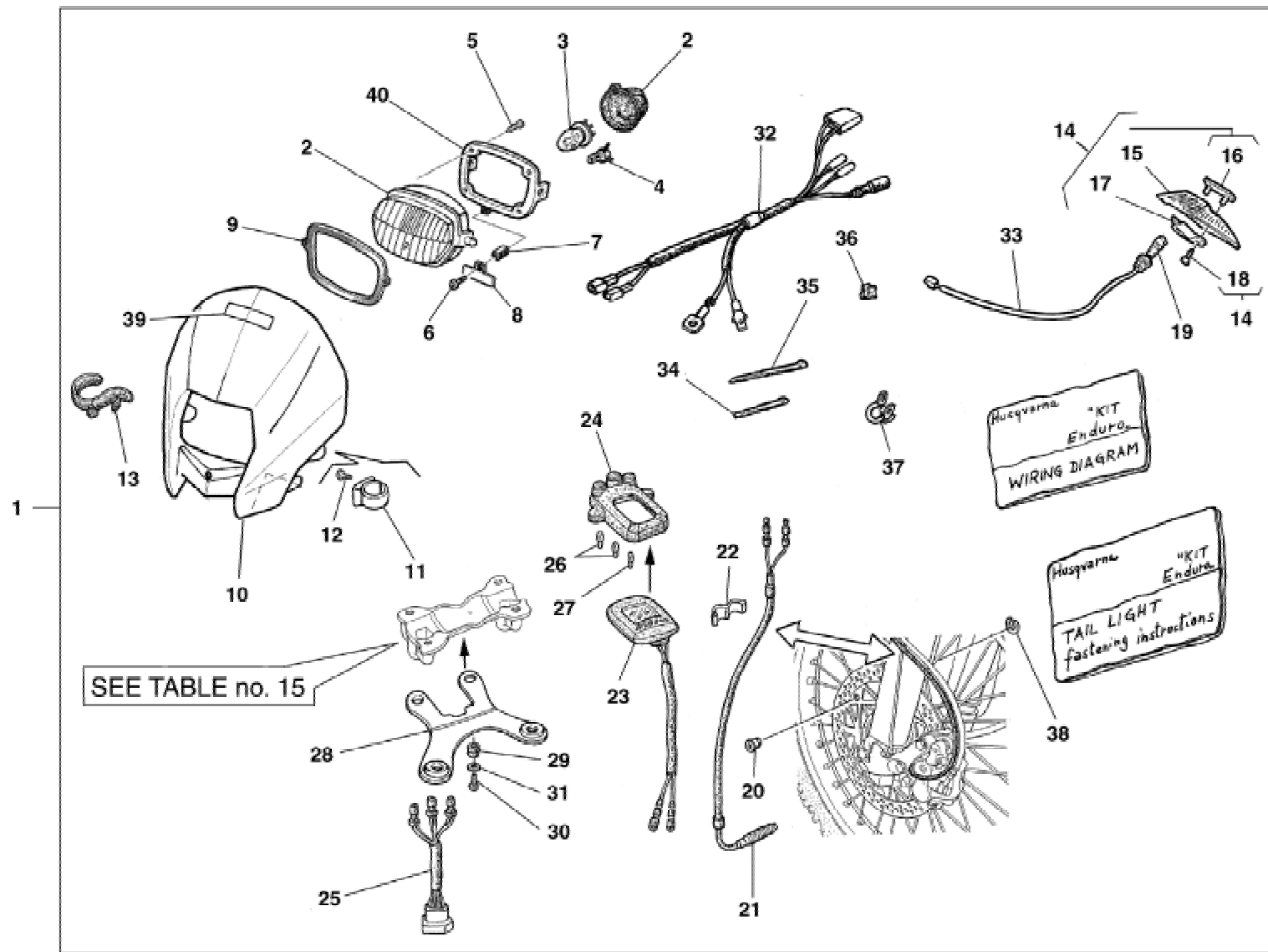
WR 250 U.S.A. /2006

TAVOLA  
DRAWING  
TABLE  
BILD  
TABLA

26

KIT "Enduro" - "Enduro" KIT - GROUPE "Enduro" - "Enduro" GRUPPE - KIT "Enduro"

Note Notes Marka Notas	Pos. No. N. Index Pos.	N. Cod. Code No. Nr. Code Code Nr N. Cod.	Q.tà Q.ty Q.te M.ge C.ad	DENOMINAZIONE	NAME	DESIGNATION	BESCHREIBUNG	DENOMINACION	Validità Validity Validité Gültig Validez
D	1	8000 A5875	1	Kit ENDURO	ENDURO Kit	Groupe ENDURO	Gruppe ENDURO	Kit ENDURO	
	2	8000 A5567	1	Gruppo ottico	Optical group	Groupe optique	Optische Gruppe	Grupo óptico	
	3	8000 20137	1	Lampada (12V-35/35 W)	Lamp (12V-35/35 W)	Lampe (12V-35/35 W)	Lampe (12V-35/35 W)	Lamparilla (12V-35/35 W)	
	4	8000 26694	1	Lampadina (12V-3 W)	Lamp (12V-3 W)	Lampe (12V-3 W)	Lampe (12V-3 W)	Lamparilla (12V-3 W)	
	5	8000 A6635	4	Vite	Screw	Vis	Schraube	Tornillo	
	6	60N1 02487	1	Vite	Screw	Vis	Schraube	Tornillo	
	7	8000 A1051	1	Distanziale	Spacer	Entretoise	Distanzstück	Separador	
	8	8000 A1052	1	Piastrina	Plate	Plaque	Platte	Placa	
	9	8000 A1053	1	Guarnizione	Gasket	Garniture	Dichtung	Junta	
	10	80B0 A4206	1	Cupolino	Fairing	Carenage	Verkleidung	Cúpula	
	11	8000 A0864	1	Anello	Ring	Bague	Ring	Anillo	
	12	8A00 37283	2	Vite	Screw	Vis	Schraube	Tornillo	
	13	8000 88602	4	Elastico	Elastic	Elastique	Elastisch	Elástico	
	14	8000 71213	1	Fanale posteriore completo	Tail light group	Groupe feux arrière	Hinterleuchte Gruppe	Grupo faro trasero	
	15	8000 71214	1	Fanale posteriore	Tail light	Feux arrière	Hinterleuchte	Faro trasero	
	16	8000 71215	1	Fascetta	Clamp	Collier	Schelle	Banda	
	17	8000 71216	1	Protezione	Guard	Protection	Schutz	Protección	
	18	8000 71217	2	Vite	Screw	Vis	Schraube	Tornillo	
	19	8000 26694	2	Lampadina (12V-3 W)	Lamp (12V-3 W)	Lampe (12V-3 W)	Lampe (12V-3 W)	Lamparilla (12V-3 W)	
	20	8000 99775	1	Magnete	Magnet	Amiant	Magnet	Imán	
	21	8000 99652	1	Sensore magnetico	Sensor	Palpeur	Sensor	Sensor	
	22	8000 A0664	2	Molletta	Clip	Collier	Schelle	Banda	
	23	8000 99650	1	Contachilometri digitale	Digital speedometer	Compteur-km digital	Digital Tachometer	Cuenta-kilómetros digital	
	24	8000 A0883	1	Supporto spie	Holder	Support	Halterung	Soporte	
	25	8000 99651	1	Gruppo cavi	Cable assy	Cables compl.	Kabel Kpl.	Grupo cables	
	26	8000 20602	2	Lampadina (12V-1,2 W)	Lamp (12V-1,2 W)	Lampe (12V-1,2 W)	Lampe (12V-1,2 W)	Lamparilla (12V-1,2 W)	
	27	8000 60033	2	Lampadina (12V-2 W)	Lamp (12V-2 W)	Lampe (12V-2 W)	Lampe (12V-2 W)	Lamparilla (12V-2 W)	
	28	80A0 99774	1	Piastra	Plate	Plaque	Platte	Placa	
	29	8000 41862	2	Passacavo	Fairlead	Passe-câble	Kabelführung	Prensa-cable	
	30	60N4 98033	2	Vite	Screw	Vis	Schraube	Tornillo	
	31	62N4 15547	2	Rosetta	Washer	Rondelle	Scheibe	Arandela	
	32	8000 A0492	1	Gruppo cavi (ANTERIORE)	Cable assy (FRONT)	Cables compl. (AVANT)	Kabel Kpl. (VORDERE)	Grupo cables (DELANTERO)	
	33	8000 71221	1	Gruppo cavi (POSTERIORE)	Cable assy (REAR)	Cables compl. (ARRIERE)	Kabel Kpl. (HINTERE)	Grupo cables (TRASERO)	





Note Notes Notes Marke Notas	Pos. N. Index Pos.	N. Cod. Code No. Nr. Code Code Nr N. Cod.	Q.tà Q.ty Q.te M.ge C.ad	DENOMINAZIONE	NAME	DESIGNATION	BESHREIBUNG	DENOMINACION	Validità Validity Validité Gultig Validez
	34	8000 56444	3	Fascetta (L=188mm)	Clamp (L=188mm)	Collier (L=188mm)	Schelle (L=188mm)	Banda (L=188mm)	
	35	8000 34002	2	Fascetta (L=240mm)	Clamp (L=240mm)	Collier (L=240mm)	Schelle (L=240mm)	Banda (L=240mm)	
	36	8000 72494	2	Molletta	Clip	Collier	Schelle	Banda	
	37	8000 68690	1	Fascetta	Clamp	Collier	Schelle	Banda	
	38	66N0 21200	1	Anello elastico	Snap ring	Bague d'arret	Haltering	Anillo elástico	
	39	8000 62730	1	Vite	Screw	Vis	Schraube	Tornillo	
	40	8000 A6484	1	Fissaggio fanale	Headlamp holder	Support pour phare avant	Vorderleuchtehalterung	Soporte faro delantero	











**WR U.S.A. Enduro**  
**250; WR 250 U.S.A. /**  
**2006**

TAVOLA  
 DRAWING  
 TABLE  
 BILD  
 TABLA

**28**

**DECALCOMANIE (cod. colore E)- TRIM (colour code E)- DECALCOMANIES (code couleur E)- VERKEIDUNG (Code Farbe E)- CALCOMANIAS (código color E)**

Note Notes Marke Notas	Pos. No. N. Index Pos.	N. Cod. Code No. Nr. Code Code Nr N. Cod.	Q.tà Q.ty M.ge C.ad	DENOMINAZIONE	NAME	DESIGNATION	BESHREIBUNG	DENOMINACION	Validità Validity Validité Gultig Validez
	1	8000 A4842	1	Decal inf. per fianchetto Dx	R. H. Transfer	Decalcomanie D.	Abziehbild R.	Calcomania der.	
	2	8000 A3195	1	Decal per parafango anteriore	Transfer	Decalcomanie	Abziehbild	Calcomania	
	3	8000 A3196	1	Decal per portafaro anteriore (WR Enduro)	Transfer, front fairing (WR Enduro)	Decalcomanie (WR Enduro)	Abziehbild (WR Enduro)	Calcomania (WR Enduro)	
	3	8000 A3196	1	Decal per portanumero ant. (WR)	Transfer, front number holder (WR)	Decalcomanie (WR)	Abziehbild (WR)	Calcomania (WR)	
	4	8000 A4234	1	Decal per convogliatore Dx	R.H.Transfer	Decalcomanie D.	Abziehbild R.	Calcomania der.	
	5	8000 A4233	1	Decal per convogliatore Sx	L. H. Transfer	DecalcomanieG.	Abziehbild L.	Calcomania iz.	
	6	80A0 A6284	1	Decal super. per fianchetto Dx	R.H.Transfer	Decalcomanie D.	Abziehbild R.	Calcomania der.	
	7	80A0 A6283	1	Decal super. per fianchetto Sx	L. H. Transfer	Decalcomanie G.	Abziehbild L.	Calcomania iz.	
	8	8000 A4841	1	Decal inf. per fianchetto Sx	L. H. Transfer	Decalcomanie G.	Abziehbild L.	Calcomania iz.	
	9	8000 A6293	1	Decal Sx per forcellone	Rear swing arm L. H. transfer	Decalcomanie G.	Abziehbild L.	Calcomania iz.	
	10	8000 A5856	1	Decal Dx per forcellone	Rear swing arm R. H. transfer	Decalcomanie D.	Abziehbild R.	Calcomania der.	
	11	8000 A4721	1	Decal per parafango posteriore	Transfer	Decalcomanie	Abziehbild	Calcomania	

DISEGNO DRAWING DESSIN ZEICHNUNG DIBUJO	TAVOLA DRAWING TABLE BILD TABLA	INDEX NO. POS. N. INDICE	DISEGNO DRAWING DESSIN ZEICHNUNG DIBUJO	TAVOLA DRAWING TABLE BILD TABLA	INDEX NO. POS. N. INDICE	DISEGNO DRAWING DESSIN ZEICHNUNG DIBUJO	TAVOLA DRAWING TABLE BILD TABLA	INDEX NO. POS. N. INDICE	DISEGNO DRAWING DESSIN ZEICHNUNG DIBUJO	TAVOLA DRAWING TABLE BILD TABLA	INDEX NO. POS. N. INDICE	DISEGNO DRAWING DESSIN ZEICHNUNG DIBUJO	TAVOLA DRAWING TABLE BILD TABLA	INDEX NO. POS. N. INDICE	DISEGNO DRAWING DESSIN ZEICHNUNG DIBUJO	TAVOLA DRAWING TABLE BILD TABLA	INDEX NO. POS. N. INDICE
1513 07001	14	25	8000 06597	6	2	8000 35531	14	34	8000 43592	20	5	8000 53259	18	29	8000 62341	21	1
1513 41401	21	10	8000 07719	5	15	8000 35751	4	24	8000 43720	1	4	8000 53259	22	20	8000 62675	14	55
1513 74301	21	7	8000 08536	16	55	8000 35780	3	36	8000 43789	5	30	8000 53876	7	31	8000 62676	14	54
1514 10702	21	8	8000 09671	7	29	8000 35780	8	23	8000 43823	1	13	8000 54073	23	4	8000 62725	4	34
1515 50601	16	32	8000 11524	6	19	8000 35781	3	37	8000 43824	1	5	8000 54899	3	9	8000 62725	11	13
1519 84701	1	9	8000 13346	22A	3	8000 35781	8	22	8000 43928	14	31	8000 55536	7	19	8000 62725	18	18
1610 82301	5	33	8000 17810	16	21	8000 36137	16	40	8000 43928	16	37	8000 55902	18	4	8000 62725	21	20
1617 95501	2	15	8000 17826	2	4	8000 36380	2	30	8000 43928	23	18	8000 55903	18	13	8000 62725	25	54
60N1 01059	16	60	8000 18048	25	17	8000 36440	5	5	8000 44240	16	33	8000 56377	3	8	8000 62726	13	9
60N1 01219	15	62	8000 19177	6	7	8000 36467	20	26	8000 44240	19	49	8000 56377	18	6	8000 62726	16B	24
60N1 01883	7	21	8000 19620	6	21	8000 36856	6	11	8000 44240	21	21	8000 56409	5	13	8000 62726	19	29
60N1 02487	25	52	8000 19965	4	6	8000 36856	8	9	8000 44240	24	4	8000 56443	15	72	8000 62726	19	32
60N1 02487	26	6	8000 19979	5	31	8000 36856	8	13	8000 44978	6	4	8000 56444	11	22	8000 62726	21	17
60N1 02506	2	39	8000 20137	25	6	8000 36857	8	10	8000 45022	6	22	8000 56444	25	29	8000 62726	23	15
60N1 02510	20	18	8000 20137	26	3	8000 36888	9	15	8000 45495	16	35	8000 56444	26	34	8000 62727	3	30
60N1 02512	5	26	8000 20474	7	20	8000 37599	24	35	8000 45495	19	33	8000 56462	4	17	8000 62727	6	14
60N1 02514	5	25	8000 20536	16	14	8000 37745	20	10	8000 45495	20	27	8000 56539	19	48	8000 62727	11	15
60N1 02515	5	24	8000 20536	16	61	8000 38110	7	23	8000 45499	21	18	8000 56920	1	23	8000 62727	18	12
60N1 15033	8	26	8000 20602	26	26	8000 38215	6	5	8000 46225	10	18	8000 57155	18	24	8000 62727	19	19
60N4 98033	26	30	8000 21375	3	7	8000 38291	11	9	8000 46893	19	5	8000 57155	22	23	8000 62727	19	47
62N1 15504	14	49	8000 21480	18	25	8000 38350	8	8	8000 46893	19	28	8000 57511	24	1	8000 62727	20	28
62N1 15547	13	15	8000 21480	22	24	8000 38518	5	19	8000 46893	20	11	8000 57542	7	14	8000 62727	24	3
62N1 15547	19	45	8000 21810	12	24	8000 38520	10	4	8000 47678	6	6	8000 58256	1	2	8000 62728	3	16
62N1 15548	19	39	8000 22373	9	20	8000 38521	16A	12	8000 48111	7	2	8000 58258	1	3	8000 62728	6	18
62N1 15549	13	10	8000 22551	18	3	8000 38622	7	27	8000 48112	7	3	8000 59289	16	24	8000 62728	6	26
62N4 15547	26	31	8000 22966	22A	23	8000 38623	7	30	8000 48113	7	4	8000 59433	14	38	8000 62728	8	1
62N4 15778	11	23	8000 23110	9	25	8000 38624	2	18	8000 48114	7	5	8000 59434	14	40	8000 62728	10	28
64N1 20048	14	50	8000 24952	5	4	8000 38624	7	12	8000 48115	7	7	8000 59801	4	15	8000 62728	13	13
64N1 20068	14	12	8000 25044	8	16	8000 38711	10	13	8000 48116	7	9	8000 59803	4	12	8000 62728	17	14
64N1 20068	18	7	8000 26694	25	9	8000 38712	10	14	8000 48117	7	10	8000 59843	4	1	8000 62728	17	17
65N0 21002	11	4	8000 26694	26	4	8000 38728	10	12	8000 48125	10	9	8000 59844	4	2	8000 62728	19	11
65N0 21010	8	15	8000 26694	26	19	8000 38748	20	21	8000 48127	10	11	8000 59845	4	4	8000 62728	19	14
66N0 21200	24	13	8000 27690	9	6	8000 38797	17	12	8000 48138	8	4	8000 59977	5	3	8000 62728	19	18
66N0 21200	26	38	8000 27960	6	12	8000 39524	1	7	8000 48209	5	21	8000 59977	5	18	8000 62728	19	35
66N0 21202	7	28	8000 28327	7	13	8000 40717	19	44	8000 48212	5	6	8000 60033	26	27	8000 62728	25	36
66N0 21202	10	17	8000 28929	20	30	8000 40718	13	8	8000 48216	6	9	8000 60233	15	59	8000 62729	2	25
66N0 21205	7	17	8000 31695	7	18	8000 41459	14	48	8000 48236	8	28	8000 60234	15	60	8000 62729	4	14
66N0 21207	7	6	8000 31717	5	12	8000 41862	26	29	8000 48238	8	14	8000 60464	9	24	8000 62729	6	10
66N0 21208	7	11	8000 31772	9	5	8000 42022	14	58	8000 48239	8	17	8000 60516	1	1	8000 62729	15	40
66N0 21209	9	10	8000 31773	7	15	8000 42022	16A	16	8000 48814	19	23	8000 60873	4	28	8000 62729	22	37
66N0 21211	9	23	8000 32069	7	8	8000 42022	16B	31	8000 48856	5	27	8000 60873	20	32	8000 62730	3	21
66N0 21270	22A	22	8000 32203	7	26	8000 42023	16A	15	8000 48916	17	16	8000 60944	9	3	8000 62730	21	6
66N0 21272	23	24	8000 32388	16	56	8000 42023	16A	17	8000 48917	17	5	8000 60947	9	7	8000 62730	26	39
6BNO 21507	7	25	8000 32389	5	16	8000 42100	5	9	8000 48966	17	24	8000 60951	9	17	8000 62731	16	29
8000 01199	20	6	8000 33372	13	14	8000 42155	5	2	8000 49016	5	28	8000 61068	17	22	8000 62732	14	51
8000 01412	16A	13	8000 33373	14	20	8000 42185	5	14	8000 49036	22A	4	8000 61078	18	14	8000 62733	22	12
8000 01688	23	3	8000 34002	26	35	8000 42244	5	29	8000 49654	22	16	8000 61313	19	4	8000 62795	14	4
8000 02124	5	22	8000 34083	4	3	8000 42278	3	10	8000 50629	2	3	8000 61314	15	63	8000 62795	16	36
8000 02709	3	22	8000 34451	6	8	8000 42349	18	21	8000 50798	17	10	8000 61355	15	53	8000 62796	14	19
8000 06597	5	8	8000 35099	6	23	8000 43391	14	29	8000 53155	15	61	8000 61355	19	13	8000 62796	15	2

DISEGNO DRAWING DESSIN ZEICHNUNG DIBUJO	TAVOLA DRAWING TABLE BILD TABLA	INDEX NO. POS. N. INDICE	DISEGNO DRAWING DESSIN ZEICHNUNG DIBUJO	TAVOLA DRAWING TABLE BILD TABLA	INDEX NO. POS. N. INDICE	DISEGNO DRAWING DESSIN ZEICHNUNG DIBUJO	TAVOLA DRAWING TABLE BILD TABLA	INDEX NO. POS. N. INDICE	DISEGNO DRAWING DESSIN ZEICHNUNG DIBUJO	TAVOLA DRAWING TABLE BILD TABLA	INDEX NO. POS. N. INDICE	DISEGNO DRAWING DESSIN ZEICHNUNG DIBUJO	TAVOLA DRAWING TABLE BILD TABLA	INDEX NO. POS. N. INDICE	DISEGNO DRAWING DESSIN ZEICHNUNG DIBUJO	TAVOLA DRAWING TABLE BILD TABLA	INDEX NO. POS. N. INDICE
8000 63312	14	39	8000 70277	25	3	8000 75270	11	11	8000 86844	3	23	8000 89026	2	38	8000 94595	19	46
8000 63312	16	54	8000 70638	18	35	8000 75330	17	4	8000 86846	3	17	8000 89089	16B	11	8000 94849	18	26
8000 63828	9	22	8000 70696	18	5	8000 75343	11	17	8000 86847	3	14	8000 89353	6	28	8000 94853	2	28
8000 63829	9	22	8000 70698	17	18	8000 75346	11	7	8000 86848	3	25	8000 89572	23	26	8000 95128	24	10
8000 63830	9	22	8000 70836	1	16	8000 75348	25	26	8000 86849	3	19	8000 89769	11	24	8000 95898	13	4
8000 63885	2	35	8000 71007	10	29	8000 75578	1	10	8000 86850	3	20	8000 89954	2	31	8000 96828	17	25
8000 64988	4	33	8000 71008	10	30	8000 76016	11	10	8000 86864	3	28	8000 89957	3	12	8000 96830	22	2
8000 64988	6	30	8000 71009	10	31	8000 76283	16	11	8000 86865	3	29	8000 89996	7	22	8000 96831	22	1
8000 65411	16	31	8000 71010	10	32	8000 76338	18	10	8000 86866	3	31	8000 89998	7	24	8000 96838	22A	10
8000 65412	16	9	8000 71088	14	44	8000 76687	17	3	8000 86867	3	32	8000 90107	24	32	8000 96897	15	4
8000 65437	17	21	8000 71091	14	22	8000 76688	17	2	8000 86868	3	33	8000 90617	7	1	8000 96907	14	6
8000 65442	23	27	8000 71213	26	14	8000 77373	15	20	8000 86872	5	1	8000 90659	1	12	8000 96908	14	11
8000 65464	23	28	8000 71214	26	15	8000 77737	17	11	8000 86878	6	25	8000 90710	17	7	8000 96922	16A	1
8000 66651	14	47	8000 71215	26	16	8000 78788	5	17	8000 86880	8	3	8000 91238	16B	4	8000 96928	22A	11
8000 66652	14	45	8000 71216	26	17	8000 79065	22	21	8000 86884	9	1	8000 91288	1	14	8000 96930	22A	21
8000 66802	1	17	8000 71217	26	18	8000 79066	18	22	8000 86885	9	2	8000 91289	1	15	8000 96933	22A	19
8000 67997	3	26	8000 71221	26	33	8000 79066	22	22	8000 86886	9	9	8000 91474	15	13	8000 96934	22	17
8000 67997	15	68	8000 71445	18	27	8000 79072	18	16	8000 86887	4	22	8000 91479	15	19	8000 96937	23	8
8000 67997	16	14	8000 71578	17	26	8000 79075	18	28	8000 86888	13	6	8000 91480	15	48	8000 96938	23	12
8000 67997	16	57	8000 71578	24	27	8000 79077	4	10	8000 86902	2	11	8000 91519	15	55	8000 96941	16	50
8000 67997	24	5	8000 71620	16	13	8000 79099	22	7	8000 86918	12	2	8000 91719	3	35	8000 96944	16	18
8000 68690	25	46	8000 71621	16	53	8000 79789	23	28	8000 86920	12	5A	8000 91965	11	20	8000 96960	16	3
8000 68690	26	37	8000 71622	16	2	8000 80260	15	54	8000 86921	12	6	8000 92149	24	17	8000 96997	1	18
8000 69056	14	3	8000 71623	16	19	8000 81628	16	63	8000 86925	12	10	8000 92215	4	8	8000 97025	16	58
8000 69056	14	51	8000 72022	22	13	8000 82496	11	2	8000 86926	12	11	8000 92216	4	9	8000 97036	16	1
8000 69111	14	21	8000 72318	12	20	8000 82928	9	19	8000 86927	12	12	8000 92225	3	24	8000 97233	2	10
8000 69113	21	19	8000 72323	12	9	8000 82929	9	13	8000 86928	12	16	8000 92308	9	9	8000 97252	3	11
8000 69125	18	2	8000 72327	12	13	8000 82931	9	18	8000 86929	12	22	8000 92414	23	5	8000 97615	1	24
8000 69148	19	15	8000 72328	12	14	8000 82939	6	13	8000 86930	12	23	8000 92788	21	9	8000 97749	15	77
8000 69149	19	7	8000 72329	12	15	8000 82943	3	18	8000 86932	12	7	8000 92797	22A	12	8000 97750	15	76
8000 69150	14	18	8000 72331	12	17	8000 83395	15	3	8000 86933	12	21	8000 92797	23	11	8000 97976	14	53
8000 69282	15	69	8000 72494	19	37	8000 84176	14	56	8000 86978	12	8	8000 93009	21	11	8000 98040	14	52
8000 69282	16	52	8000 72494	25	4	8000 84938	22A	13	8000 86979	12	18	8000 93011	24	30	8000 98118	15	64
8000 69315	15	57	8000 72494	26	36	8000 85220	17	23	8000 86980	10	10	8000 93072	23	21	8000 98149	10	5
8000 69372	6	16	8000 72522	5	23	8000 85390	8	7	8000 86990	9	8	8000 93124	16A	6	8000 98237	15	58
8000 69429	13	5	8000 72641	13	3	8000 85395	10	2	8000 86991	9	16	8000 93283	15	70	8000 98489	16B	5
8000 69429	16B	23	8000 72873	16	5	8000 85932	18	30	8000 86994	9	11	8000 93746	17	20	8000 98492	16B	9
8000 69429	19	17	8000 72874	16	28	8000 86136	16A	5	8000 86995	9	12	8000 93747	17	19	8000 98496	16B	15
8000 69429	19	20	8000 72875	16	27	8000 86137	16A	10	8000 87765	2	6	8000 93748	17	27	8000 98497	16B	16
8000 69429	19	21	8000 73140	14	5	8000 86140	16A	18	8000 87810	16	10	8000 93749	17	28	8000 98498	16B	17
8000 69429	19	22	8000 73458	14	27	8000 86176	16A	3	8000 87812	17	15	8000 93750	17	13	8000 98499	16B	18
8000 69429	19	26	8000 73500	5	11	8000 86177	16A	4	8000 88231	16B	21	8000 93751	17	8	8000 98503	16B	19
8000 69429	20	29	8000 73540	11	5	8000 86806/1	2	9	8000 88602	19	42	8000 93752	17	29	8000 98504	16B	6
8000 69434	14	7	8000 73593	11	8	8000 86806/2	2	9	8000 88602	26	13	8000 94117	4	18	8000 98552	15	22
8000 69549	13	2	8000 73832	16	62	8000 86806/3	2	9	8000 88863	18	23	8000 94121	25	15	8000 98782	15	78
8000 69750	3	27	8000 73834	19	43	8000 86817	2	7	8000 88865	9	6	8000 94125	22	3	8000 98783	15	79
8000 70024	13	7	8000 74842	15	82	8000 86819	2	8	8000 88966	8	5	8000 94126	22	4	8000 98784	15	80
8000 70215	10	7	8000 74842	15	82	8000 86823	2	12	8000 88969	26	6	8000 94127	22	5	8000 98785	15	81
8000 70216	10	8	8000 75160	16	51	8000 86840	3	5	8000 89024	2	1	8000 94128	22	6	8000 98786	15	6
8000 70217	10	27	8000 75166	16	39	8000 86843	3	6	8000 89025	2	37	8000 94342	19	50	8000 98787	15	5

DISEGNO DRAWING DESSIN ZEICHNUNG DIBUJO	TAVOLA DRAWING TABLE BILD TABLA	INDEX NO. POS. N. INDICE	DISEGNO DRAWING DESSIN ZEICHNUNG DIBUJO	TAVOLA DRAWING TABLE BILD TABLA	INDEX NO. POS. N. INDICE	DISEGNO DRAWING DESSIN ZEICHNUNG DIBUJO	TAVOLA DRAWING TABLE BILD TABLA	INDEX NO. POS. N. INDICE	DISEGNO DRAWING DESSIN ZEICHNUNG DIBUJO	TAVOLA DRAWING TABLE BILD TABLA	INDEX NO. POS. N. INDICE	DISEGNO DRAWING DESSIN ZEICHNUNG DIBUJO	TAVOLA DRAWING TABLE BILD TABLA	INDEX NO. POS. N. INDICE	DISEGNO DRAWING DESSIN ZEICHNUNG DIBUJO	TAVOLA DRAWING TABLE BILD TABLA	INDEX NO. POS. N. INDICE
8000 98791	15	21	8000 A0927	22	9	8000 A4568	22	3	8000 A6635	26	5	8A00 55860	23	5	8AA0 55705	25	50
8000 98806	15	41	8000 A0929	22	15	8000 A4569	22	9	8000 A6643	21	24	8A00 62733	22	12	8B00 06725	6	20
8000 99632	22A	16	8000 A0930	22	25	8000 A4570	22	39	80A0 42349	20	16	8A00 62797	14	4	8B00 26846	23	10
8000 99650	26	23	8000 A0931	18	19	8000 A4607	19	30	80A0 65535	19	8	8A00 62797	16B	30	8B00 28327	10	24
8000 99651	26	25	8000 A0931	22	19	8000 A4609	19	25	80A0 69551	16B	22	8A00 63593	2	16	8B00 38110	7	23
8000 99652	26	21	8000 A0932	22	18	8000 A4610	19	31	80A0 73426	16	16	8A00 65503	15	56	8B00 42700	2	13
8000 99674	22	11	8000 A0935	18	34	8000 A4721	27	11	80A0 73456	16	15	8A00 66661	16	34	8B00 43715	4	11
8000 99729	18	15	8000 A0936	18	17	8000 A4721	28	11	80A0 74388	16	22	8A00 67545	2	23	8B00 46226	10	19
8000 99775	24	15	8000 A0953	25	14	8000 A4841	27	8	80A0 86875	6	1	8A00 67545	6	3	8B00 48239	8	17
8000 99775	26	20	8000 A1051	25	53	8000 A4841	28	8	80A0 89953	14	9	8A00 67997	15	52	8B00 64988	2	36
8000 99819	8	11	8000 A1051	26	7	8000 A4842	27	1	80A0 89962	14	10	8A00 67997	16	23	8B00 66525	15	71
8000 99859	22	38	8000 A1052	25	55	8000 A4842	28	1	80A0 91792	13	1	8A00 67997	24	14	8B00 67545	4	7
8000 99893	2	32	8000 A1052	26	8	8000 A4875	19	38	80A0 99774	26	28	8A00 69282	16	26	8B00 67545	20	7
8000 99895	2	10	8000 A1053	25	56	8000 A5064	16B	2	80A0 A6283	27	7	8A00 69282	24	12	8B00 86902	2	11
8000 A0080	22A	8	8000 A1053	26	9	8000 A5066	16B	3	80A0 A6283	28	7	8A00 71086	14	37	8B00 86918	12	2
8000 A0081	22A	9	8000 A1137	22	39	8000 A5071	16B	7	80A0 A6284	27	6	8A00 71087	14	46	8B00 86920	12	5
8000 A0085	23	6	8000 A1508	16B	8	8000 A5072	16B	10	80A0 A6284	28	6	8A00 72334	12	19	8B00 86920	12	5
8000 A0086	23	7	8000 A1589	19	3	8000 A5073	16B	13	80B0 82930	6	17	8A00 73340	4	20	8B00 96837	23	16
8000 A0227	24	6	8000 A1804	12	4	8000 A5428	8	27	80B0 82940	4	5	8A00 73343	18	1	8B00 99475	4	21
8000 A0227	24	6	8000 A2044	24	33	8000 A5429	8	29	80B0 96560	6	24	8A00 73541	21	3	8B00 A0144	21	23
8000 A0228	24	11	8000 A2352	16	64	8000 A5506	17	1	80B0 A4206	19	16	8A00 75347	11	1	8B00 A0702	20	8
8000 A0229	24	25	8000 A2785	22A	18	8000 A5507	20	1	80B0 A4206	26	10	8A00 76026	18	9	8B00 A1804	12	4A
8000 A0230	24	26	8000 A2788	23	19	8000 A5561	19	1	80B0 A4216	19	2	8A00 79783	23	27	8C00 30729	2	5
8000 A0316	10	1	8000 A3195	27	2	8000 A5562	19	24	80B0 A4235	20	23	8A00 82467	8	6	8C00 40796	23	17
8000 A0317	5	7	8000 A3195	28	2	8000 A5565	25	2	80B0 A4236	20	22	8A00 86138	16A	20	8C00 43716	4	16
8000 A0318	10	25	8000 A3196	27	3	8000 A5567	25	22	80G0 69337	15	66	8A00 86176	16A	11	8C00 61121	16	20
8000 A0320	10	15	8000 A3196	28	3	8000 A5567	26	2	80G0 69338	15	67	8A00 86845	3	13	8C00 69056	15	65
8000 A0322	10	6	8000 A3196	28	3	8000 A5570	24	16	8661 0191A	8	19	8A00 86902	2	11	8C00 70379	21	9
8000 A0323	10	21	8000 A3648	16B	12	8000 A5573	24	9	8A00 01815	14	13	8A00 86918	12	2	8C00 86138	16A	14
8000 A0324	10	23	8000 A3650	16B	14	8000 A5853	1	19	8A00 18246	25	13	8A00 86920	12	5	8C00 86902	2	11
8000 A0336	8	20	8000 A3651	16B	20	8000 A5854	1	20	8A00 20373	25	1	8A00 87810	16	10	8C00 96837	23	16
8000 A0491	21	11	8000 A4098	14	2	8000 A5855	1	22	8A00 22551	3	34	8A00 88873	25	11	8C00 A6274	14	1
8000 A0492	26	32	8000 A4198	19	6	8000 A5856	27	10	8A00 23109	2	26	8A00 92986	22A	15	8D00 01261	10	20
8000 A0528	20	9	8000 A4200	19	12	8000 A5856	28	10	8A00 26846	23	20	8A00 93011	24	31	8D00 32069	7	8
8000 A0590	10	22	8000 A4214	19	12	8000 A5865	21	23	8A00 28327	5	20	8A00 93324	16A	21	8D00 38110	7	16
8000 A0600	22	8	8000 A4219	19	10	8000 A5875	26	1	8A00 30729	2	5	8A00 94119	25	12	8D00 59802	4	13
8000 A0610	8	19	8000 A4220	19	9	8000 A5971	12	25	8A00 31970	21	2	8A00 94120	25	16	8D00 62797	16A	8
8000 A0633	15	51	8000 A4233	27	5	8000 A5973	2	29	8A00 36889	9	14	8A00 94356	14	57	8D00 94010	20	20
8000 A0634	24	17	8000 A4233	28	5	8000 A5977	20	25	8A00 37283	19	41	8A00 96811	15	1	8D00 96837	23	16
8000 A0664	24	19	8000 A4234	27	4	8000 A5978	20	24	8A00 37283	26	12	8A00 96837	23	16	8E00 07989	9	21
8000 A0664	26	22	8000 A4234	28	4	8000 A6085	12	1	8A00 37947	13	11	8A00 97148	15	50	8E00 32069	7	8
8000 A0678	24	2	8000 A4427	16A	9	8000 A6185	8	12	8A00 38110	7	16	8A00 97149	15	49	8E00 67545	2	23
8000 A0680	20	19	8000 A4429	16A	2	8000 A6210	17	30	8A00 39248	8	2	8A00 97739	10	3	8E00 67997	6	27
8000 A0693	23	29	8000 A4430	16A	7	8000 A6242	22	8	8A00 44117	2	17	8A00 97977	14	53	8E00 67997	19	27
8000 A0802	2	24	8000 A4431	16A	19	8000 A6249	12	26	8A00 48239	8	17	8A00 99475	4	19	8E00 99475	13	12
8000 A0803	2	19	8000 A4552	22	1	8000 A6293	27	9	8A00 50632	2	2	8A00 99652	24	18	8F00 67997	3	15
8000 A0864	19	40	8000 A4561	16B	1	8000 A6293	28	9	8A00 53504	22A	6	8A00 A0144	21	23	8G00 07989	9	21
8000 A0864	26	11	8000 A4562	20	4	8000 A6484	25	18	8A00 54319	9	4	8A00 A0692	23	14	8G00 99475	2	27
8000 A0872	4	25	8000 A4563	20	3	8000 A6484	26	40	8A00 55241	18	11	8A00 A2044	24	34	8H00 67545	5	10
8000 A0883	26	24	8000 A4564	22	2	8000 A6635	25	51	8A00 55241	22A	17	8A00 A6274	14	1	8I00 07989	9	21

DISEGNO DRAWING DESSIN ZEICHNUNG DIBUJO	TAVOLA DRAWING TABLE BILD TABLA	INDEX NO. POS. N. INDICE	DISEGNO DRAWING DESSIN ZEICHNUNG DIBUJO	TAVOLA DRAWING TABLE BILD TABLA	INDEX NO. POS. N. INDICE	DISEGNO DRAWING DESSIN ZEICHNUNG DIBUJO	TAVOLA DRAWING TABLE BILD TABLA	INDEX NO. POS. N. INDICE	DISEGNO DRAWING DESSIN ZEICHNUNG DIBUJO	TAVOLA DRAWING TABLE BILD TABLA	INDEX NO. POS. N. INDICE	DISEGNO DRAWING DESSIN ZEICHNUNG DIBUJO	TAVOLA DRAWING TABLE BILD TABLA	INDEX NO. POS. N. INDICE
8K00 69056 .....	2 .....	14												
8L00 66179 .....	18 .....	20												
8L00 A1804 .....	12 .....	4												
8N00 73458 .....	14 .....	28												
8P00 A1804 .....	12 .....	4												
8T00 68873 .....	20 .....	12												
8T00 72310 .....	12 .....	3												
8U00 72310 .....	12 .....	3												
8V00 72310 .....	12 .....	3												
8W00 72310 .....	12 .....	3												
8X00 72310 .....	12 .....	3												
8Y00 72310 .....	12 .....	3												
8Z00 72310 .....	12 .....	3												

---

**CATALOGO PARTI DI RICAMBIO - PARTS CATALOG  
CATALOGUE PIECES DE RECHANGE - ERSATZTEILKATALOG  
CATALOGO PIEZAS DE REPUESTO**



***WR, WR U.S.A. 250 / 2006***

**Part. N° 8000 A5855  
Ed. 10-2005**